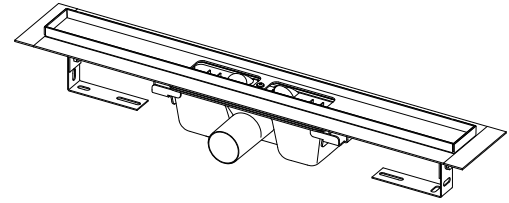
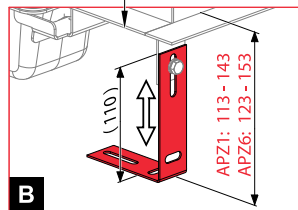
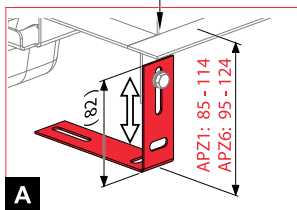
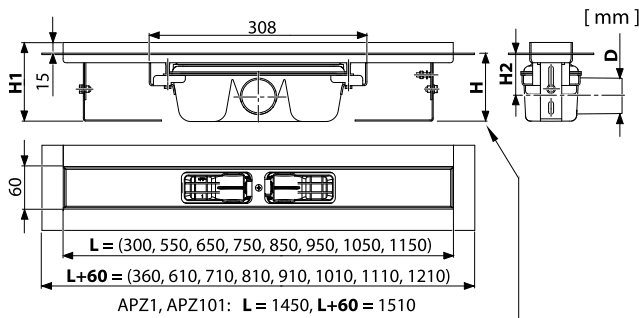


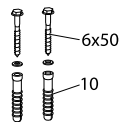
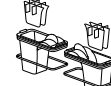
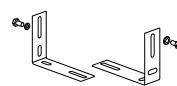
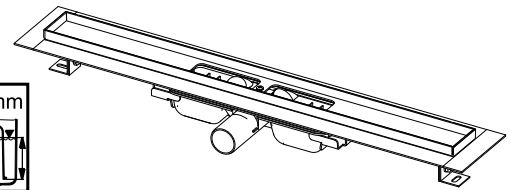
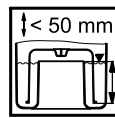


APZ1 ■ APZ6 APZ101 Low ■ APZ106 Low

	APZ1	APZ101 Low	APZ6	APZ106 Low
H	min 85	min 55	min 95	min 65
H1	100-158	70-96	110-168	80-106
H2	49	34	59	44
D	Ø50	Ø40	Ø50	Ø40



Low

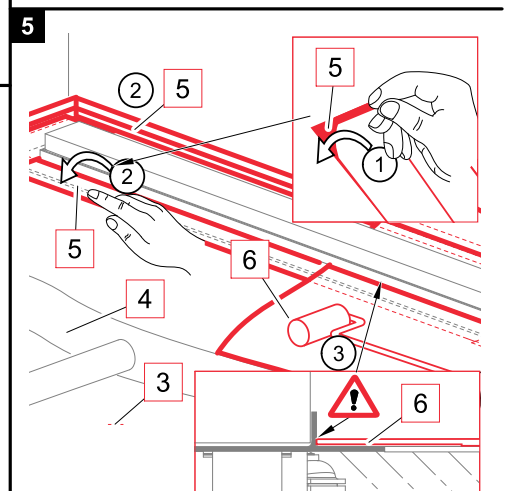
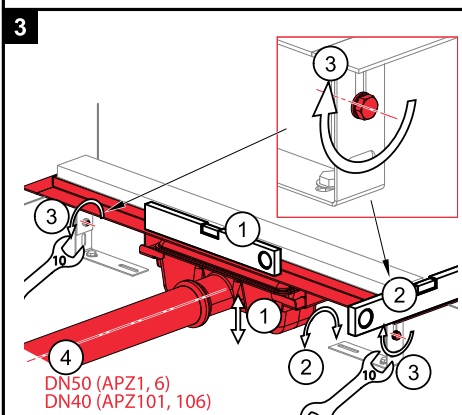
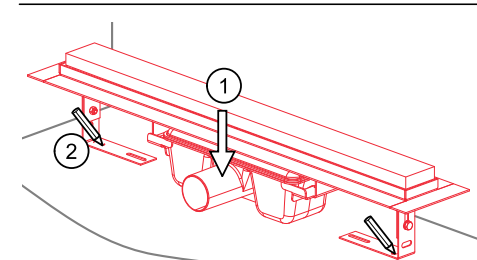
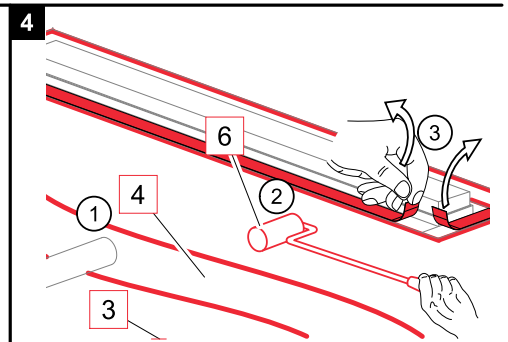
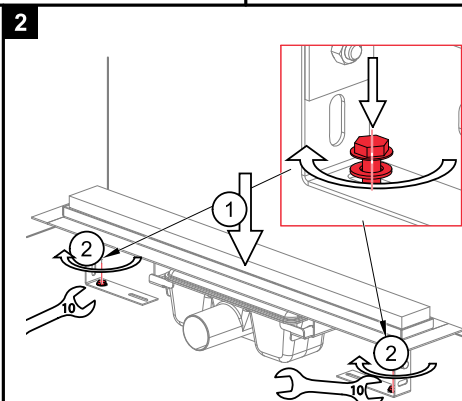
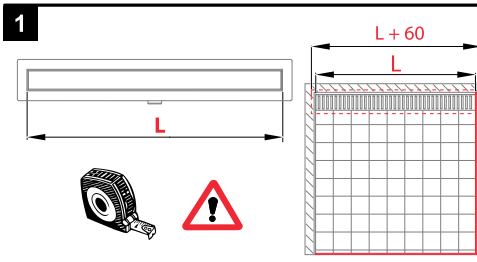
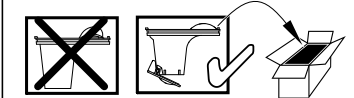


Low

Low

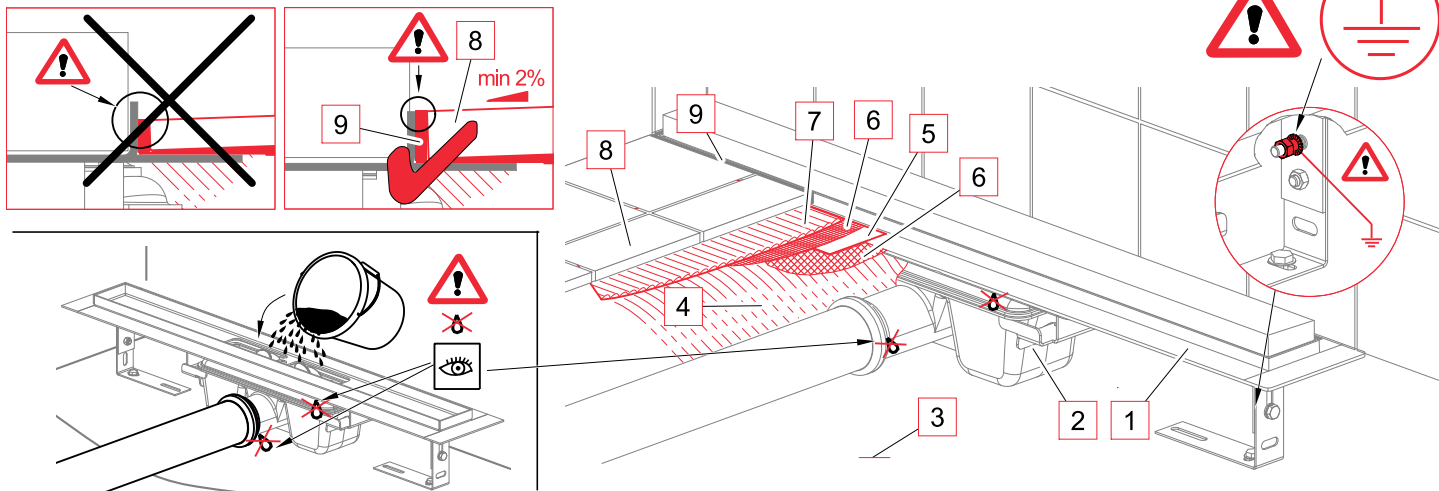
Standard (APZ1, 6)

SMART (APZ1, 6)

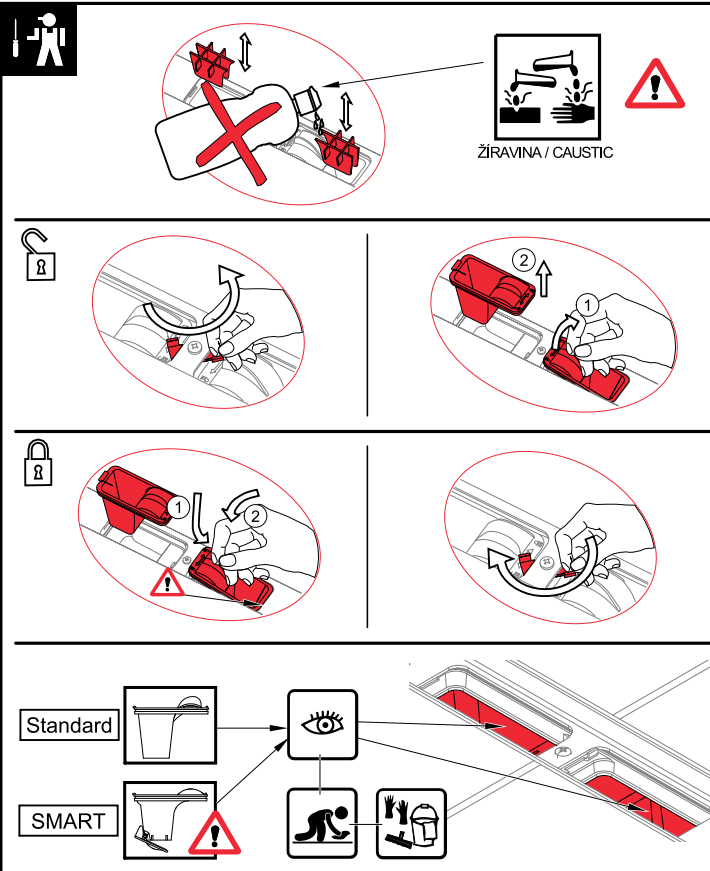
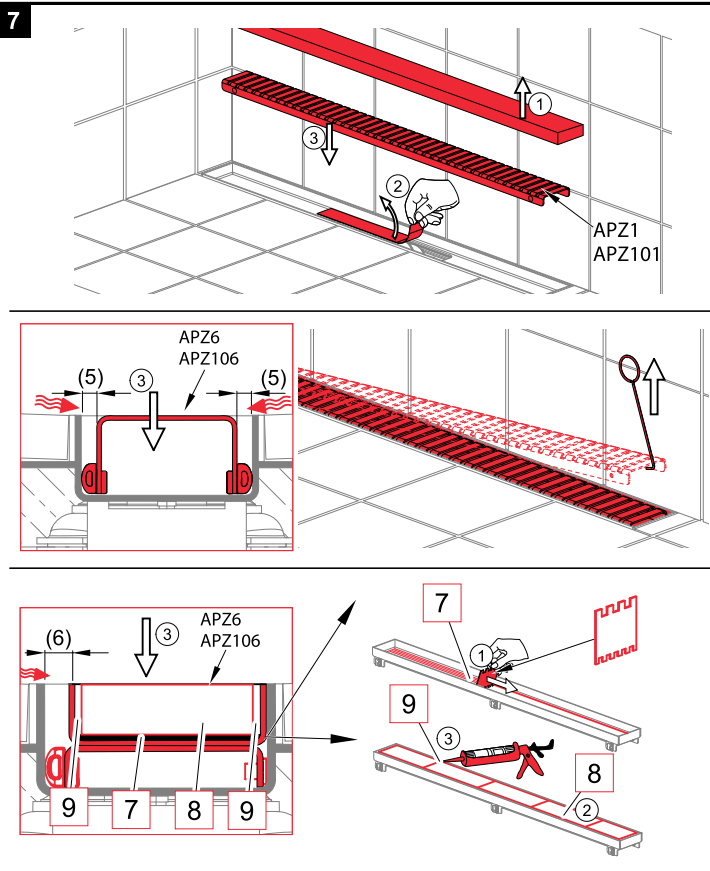


6

CZ 1- Zláb 2- Sifon 3- Podkladní beton 4- Vrchní beton 5- Hydroizolační páska 6- Hydroizolační hmota 7- Lepidlo 8- Dlažba 9- Flexibilní výplň	SK 1- Zláb 2- Sifón 3- Podkladový betón 4- Vrchný betón 5- Hydroizolačná páska 6- Hydroizolačná hmota 7- Lepidlo 8- Dlažba 9- Flexibilná náplň	RU 1- Жёлоб 2- Сифон 3- бетон для основания 4- Верхний слой бетона 5- Гидроизоляционная лента 6- Гидроизоляционный материал 7- Клей 8- Мостовая 9- Мягкое заполнение	EN 1- Drenls 2- Siphons 3- Flooring concrete 4- Top concrete 5- Hydroisolation wrapper / band/ 6- Hydroisolation substance 7- Glue 8- Paving 9- Flexible filler	DE 1- Rinne 2- Geruchsverschluss 3- Unterbeton 4- Oberbeton 5- Hydroislatiionsmasse 6- Klebstoff 7- Pflaster 9- Flexible Füllung	HU 1- Csatorna 2- Szifon 3- Alap beton réteg 4- Felső beton réteg 5- Vízálló anyag 6- Padlóburkoló lap 7- Ragasztó 8- Pávak 9- Rugalmas betét	RO 1- Canal 2- Sifon de canalizare 3- Betonare inferioara 4- Betonare de suprafata 5- Legatura de hidroizolare 6- Substanta pentru hidroizolare 7- Adeziv 8- Pavaj 9- Umplutura	PL 1- Korytko 2- Syfon 3- Wylewka betonowa dolna 4- Wylewka betonowa górna 5- Hydroizolacyjna tasma 6- Masa hydroizolacyjna 7- Klej 8- Płytki 9- Elastyczna fuga	BG 1- Корито 2- Сифон 3- Подложен бетон 4- Замазка (Горен бетон) 5- Хидроизолационна лента 6- Хидроизолационен материал 7- Лепило 8- Плочки 9- Флекси запълване
IT 1 - Scarico 2 - Sifone 3 - Calcestruzzo 4 - Lastra di cemento 5 - Piastra di collaggio 6 - Adesivo MS Polymer 7 - Colla per piastrelle and no père 8 - Piastrelle 9 - Giunto silicone	SI 1 - Zleb 2 - Sifon 3 - Talni beton 4 - Vrhnji beton (estrih) 5 - Deltacijski trak 6 - Hidroizolacijska snov 7 - Lepilo 8 - Končni tlak 9 - Gibljiv ljak	FR 1 - Caniveau 2 - Siphon 3 - Béton 4 - Plaque de collage pour étanchéité 5 - Colle polymère MS 6 - Colle à carrelage 7 - Colle à carrelage 8 - Carrelages 9 - Joint de silicone	BY 1 - Жэлоб 2 - Сифон 3 - бетон для основания 4 - Верхний слой бетона 5 - Гидроизолационная лента 6 - Гидроизолационный материал 7 - Клей 8 - Мостовая 9 - Мягкое заполнение	ET 1 - Renn 2 - Sifoon 3 - Alusbetoon 4 - Kattebetoon 5 - Hidroislatiiooniteip 6 - Hidroislatiioonimass 7 - Plaadiliim 8 - Plaadid 9 - Elastne täidis	LT 1 - Latakas 2 - Sifonas 3 - Betono pagrindas 4 - Viršutinis betono sluoksnis 5 - Hidrozolacinė juosta 6 - Hidrozolacinė medžiaga 7 - Klajai 8 - Grindinys 9 - Lankstus užplidas	SRB 1 - Kanalfca 2 - Sifon 3 - Betonska ploča 4 - Kosuljica 5 - Hidrozolaciona traka 6 - Hidrozolaciona traka 7 - Lepak za pločice 8 - Pločica 9 - Fugna (fug masa)	GR 1 - Σώμα σιφώνιου INOX 2 - Σιφώνι 3 - Δάπεδο 4 - Τκρο-μπετόν 5 - Στεγανοποιητική Ταβία (φύλλο / ρητίνη) 6 - Στεγανοποιητική ουσία 7 - Κόλλα πλακιδίων 8 - Επένδυση, πλακίδια 9 - Ελαστομερής αρμόστοκος	



7



Alca plast, s. r. o.
Bratislavská 2846, 690 02 Břeclav , Česká republika
Tel.: +420 519 821 117 – prodej ČR
Tel.: +420 519 821 041 – export , Fax: +420 519 821 083
e-mail: alcaplast@alcaplast.cz , www.alcaplast.cz