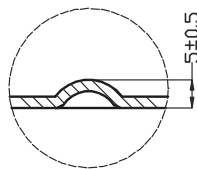
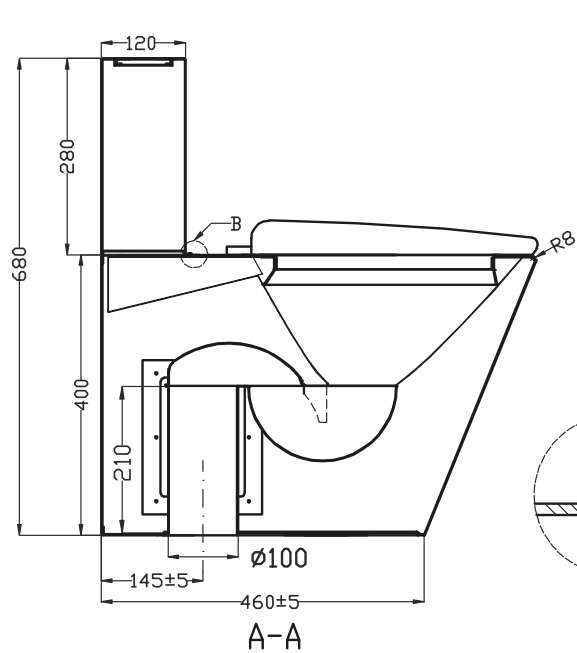




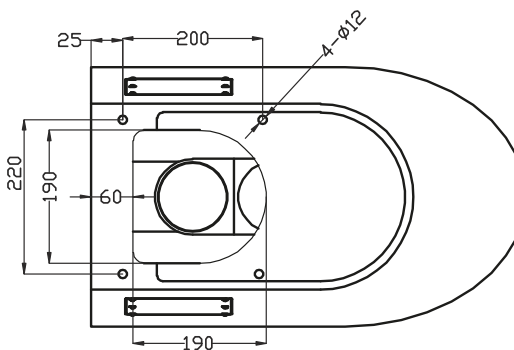
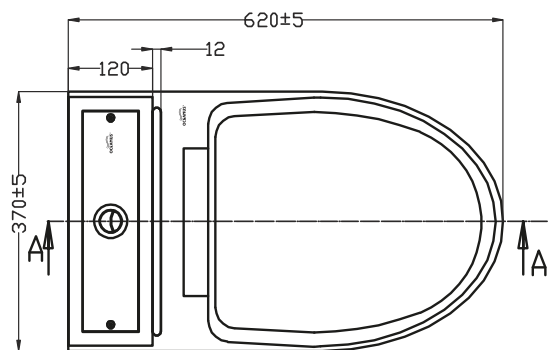
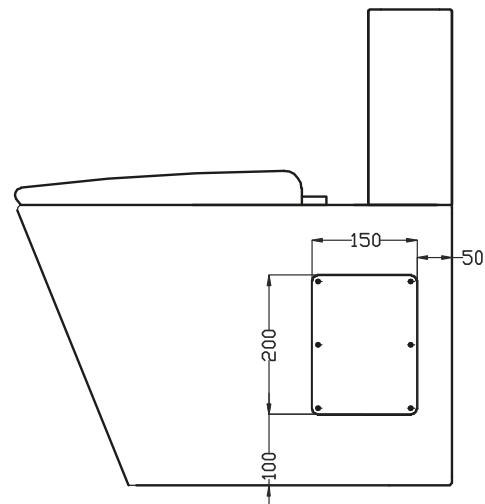
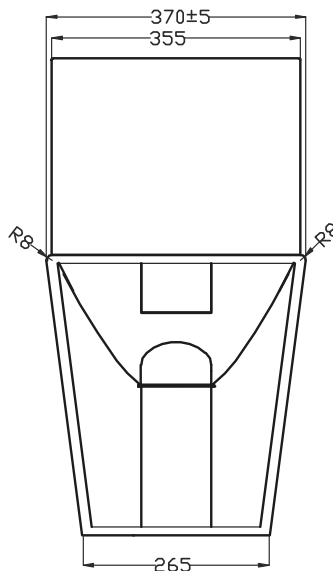
САНТЕХНИКА ИЗ НЕРЖАВЕЮЩЕЙ СТАЛИ
ОТ РОССИЙСКОГО ПРОИЗВОДИТЕЛЯ

АРТИКУЛ 1-001.1(S)

Производство: Россия.
Соответствует Европейским стандартам.



$\frac{B}{8:1}$



ВИД СНИЗУ

Крышка ПВХ

