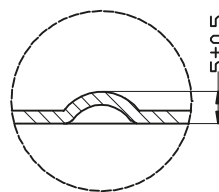
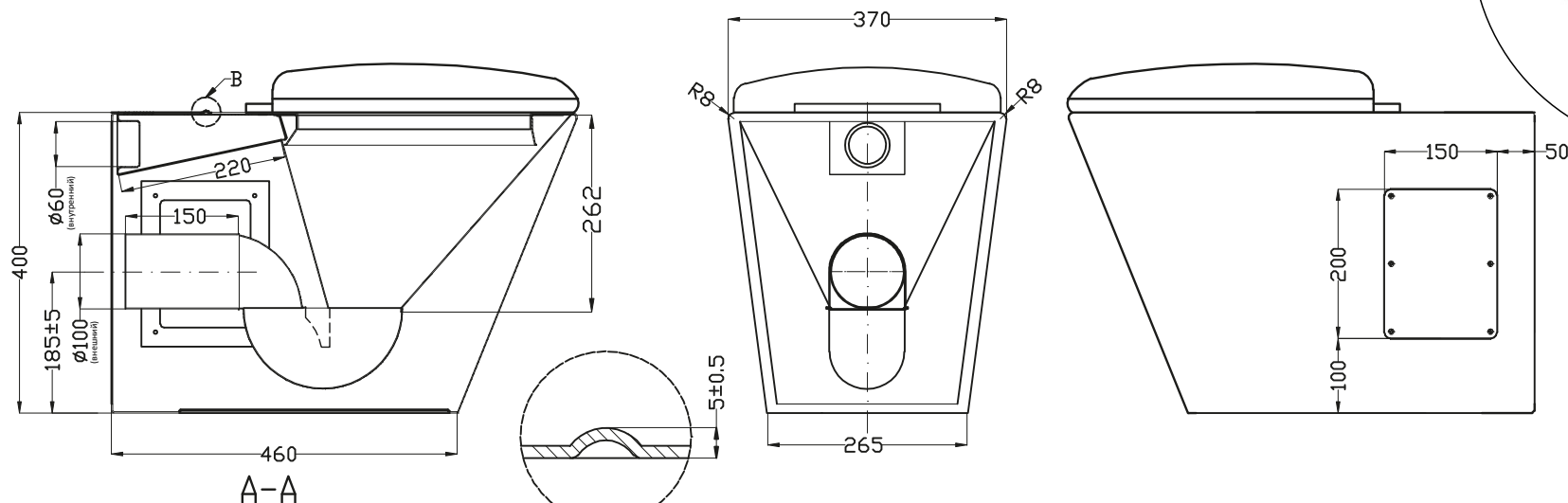




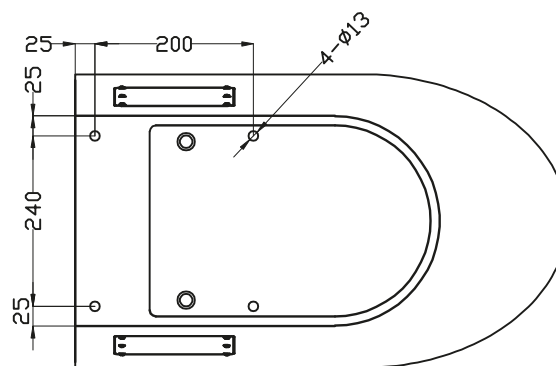
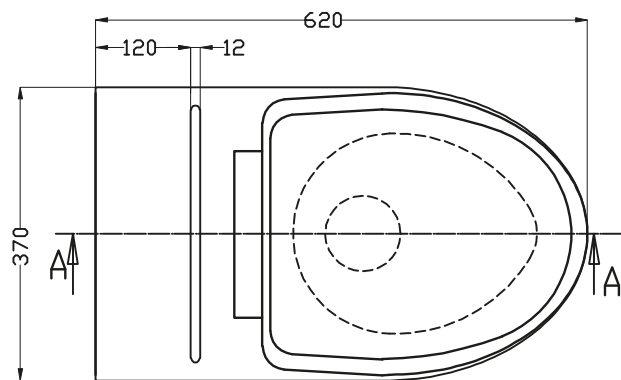
САНТЕХНИКА ИЗ НЕРЖАВЕЮЩЕЙ СТАЛИ
ОТ РОССИЙСКОГО ПРОИЗВОДИТЕЛЯ

АРТИКУЛ 1-002.1(P)

Производство: Россия.
Соответствует Европейским стандартам.



B
8:1



ВИД СНИЗУ

