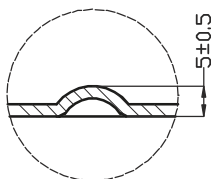
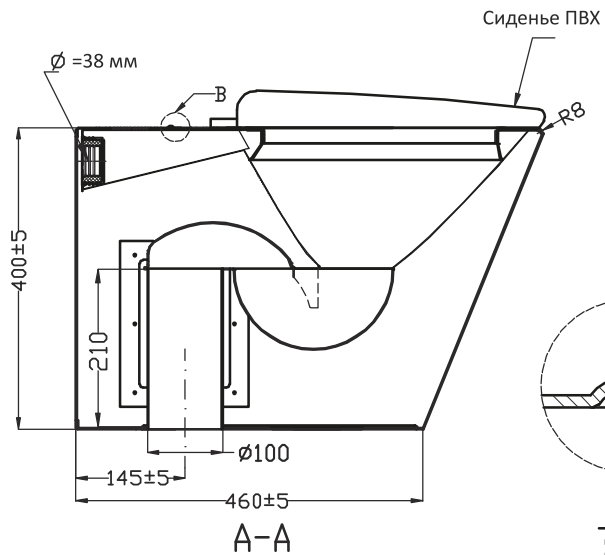




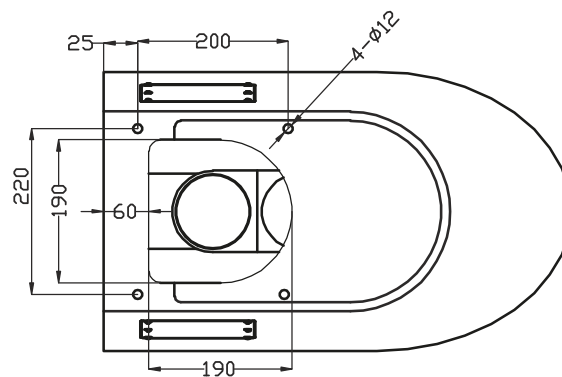
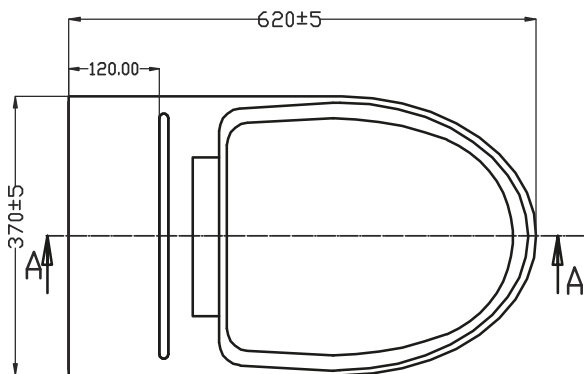
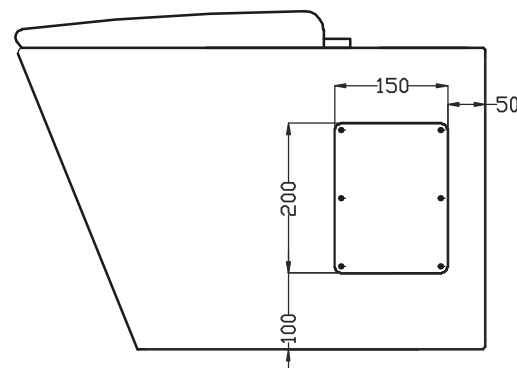
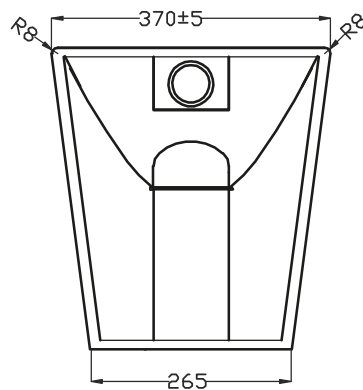
САНТЕХНИКА ИЗ НЕРЖАВЕЮЩЕЙ СТАЛИ  
ОТ РОССИЙСКОГО ПРОИЗВОДИТЕЛЯ

## АРТИКУЛ 1-002.1(S)

Производство: Россия.  
Соответствует Европейским стандартам.



B  
8:1



ВИД СНИЗУ

