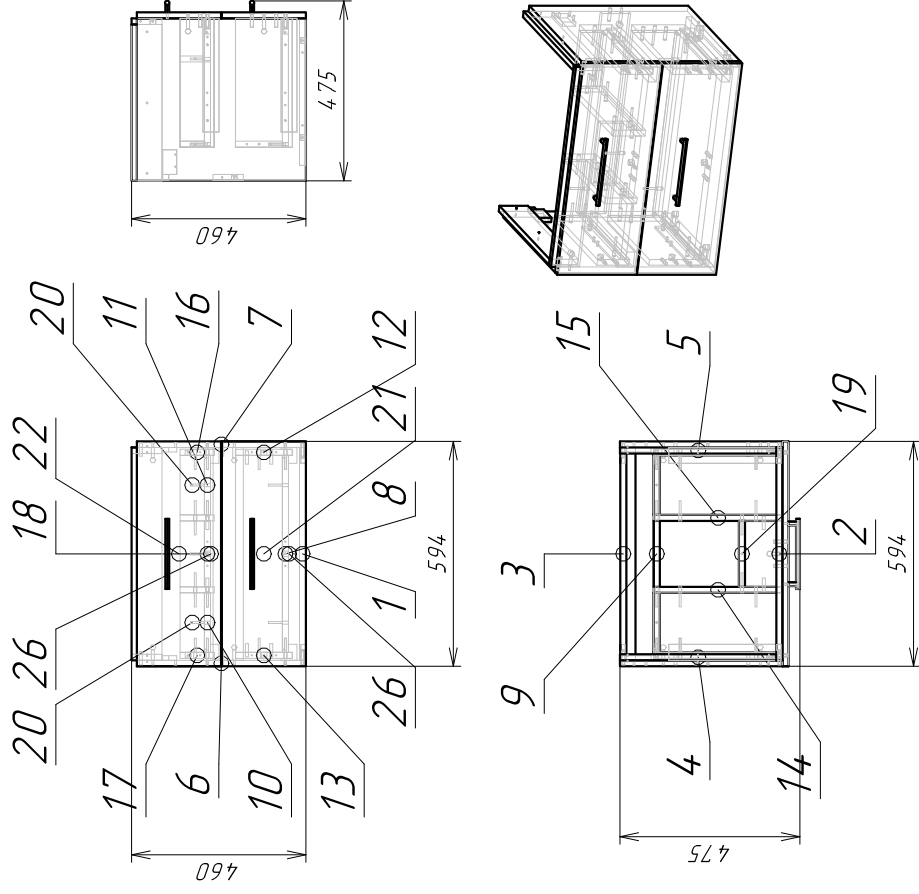


LARA60.000-СБ



Изм.	Лист	И докум.	Подп.	Дата
Разраб.	Прикладский А.В.			
Пров.				
Т. контр.				
Н. контр.				
Утв.				

LARA60.000-СБ				
LARA60		Лит.	Масса	Масштаб
Сборочный чертеж				1:19,87
		Лист 1	Листов 1	
		СБ-М		

Инд. № подл.	Подп. и дата	Взам. инд. №	Инд. № дубл.	Подп. и дата
--------------	--------------	--------------	--------------	--------------

Копировал

Формат А4

Спецификация на ЛДСП 16x2500x1830 Белый гладкий Кроношпан (n)

Поз	Готовая деталь	Кол-во	Код детали	Наименование	Свойства	Л(1)	Л(2)	И(1)	И(2)	Материал	Примечание
6	Длина 429	1	LARA60.006 (Стойка левая)	Стойка левая				Белая 0,4x19	Белая 1x19	ЛДСП 16x2500x1830 Белый гладкий Кроношпан (n)	
7	Длина 429	1	LARA60.007 (Стойка правая)	Стойка правая				Белая 0,4x19	Белая 1x19	ЛДСП 16x2500x1830 Белый гладкий Кроношпан (n)	

Спецификация на ЛДСП 16x2500x1830 Белый гладкий Кроношпан

Поз	Готовая деталь	Кол-во	Код детали	Наименование	Свойства	Л(1)	Л(2)	И(1)	И(2)	Материал	Примечание
1	562 Ширина 387	1	LARA60.001 (Дно)	Дно			Белая 0,4x19	Белая 0,4x19		ЛДСП 16x2500x1830 Белый гладкий Кроношпан	
2	80	1	LARA60.002 (Шарга)	Шарга				Белая 0,4x19	Белая 0,4x19	ЛДСП 16x2500x1830 Белый гладкий Кроношпан	
3	80	1	LARA60.003 (Шарга)	Шарга				Белая 0,4x19	Белая 0,4x19	ЛДСП 16x2500x1830 Белый гладкий Кроношпан	
4	80	1	LARA60.004 (Стойка под раковину)	Стойка под раковину				Белая 0,4x19	Белая 0,4x19	ЛДСП 16x2500x1830 Белый гладкий Кроношпан	
5	80	1	LARA60.005 (Стойка под раковину)	Стойка под раковину				Белая 0,4x19	Белая 0,4x19	ЛДСП 16x2500x1830 Белый гладкий Кроношпан	

Спецификация на МДФ 16 2ст.(n)

Поз	Готовая деталь	Кол-во	Код детали	Наименование	Свойства	Л(1)	Л(2)	И(1)	И(2)	Материал	Примечание
21	222	1	LARA60.021 (Фасад ящика)	Фасад ящика						МДФ 16 2ст.(n)	
22	222	1	LARA60.022 (Фасад ящика)	Фасад ящика						МДФ 16 2ст.(n)	

Спецификация на ЛДСП 16x2500x1830 Туман Кроношпан

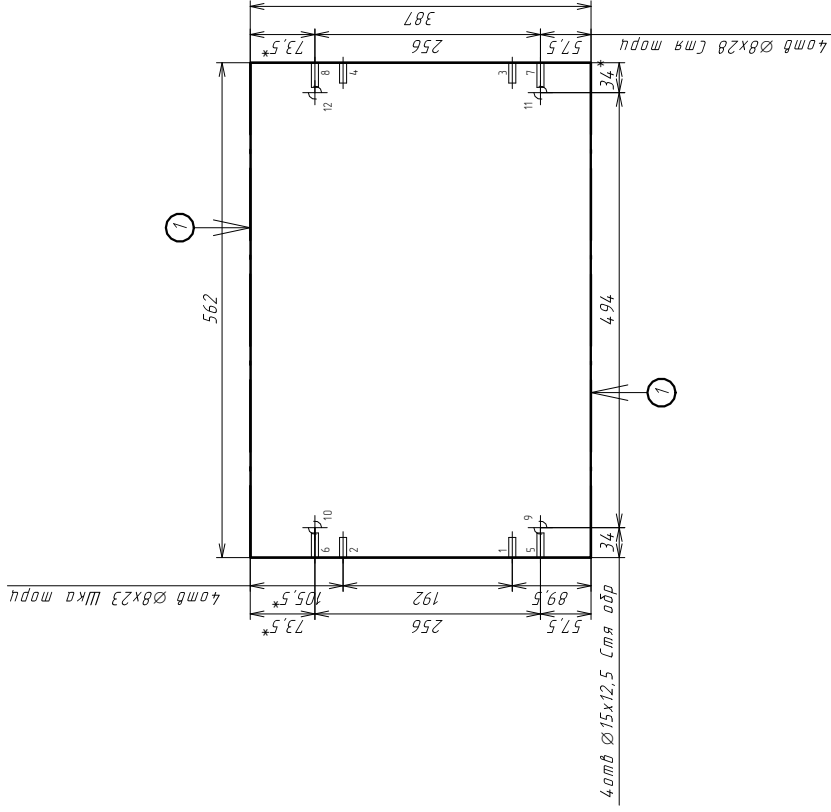
Поз	Готовая деталь	Кол-во	Код детали	Наименование	Свойства	Л(1)	Л(2)	И(1)	И(2)	Материал	Примечание
8	520	1	LARA60.008 (Дно ящика)	Дно ящика				Алюминий 007 0,4x19		ЛДСП 16x2500x1830 Туман Кроношпан	
9	520	1	LARA60.009 (Задняя панель ящика)	Задняя панель ящика				Алюминий 007 0,4x19		ЛДСП 16x2500x1830 Туман Кроношпан	
10	157	1	LARA60.010 (Дно ящика)	Дно ящика				Алюминий 007 0,4x19		ЛДСП 16x2500x1830 Туман Кроношпан	
11	157	1	LARA60.011 (Дно ящика)	Дно ящика				Алюминий 007 0,4x19		ЛДСП 16x2500x1830 Туман Кроношпан	
12	340	1	LARA60.012 (Боковина ящика правая)	Боковина ящика правая				Алюминий 007 0,4x19		ЛДСП 16x2500x1830 Туман Кроношпан	
13	340	1	LARA60.013 (Боковина ящика левая)	Боковина ящика левая				Алюминий 007 0,4x19		ЛДСП 16x2500x1830 Туман Кроношпан	
14	340	1	LARA60.014 (Средняя боковина ящика)	Средняя боковина ящика				Алюминий 007 0,4x19		ЛДСП 16x2500x1830 Туман Кроношпан	
15	340	1	LARA60.015 (Средняя боковина ящика)	Средняя боковина ящика				Алюминий 007 0,4x19		ЛДСП 16x2500x1830 Туман Кроношпан	
16	340	1	LARA60.016 (Боковина ящика правая)	Боковина ящика правая				Алюминий 007 0,4x19		ЛДСП 16x2500x1830 Туман Кроношпан	
17	340	1	LARA60.017 (Боковина ящика левая)	Боковина ящика левая				Алюминий 007 0,4x19		ЛДСП 16x2500x1830 Туман Кроношпан	
18	174	1	LARA60.018 (Дно ящика)	Дно ящика				Алюминий 007 0,4x19		ЛДСП 16x2500x1830 Туман Кроношпан	
19	174	1	LARA60.019 (Задняя панель ящика)	Задняя панель ящика				Алюминий 007 0,4x19		ЛДСП 16x2500x1830 Туман Кроношпан	
20	157	2	LARA60.020 (Задняя панель ящика)	Задняя панель ящика				Алюминий 007 0,4x19		ЛДСП 16x2500x1830 Туман Кроношпан	

Спецификация на крепеж, фурнитуру, сборки

Наименование	Кол-во
Направляющие Vojata DV8882Zn/350	2
Конфирмат 6.3x13	12
Конфирмат 7x50 для серой ЛДСП	25
Навес регулируемый Hafele Scarpi левый под евробиит	1
Навес регулируемый Hafele Scarpi правый под евробиит	1
Ручка Vojata RS1932P.4./160 (160mm)	2
Стежка Minifix (16mm.HAFELE)	8
Стежка Minifix для серой ЛДСП	6
Шкант 8x30	24
Шпунт, 3.5x30мм, Zn	6

Заказ: Сersomif
Изделие: LARA60
Артикул: изделия

LARA60.001



№	D	H	X	Y	Z	Тип
4 отв Ø8x23 Шка						
1	8	23	0	89,5	8	морц
2	8	23	0	281,5	8	морц
3	8	23	562	89,5	8	морц
4	8	23	562	281,5	8	морц
4 отв Ø8x28 Стя						
5	8	28	0	57,5	8	морц
6	8	28	0	313,5	8	морц
7	8	28	562	57,5	8	морц
8	8	28	562	313,5	8	морц
4 отв Ø15x12,5 Стя						
9	15	12,5	34	57,5		отв
10	15	12,5	34	313,5		отв
11	15	12,5	528	57,5		отв
12	15	12,5	528	313,5		отв

№	Наименование	облиц.	Обозн.	Толщина	Образ	Отрез
1	Кромка ПВХ белая гладкая Ø4x19мм	Белая глянц	0,5	Да		

LARA60.001

Лит.	Масса	Масштаб
		1:8,55
Лист 1		
Листов 1		
ЛДСП 16x2500x1830 Белый гладкий Кромкошпан		
СБ-М		

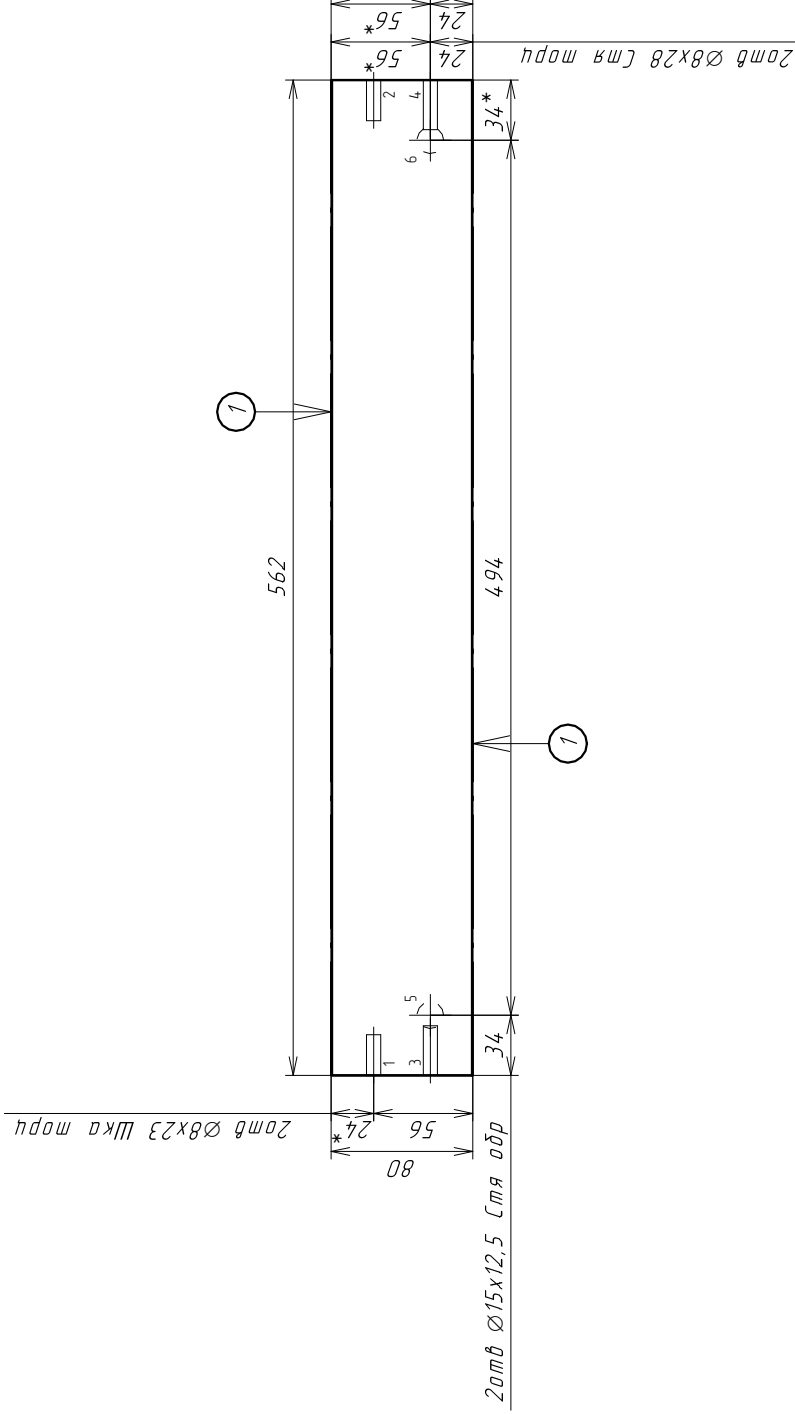
ДНО

Копировал

Формат А4

Инв. № подл.	Подп. и дата
Взам. инв. №	Инд. № дубл.
Подп. и дата	

LARA60.002



№	Наименование облиц.	Обозн.	Толщина	Порез	Отрез
1	Кромка ПВХ Белая гладкая 0,4х19мм	Белая 0,4х19	0,5	Да	

№	D	H	X	Y	Z	Тип
20гв Ø8x23 Шка						
1	8	23	0	56	8	торц
2	8	23	562	56	8	торц
20гв Ø8x28 Стя						
3	8	28	0	24	8	торц
4	8	28	562	24	8	торц
20гв Ø15x12,5 Стя						
5	15	12,5	34	24		обр.
6	15	12,5	528	24		обр.

LARA60.002

Царга

Лит.	Масса	Масштаб
		1:4,25
Лист 1	Листов 1	
СБ-М		

ЛДСП 16x2500x1830 Белый гладкий Кроношпан

Копировал

Формат А4

Инд. № подл.

Инд. № дубл.

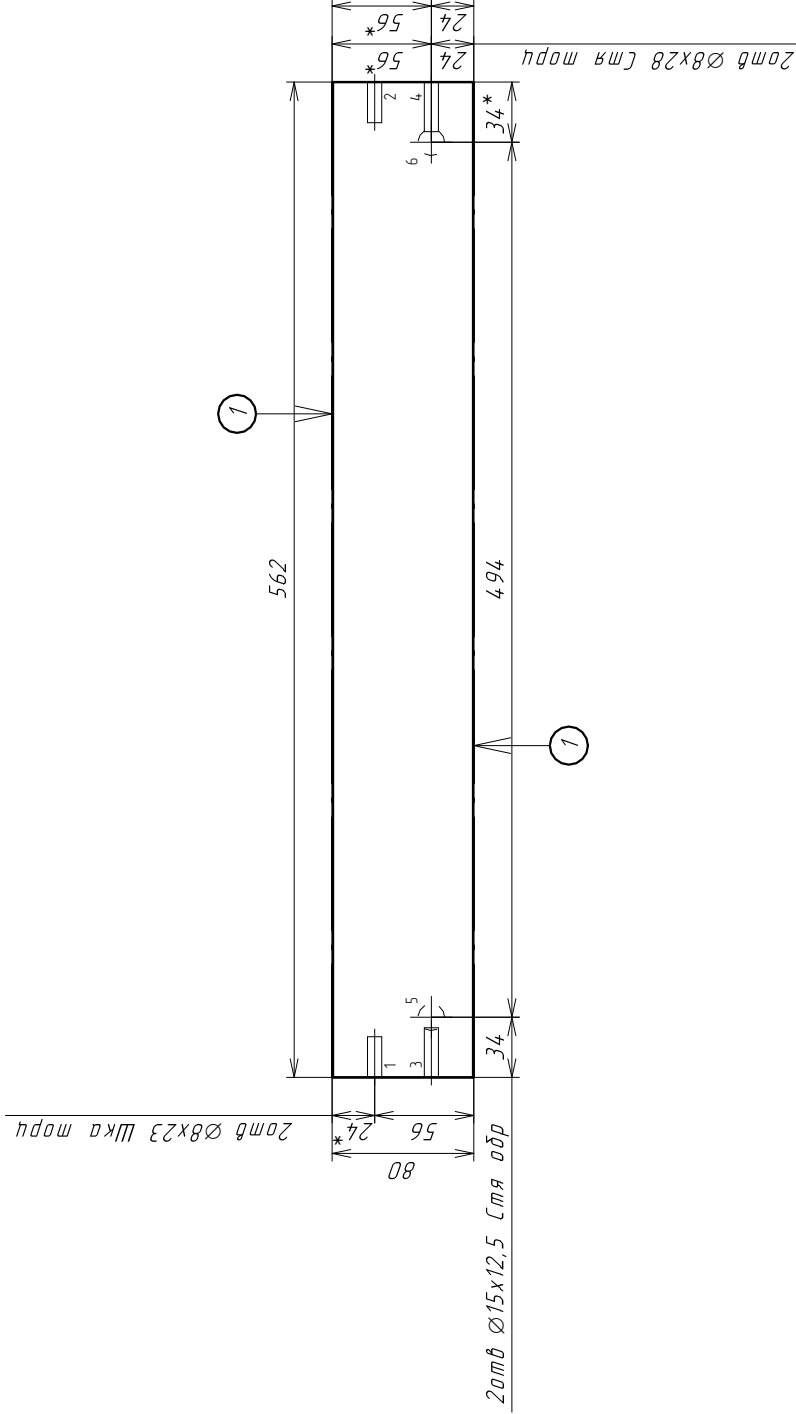
Взам. инв. №

Подл. и дата

Инд. № подл.

Подл. и дата

LARA60.003



№	Наименование облиц.	Обозн.	Толщина	Порез	Отрез
1	Кромка ПВХ Белая гладкая 0,4х19мм	Белая 0,4х19	0,5	Да	

№	D	H	X	Y	Z	Тип
20гв Ø8x23 Шка						
1	8	23	0	56	8	торц
2	8	23	562	56	8	торц
20гв Ø8x28 Стя						
3	8	28	0	24	8	торц
4	8	28	562	24	8	торц
20гв Ø15x12,5 Стя						
5	15	12,5	34	24		обр.
6	15	12,5	528	24		обр.

LARA60.003

Царга

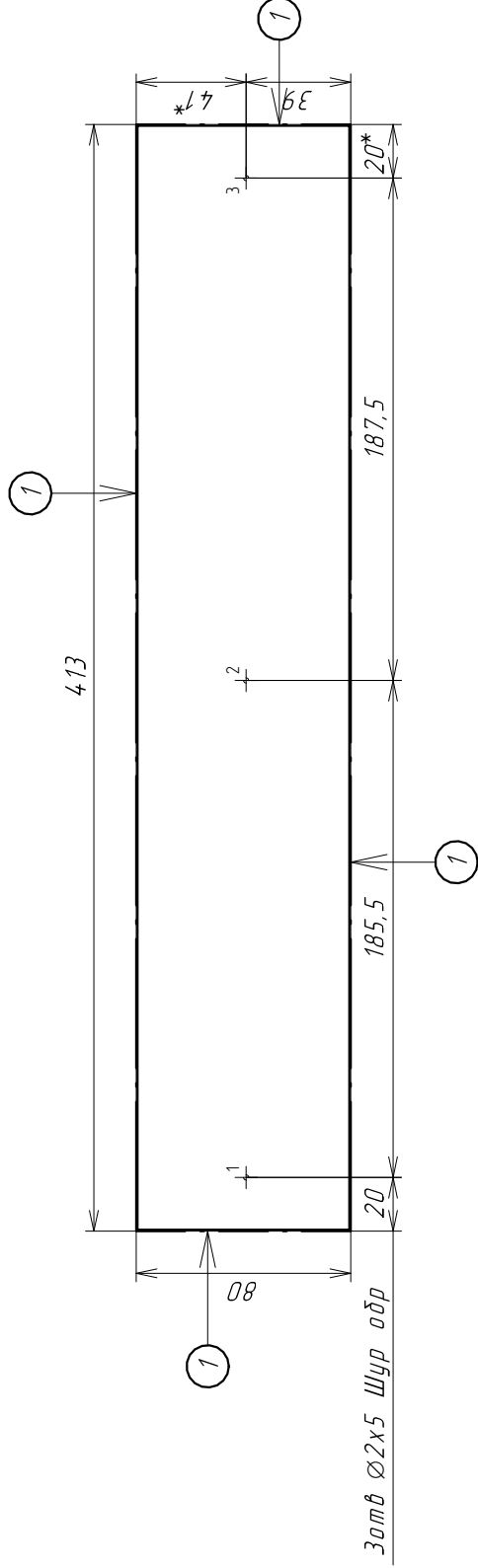
Лит.	Масса	Масштаб
		1:4,25
Лист 1	Листов 1	

СБ-М

ЛДСП 16x2500x1830 Белый гладкий Кроношпан

Инв. № подл.	Подп. и дата
Взам. инв. №	Инв. № дубл.
Инв. № подл.	Подп. и дата

LARA60.004



3отв Ø2x5 Шур обр

187,5

185,5

413

47*

80

20*

20

3

39

№	Наименование облиц.	Обозн.	Толщина	Порез	Отрез
1	Кромка ПВХ Белая гладкая 0,4x9мм	Белая 0,4x9	0,5	Да	

№	D	H	X	Y	Z	Tun
3отв Ø2x5 Шур						
1	2	5	20	39		обр.
2	2	5	205,5	39		обр.
3	2	5	393	39		обр.

LARA60.004

Стойка под раковину

ЛДСП 16x2500x1830 Белый гладкий Кроношпан

Лист.	Масса	Масштаб
		1:2,77
Лист 1	Листов 1	

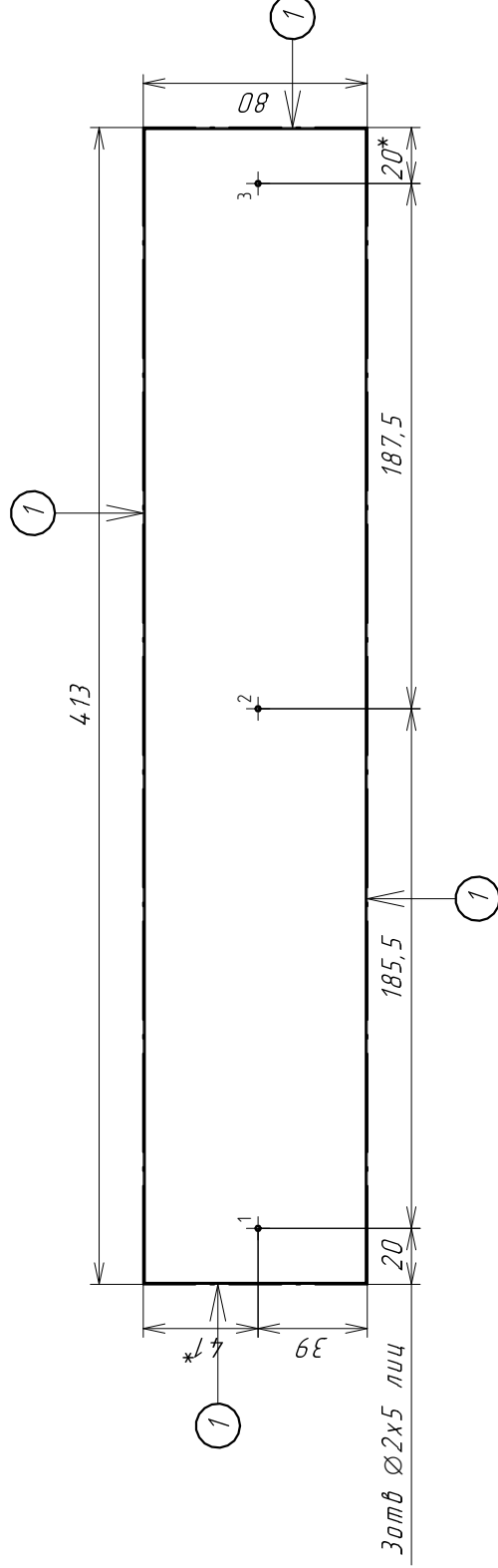
СБ-М

Копировал

Формат А4

Инв. № подл.	Подп. и дата
Взам. инв. №	Инв. № дубл.
Подп. и дата	

LARA60.005



№	D	H	X	Y	Z	Tun
3шт Ø2x5						
1	2	5	20	39		лиц.
2	2	5	205,5	39		лиц.
3	2	5	393	39		лиц.

№	Наименование облиц.	Обозн.	Толщина	Порез	Отрез
1	Кромка ПВХ Белая гладкая 0,4x9мм	Белая (4x9)	0,5	Да	

LARA60.005

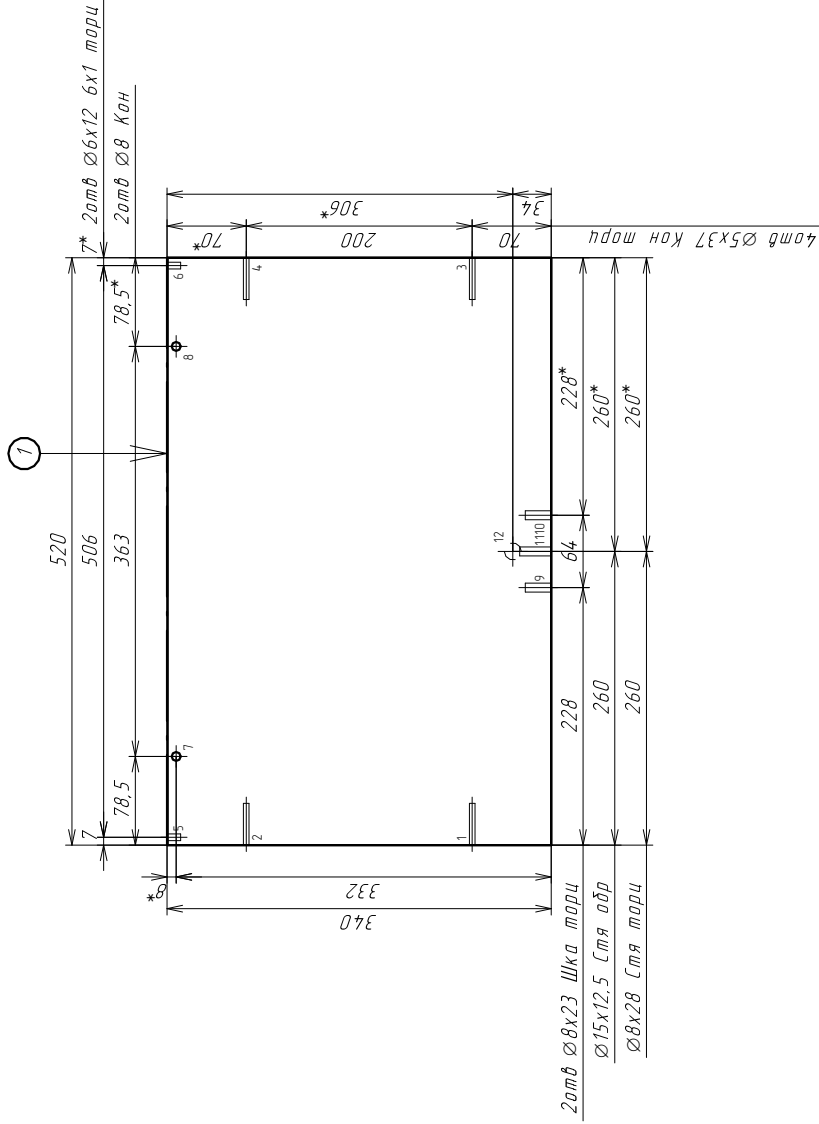
Лист.	Масса	Масштаб
		1:2,68
Стойка под раковину		
Лист 1	Листов 1	
ЛДСП 16x2500x1830 Белый гладкий Кроношпан		
СБ-М		

Инв. № подл.	Подп. и дата
Взам. инв. №	Инв. № дубл.
Подп. и дата	

Копировал

Формат А4

LARA60.008



№	Q	H	X	Y	Z	Тип
40мм Ø5x37 Кон						
1	5	37	0	70	8	порц
2	5	37	0	270	8	порц
3	5	37	520	70	8	порц
4	5	37	520	270	8	порц
20мм Ø6x12 6x1						
5	6	12	7	34,0	5	порц
6	6	12	513	34,0	5	порц
20мм Ø8 Кон						
7	8		78,5	332		скв
8	8		441,5	332		скв
20мм Ø8x23 Шка						
9	8	23	228	0	8	порц
10	8	23	292	0	8	порц
Ø8x28 Стя						
11	8	28	260	0	8	порц
Ø15x12,5 Стя						
12	15	12,5	260	34		обр

№	Наименование	обл.	Объем	Получен	Проц.	Отрез	
1	Кромка ПВХ	алюминий	0,07	0,4	19мм	0,5	Да

LARA60.008

ДНО ЯЩИКА

Лит.	Масса	Масштаб
		1:6,66
Лист 1	Листов 1	

СБ-М

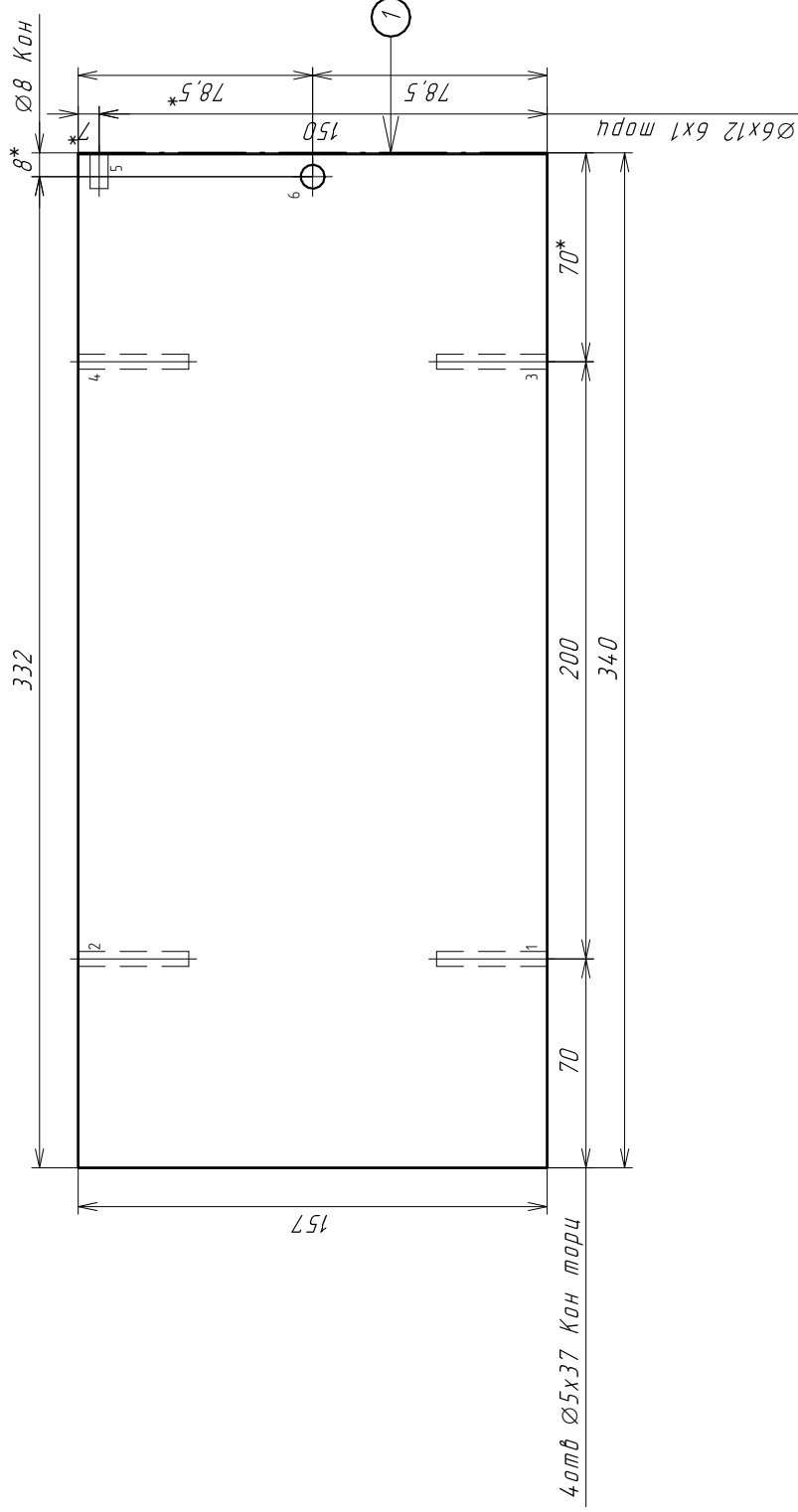
ЛДСП 16x2500x1830 Туман Кроншпан

Копировал

Формат А4

Инв. № подл.	Подл. и дата
Инв. № дубл.	Подл. и дата
Взам. инв. №	
Инв. инв. №	

LARA60.010



№	D	H	X	Y	Z	Тип
40тв Ø5x37 КОН						
1	5	37	70	0	8	порц.
2	5	37	70	157	8	порц.
3	5	37	270	0	8	порц.
4	5	37	270	157	8	порц.
Ø6x12 6x1						
5	6	12	340	150	5	порц.
Ø8 КОН						
6	8		332	78,5		скв.

№	Наименование	облиц.	Обозн.	Толщина	Проф.	Отрез
1	Кромка ПВХ олефиний 007	0,4x19мм	Кромка ПВХ	0,5	Да	

LARA60.010

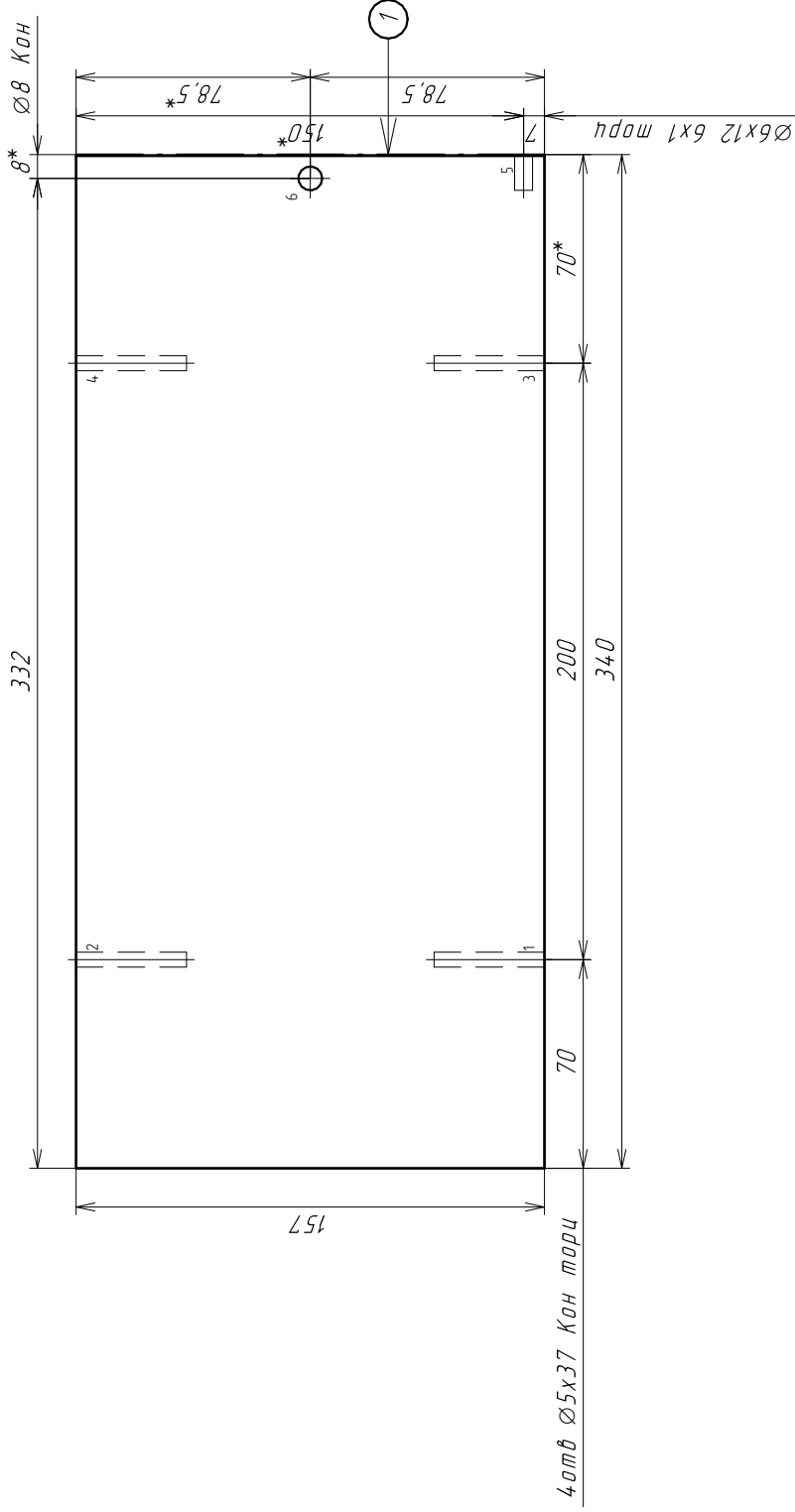
Лит.	Масса	Масштаб
		1:2,5
Лист 1 / Листов 1		
ЛДСП 16x2500x1830 Туман Кронашпан		
СБ-М		

ДНО ЯЩИКА

Формат А4
Копировал

Инв. № подл.	Подп. и дата
Взам. инв. №	Инв. № дубл.
Инв. № подл.	Подп. и дата

LARA60.011



№	Наименование	облиц.	Обозн.	Толщина	Проф.	Отрез
1	Кромка ПВХ олефиний 007	0,4x19мм	0,5	Да		

№	D	H	X	Y	Z	Тип
4 отб Ø5x37 Кон						
1	5	37	70	0	8	торц
2	5	37	70	157	8	торц
3	5	37	270	0	8	торц
4	5	37	270	157	8	торц
Ø6x12 6x1						
5	6	12	340	7	5	торц
Ø8 Кон						
6	8		332	78,5		скб.

LARA60.011

Лит.	Масса	Масштаб
		1:2,5
Лист 1 / Листов 1		
ЛДСП 16x2500x1830 Туман Кронашпан		
СБ-М		

ДНО ЯЩИКА

Формат А4

Копировал

Инд. № подл.

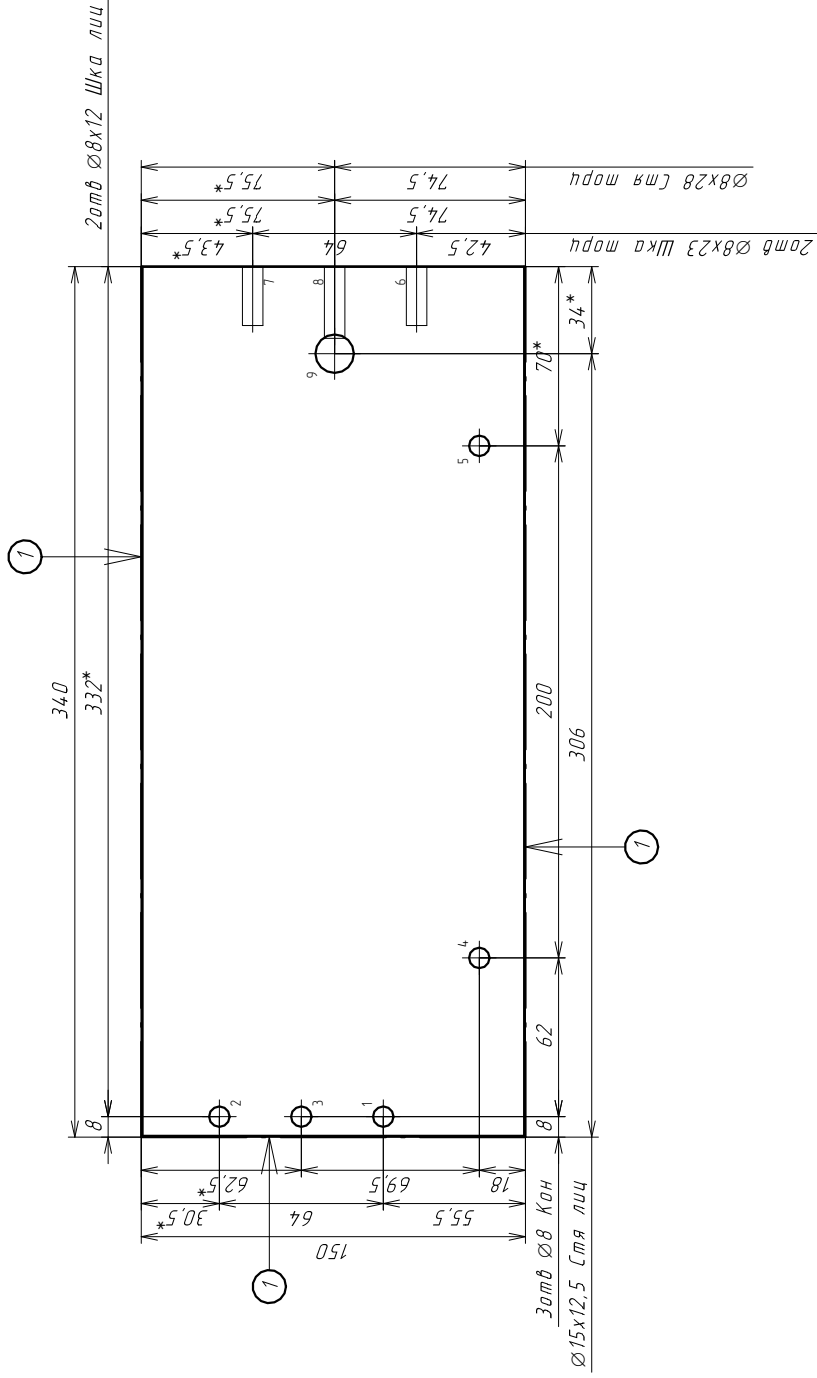
Подл. и дата

Взам. инв. №

Инд. № дубл.

Подл. и дата

LARA60.012



№	D	H	X	Y	Z	Тип
2шт Ø8x12 Шка						
1	8	12	8	55,5		лиц
2	8	12	8	119,5		лиц
3шт Ø8 Кон						
3	8	8	8	87,5		скв
4	8	8	70	18		скв
5	8	8	270	18		скв
2шт Ø8x23 Шка						
6	8	23	340	42,5	8	порц
7	8	23	340	106,5	8	порц
Ø8x28 Стя						
8	8	28	340	74,5	8	порц
Ø15x12,5 Стя						
9	15	12	306	74,5		лиц

№	Наименование	облиц	Обозн	Голщина	Полка	Отрез
1	Кромка ПВХ олефиний 007-0419/04	ИЗНОС	0,5	0,5	Да	

LARA60.012

Лит.	Масса	Масштаб
		1:2,94
Лист 1	Листов 1	

Боковина ящика правая

ЛДСП 16x2500x1830 Туман Кронашпан

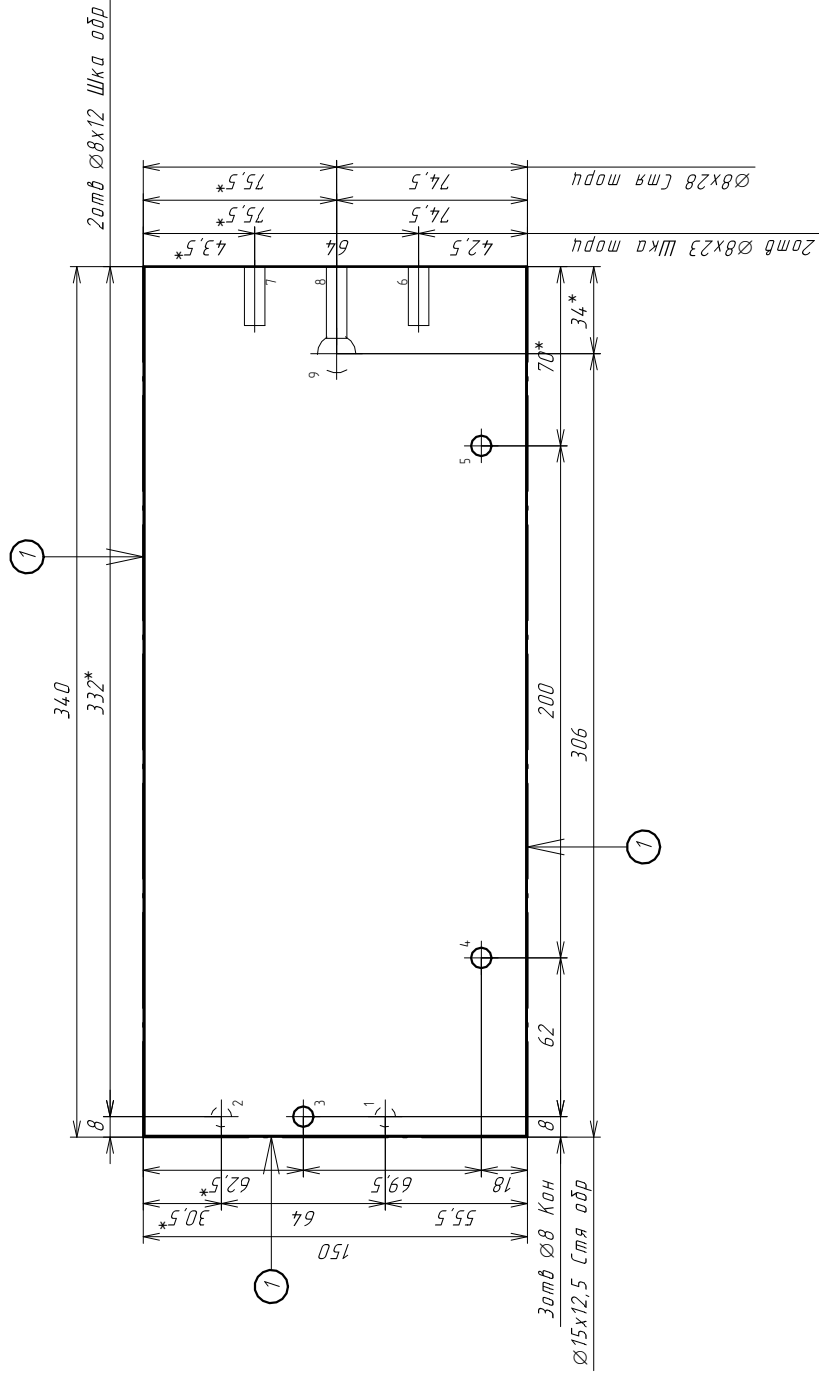
СБ-М

Копировал

Формат А4

Инв. № подл.	Подп. и дата
Инв. № дубл.	Подп. и дата
Взам. инв. №	
Инв. № дубл.	

LARA60.013



№	D	H	X	Y	Z	Тип
20тв Ø8x12 Шка						
1	8	12	8	55,5		обр.
2	8	12	8	119,5		обр.
30тв Ø8 Кон						
3	8	8	87,5			скв
4	8	8	70	18		скв
5	8	8	270	18		скв
20тв Ø8x23 Шка						
6	8	23	340	42,5	8	порт
7	8	23	340	106,5	8	порт
Ø8x28 Стя						
8	8	28	340	74,5	8	порт
Ø15x12,5 Стя						
9	15	12,5	306	74,5		обр.

№	Наименование	облиц.	Обозн.	Голщина	Полза	Отрез
1	Кромка ПВХ олефиний 007-0419/01	ИЗНОС	0,5	Да		

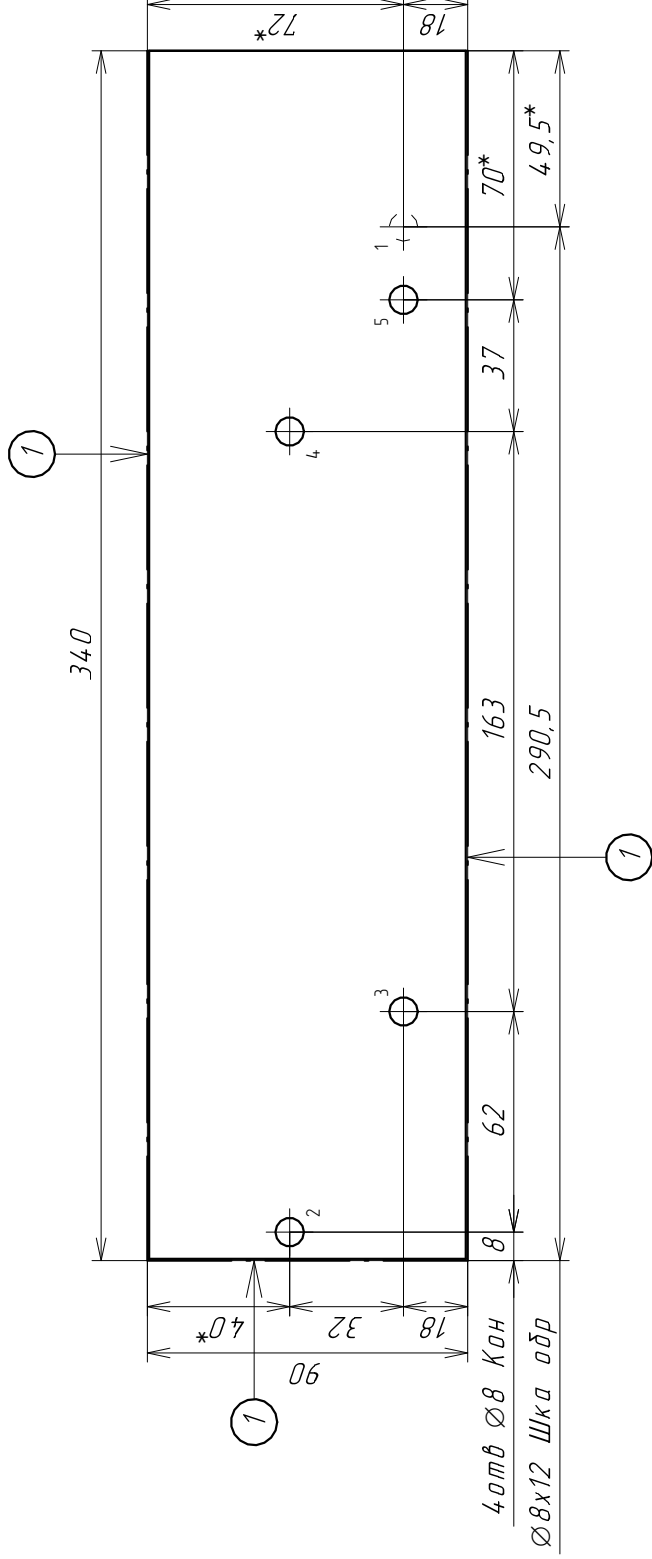
LARA60.013		Лит.	Масса	Масштаб
				1:2,94
Боковина ящика левая		Лист 1	Листов 1	
		ЛДСП 16x2500x1830 Туман Кронашпан		

Инв. № подл.	Подп. и дата
Взам. инв. №	Инв. № дубл.
Подп. и дата	

Копировал

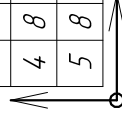
Формат А4

LARA60.014



№	Наименование	облиц.	Обозн.	Толщина	Порез	Отрез
1	Кромка ПВХ	алюминий	007 0,4x19мм	Алюминий	0,5	Да

№	D	H	X	Y	Z	Тип
Ø8x12 Шка						
1	8	12	290,5	18		обр.
4 отв Ø8 Кон						
2	8	8	8	50		скв.
3	8	8	70	18		скв.
4	8	8	233	50		скв.
5	8	8	270	18		скв.

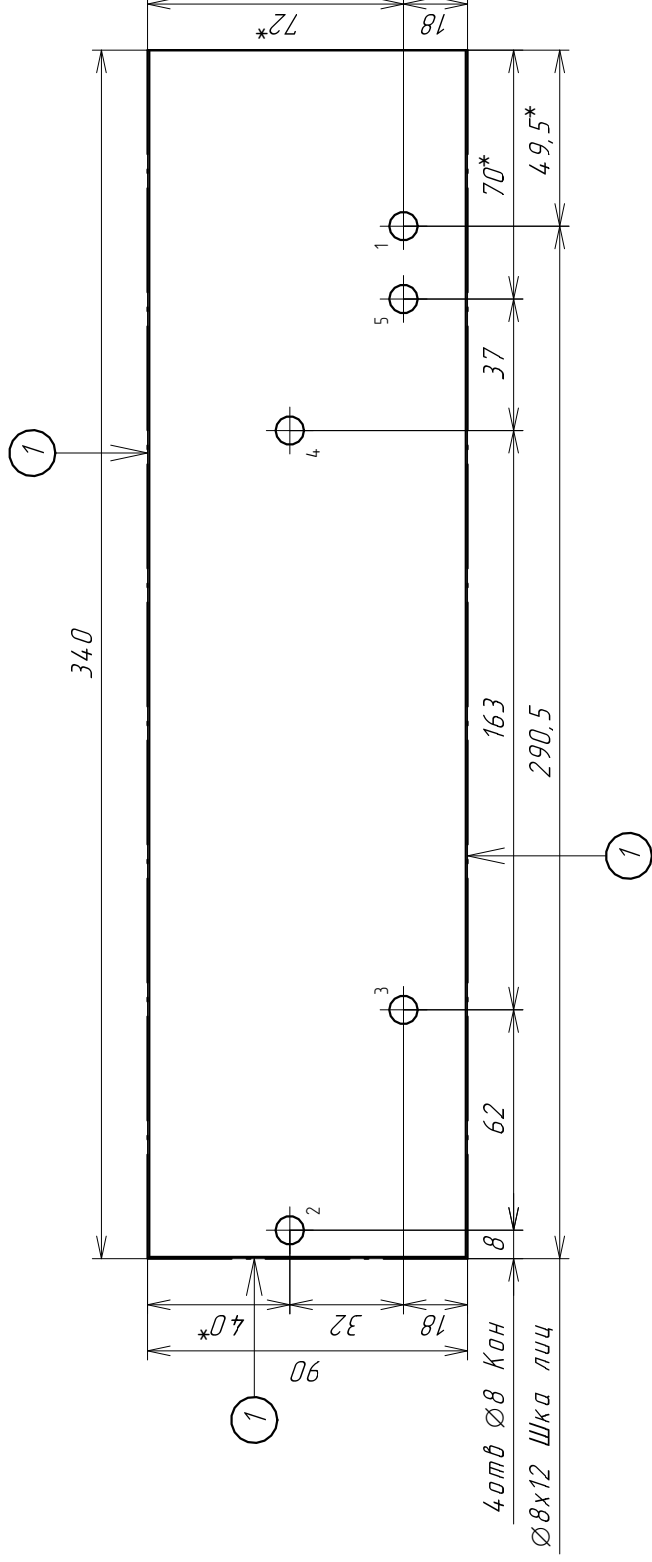


LARA60.014

Лит.	Масса	Масштаб
		1:2,11
Лист 1	Листов 1	
Средняя доковина ящика		
ЛДСП 16x2500x1830 Тулан Кронашпан		
СБ-М		

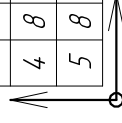
Инв. № подл.	Подп. и дата
Взам. инв. №	Инв. № дубл.
Подп. и дата	

LARA60.015



№	Наименование облиц.	Обозн.	Толщина	Порез	Отрез
1	Кромка ПВХ олефиновый 007 0,4x19мм <td>Анкет 007 0,4x19</td> <td>0,5</td> <td>Да</td> <td></td>	Анкет 007 0,4x19	0,5	Да	

№	D	H	X	Y	Z	Тип
Ø8x12 Шка						
1	8	12	290,5	18		лиц.
4 отв Ø8 Кон						
2	8	8	8	50		скв.
3	8	8	70	18		скв.
4	8	8	233	50		скв.
5	8	8	270	18		скв.



LARA60.015

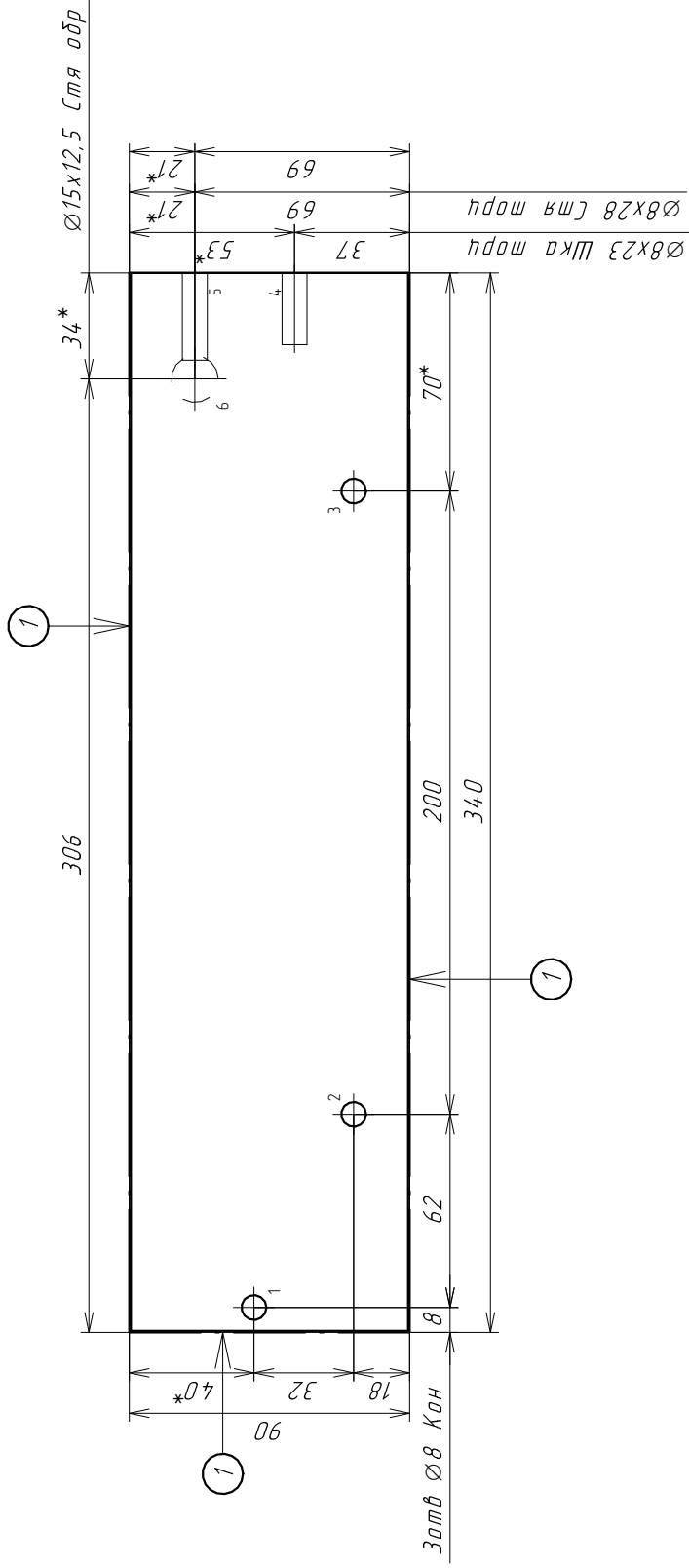
Лит.	Масса	Масштаб
		1:2,12
Лист 1		Листов 1
СБ-М		

Средняя боковина ящика

ЛДСП 16x2500x1830 Тулан Кроншпан

Инв. № подл.	Подп. и дата
Взам. инв. №	Инв. № дубл.
Подп. и дата	

LARA60.017



№	Наименование	облиц.	Обозн.	Толщина	Порез	Отрез
1	Кромка ПВХ огнестойкий 007 0,4x19мм	Антивогнестойкая	0,5	Да		

№	D	H	X	Y	Z	Тип
Затв Ø8 Кан						
1	8	8	50			скв.
2	8	70	18			скв.
3	8	270	18			скв.
Ø8x23 Шка						
4	8	23	340	37	8	торц.
Ø8x28 Стя						
5	8	28	340	69	8	торц.
Ø15x12,5 Стя						
6	15	12,5	306	69		обр.

LARA60.017

Лит.	Масса	Масштаб
		1:2,35
Боковина ящика левая		
Лист 1	Листов 1	
ЛДСП 16x2500x1830 Титан Кроншпан		
СБ-М		

Копировал

Формат А4

Инд. № подл.

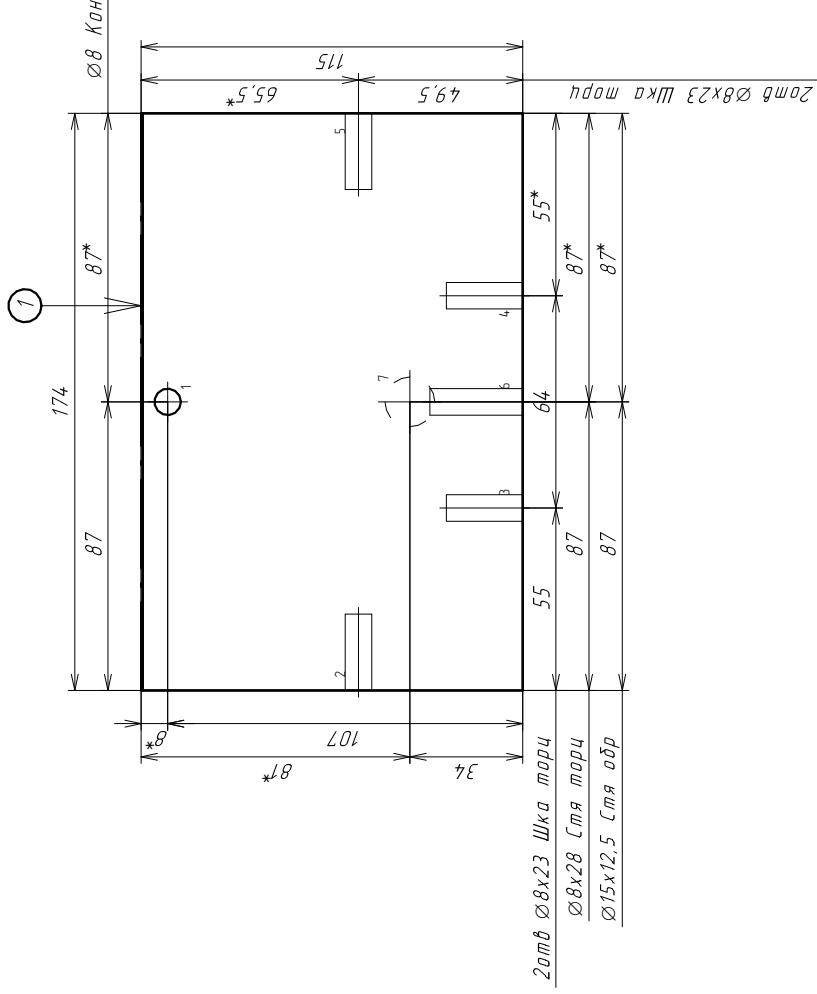
Подп. и дата

Взам инв. №

Инд. № дубл.

Подп. и дата

LARA60.018



№	D	H	X	Y	Z	Тип
1	8	87	107			скв
4 отб Ø8x23 Шка						
2	8	23	0	49.5	8	порц
3	8	23	55	0	8	порц
4	8	23	119	0	8	порц
5	8	23	174	49.5	8	порц
Ø8x28 Стя						
6	8	28	87	0	8	порц
Ø15x12,5 Стя						
7	15	105	87	34		обр.

№	Наименование	облиц.	Объем	Толщина	Подраз	Отрез
1	Кромка ПВХ олефиновый 007	0,4x19мм	0,5	0,5	Да	

LARA60.018

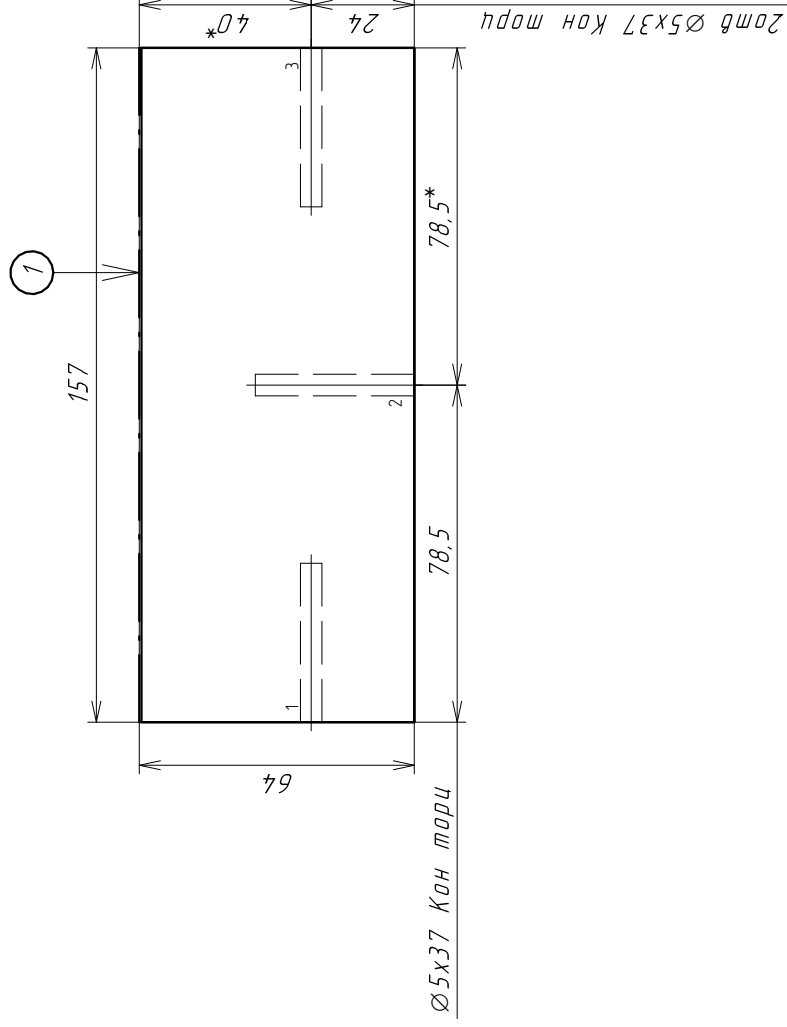
Лит.	Масса	Масштаб
		1:2,27
Лист 1	Листов 1	
ДНО ЯЩИКА		
ЛДСП 16x2500x1830 Туман Кронашпан		
СБ-М		

Копировал

Формат А4

Инв. № подл.	Подп. и дата
Инв. № дубл.	Подп. и дата
Взам. инв. №	
Инв. инв. №	

LARA60.020



№	D	H	X	Y	Z	Тип
Затв Ø5x37 Кон						
1	5	37	0	24	8	торц
2	5	37	78,5	0	8	торц
3	5	37	157	24	8	торц

№	Наименование облиц.	Обозн.	Толщина	Порез	Отрез
1	Кромка ПВХ олефиновый 007-0,4x19мм	Кромка 007-0,4x19	0,5	Да	

LARA60.020

Лит.	Масса	Масштаб
		1:1,75
Задняя панель ящика		
Лист 1	Листов 1	
ЛДСП 16x2500x1830 Туман Кронашпан		
СБ-М		

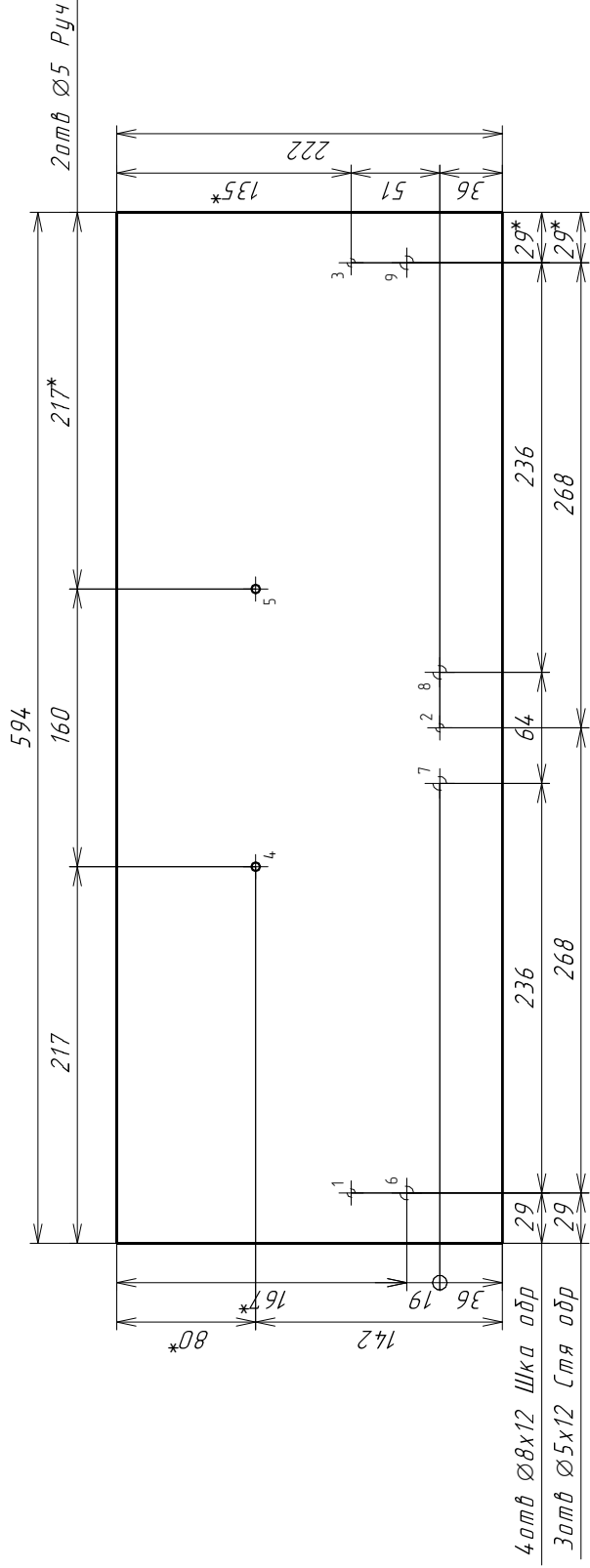
Изм.	Лист	N докум.	Подп.	Дата
		Прикладский А.В.		
		Пров.		
		Т.контр		
		Н.контр.		
		Утв.		

Инд. № подл.	Подп. и дата	Взам. инв. №	Инд. № дубл.	Подп. и дата
--------------	--------------	--------------	--------------	--------------

Копировал

Формат А4

LARA60.022



№	D	H	X	Y	Z	Tun
30штб Ø5x12 Стя						
1	5	12	29	87		одр.
2	5	12	297	36		одр.
3	5	12	565	87		одр.
20штб Ø5 Руч						
4	5		217	142		скб.
5	5		377	142		скб.
40штб Ø8x12 Шка						
6	8	12	29	55		одр.
7	8	12	265	36		одр.
8	8	12	329	36		одр.
9	8	12	565	55		одр.

<h1>LARA60.022</h1>			
Изм.	Лист	Масса	Масштаб
			1:4,23
<h2>Фасад ящика</h2>			
МДФ 16 2ст.(п)			
Изм.	Лист	Масса	Масштаб
			1
<h1>СБ-М</h1>			

Инд. № подл.	Подп. и дата
Инд. № подл.	Подп. и дата
Инд. № дубл.	Подп. и дата
Взам. инд. №	