

**ТЕХНИЧЕСКИЙ ПАСПОРТ**  
**ВАННА FIINN 7016**



Уважаемый покупатель!

Мы благодарны Вам за выбор нашего продукта. Перед началом установки и эксплуатации Вашей новой ванны, пожалуйста, внимательно ознакомьтесь с данной инструкцией. Это поможет Вам использовать изделие максимально безопасно и эффективно. После установки ванны сохраните данную инструкцию с гарантийным талоном для получения гарантийного обслуживания (при необходимости).

Мы искренне верим, что в течение многих лет Вы будете получать удовольствие от функций и возможностей данного изделия.

**ВНИМАНИЕ!** ПРИ ПОКУПКЕ ВАННЫ УБЕДИТЕСЬ В ОТСУТСТВИИ МЕХАНИЧЕСКИХ ПОВРЕЖДЕНИЙ, ВИДИМЫХ ДЕФЕКТОВ, А ТАКЖЕ В ПРАВИЛЬНОСТИ ЗАПОЛНЕНИЯ ГАРАНТИЙНОГО ТАЛОНА.

#### **ПРЕДОСТЕРЕЖЕНИЯ:**

1. Запрещается использовать органические растворы и кислоты, такие как: ацетон, аммиак, газообразные и абразивные вещества. Пожалуйста, избегайте контактов ванны с вышеуказанными веществами.
2. Не модифицируйте и не изменяйте любые части изделия. Не храните части изделия вместе с ацетоном, аммиачным спиртом и органическими растворами. Будьте осторожны, не допускайте сильных ударов, тяжелых нажатий и царапин при перемещении и эксплуатации изделия.
3. Монтаж и установку изделия должен производить только квалифицированный персонал.
4. Дети, пожилые люди и люди с ограниченными возможностями могут пользоваться ванной только под присмотром.
5. При транспортировке/хранении не охлаждать изделие ниже температуры  $-15^{\circ}\text{C}$ .
6. Не превышайте максимально допустимую температуру воды более  $50^{\circ}\text{C}$ .

#### **НЕ СЛЕДУЕТ:**

- Замачивать и стирать в ванне белье.
- Длительно (более суток) держать ванну наполненной водой.
- Сливать воду из автоматических и ручных стиральных машин.
- Использовать ее для иных целей, не связанных с ее непосредственным назначением.

#### **СВЕДЕНИЯ О СЕРТИФИКАЦИИ:**

Товар не подлежит обязательной сертификации.

#### **НАЗНАЧЕНИЕ ИЗДЕЛИЯ**

Ванна предназначена для проведения гигиенических процедур и оздоровительного воздействия на организм человека.

#### **ТЕХНИЧЕСКИЕ ХАРАКТЕРИСТИКИ**

Максимальная температура воды,  $^{\circ}\text{C}$ : 50  
Максимальная нагрузка, кг: 200

Технические характеристики изделия:  
Ванна акриловая 7016 – 160 x 100 x 65 см

#### **Базовая комплектация:**

1. Чаша ванны выбранной модели.
2. Комплект ножек и креплений для ванны.
3. Каркас.
4. Боковой и фронтальный фартук.
5. Технический паспорт на ванну, гарантийный талон.
6. Защитная упаковка.

## Техническое описание.

Изделие представляет собой бытовое сантехническое оборудование, изготовленное из высококачественного акрилового листа методом вакуумного формования. При правильном уходе за поверхностью ванны способен сохранять свой цвет и блеск в течение длительного времени (более 10 лет). В отличие от чугунных или стальных ванн мелкие дефекты на поверхности акрила легко и быстро устраняются без потери внешнего вида специалистами сервисной службы.

Ванны устанавливаются на жесткие каркасы, изготовленные из стального профиля, что придает изделию максимальную прочность и легкость конструкции. Каркас ванны специально рассчитан для использования во влажной среде, все металлические детали ванны окрашены либо оцинкованы.

Для установки ванны по уровню в комплект каркаса входят регулируемые по высоте ножки.

Благодаря малому весу ванна легко монтируется и демонтируется.

## ОСНОВНЫЕ ВИДЫ КОМПЛЕКТАЦИИ ИЗДЕЛИЙ

| Параметры комплектации                       |   |            |  |
|--|---|------------|--|
| №  | Позиция   | Количество | Назначение   |
| <b>Акриловая ванна 7016 , глубина 500 мм</b> |   |            |  |
| 1  | Шпилька М12 64 см   | 5          | Крепится по углам ванны.   |
| 2  | Шпилька М12 20 см   | 1          | Крепится в передней части каркаса.   |
| 3  | Шпилька М12 56 см   | 1          | Крепится под сиденьем ванны.   |
| 4  | Верхнее крепление шпилек (ножки пластиковые)                                    | 6          | Накручиваются на шпильки и крепятся шурупами 15 мм по углам ванны к заармированным закладным.  |
| 5  | Нижнее крепление шпилек (ножки пластиковые)                                     | 7          | Накручиваются на шпильки. Удерживают ванну на полу.  |
| 6  | Г-образное крепление для фартука  | 4          | Крепятся на шпильки с лицевой стороны ванны, зажимаются гайками М10 с двух сторон, к креплению прикручивается шурупами фартук.   |
| 7  | Гайка М12   | 30         | Накручиваются на шпильки.  |
| 8  | Крепление фартука "ласточкин хвост"   | 6          | Вставляется в закладные крепления, заармированным вдоль бортов и прижимают фартук к борту ванны.   |
| 9  | Декоративная заглушка шурупа  | 4          | Устанавливаются на шуруп, которым прикручивается фартук к г-образному креплению.   |
| 10   | Прокладка под заглушку винта  | 4          | Устанавливается на шуруп под декоративную заглушку.  |
| 11   | Шуруп (саморез) 15 мм   | 28         | Для крепления 1) фартука к Г-образным креплениям (4 шт.); 2) верхних креплений шпилек М12 к закладным по углам чаши ванны (24 шт.)   |
| 12   | Шуруп (саморез) 25 мм   | 4          | Для прикручивания каркаса к закладной дна чаши ванны.  |
| 13   | Чаша ванны  | 1          | Устанавливается на каркас, крепится к нему П-образными кронштейнами.   |
| 14   | Фартук  | 2          | Верхнее ребро фартука вставляется в прорези между закладными и бортом ванны и закрепляется стальными зажимами. Нижний край крепится шурупами к Г-образным креплениям фартука с лицевой и торцевой стороны ванны. |
| 15   | Рама стальная (каркас) с 7-ю отверстиями по углам и 4-мя отверстиями посередине | 1          | Крепится с помощью шпилек М12 и саморезов 25 мм к закладной плите дна чаши с обратной стороны ванны  |

## УСЛОВИЯ ХРАНЕНИЯ И ТРАНСПОРТИРОВКИ

Ванна транспортируется в разобранном виде в защитной упаковке, в виде отдельных 4 частей:

1. Чаша ванны.
2. Каркас ванны.
3. Фартуки.
4. Комплект креплений.

Конструкция упаковки может изменяться заводом-изготовителем в зависимости от условий транспортировки (картон, стрейч-пленка, пенопласт и т.д.).

Ванны перевозят крытым транспортом любого вида в соответствии с правилами перевозки грузов, действующими на данном виде транспорта.

Транспортные тары с ваннами должны быть закреплены таким образом, чтобы исключить возможность их смещения и соударения.

Транспортировку изделия необходимо производить со снятыми декоративными экранами.

Перед транспортировкой необходимо упаковать изделие полиэтиленовой плёнкой. Транспортировку изделия необходимо производить в закреплённом состоянии.

Транспортирование ванны допустимо всеми видами транспорта при исключении возможности:

- свободного перемещения изделия по грузовому объёму;
- падения на изделие или столкновения с ним других, одновременно перевозимых предметов;
- контактов поверхности ванны с металлическими и абразивными предметами и поверхностями;
- попадания на изделие атмосферных осадков;
- ударов и опрокидывания при погрузке, выгрузке и перемещении.

### **ВНИМАНИЕ:**

1. При перемещении ванны необходимо браться только за борта.
2. При переноске, погрузке и разгрузке не допускайте ударов ванны о поверхность и посторонние предметы.
3. Ванна упакована в полиэтиленовую пленку. Во избежание повреждений транспортировка ванны без защитной упаковки не допускается. Пленку рекомендуется снимать только на завершающем этапе установки.

### **Хранение**

Изделия следует хранить в упаковке производителя отдельно по исполнениям и модификациям в сухих хорошо проветриваемых помещениях, крытых складских помещениях с относительной влажностью не выше 80% и при температуре окружающего воздуха не ниже -15 градусов С.

## **ТРЕБОВАНИЯ К УСТАНОВКЕ ВАННЫ:**

Как правило, ванну устанавливают к одной из стен ванной комнаты.

Перед установкой ванны удостоверьтесь, что подача воды и канализационная труба подведены к месту установки. Подача воды должна быть обеспечена трубами диаметром 1/2" с внутренней резьбой для холодной и горячей воды.

1. Диаметр канализационной трубы должен быть 2" (50 мм). Удостоверьтесь, что канализационной труба может быть соединена со сливной трубой ванны.
2. Перед распаковкой проверьте модель, характеристики и комплектацию в соответствии с Вашим заказом.
3. После распаковки тщательно проверьте, все ли части укомплектованы, не имеют повреждений при транспортировке. В случае обнаружения повреждений или недокомплекта свяжитесь с дистрибьютором (продавцом) или нашей компанией.
4. Пол или монтажная поверхность должны держать большую нагрузку: вес ванны + воды + пользователя, поэтому удостоверьтесь, что место установки достаточно прочное.
5. **Температура воды не должна превышать 50 ° С.**
6. Запрещено использовать изделие на улице или в каких-либо непригодных условиях эксплуатации.

## 1. УСТАНОВКА ВАННЫ

### 1.1. Подготовка места для установки ванны

Для правильной установки ванны необходимо обеспечить следующие условия:

- ванная комната должна иметь хорошую вентиляцию;
- поверхность для установки ванны должна быть строго горизонтальной и достаточно твердой, например, бетонной с покрытием из керамической плитки;
- перед установкой ванны необходимо завершить все работы по ремонту и отделке ванной комнаты;
- ванну рекомендуется устанавливать в ванную комнату с уже законченной облицовкой стен и пола;
- краны холодной и горячей воды, канализация должны быть исправны;
- перед установкой ванны необходимо подготовить подводы воды к Вашему смесителю, а так же канализационный отвод, учитывая размеры и конфигурацию Вашей будущей ванны, расположение ее каркаса;
- перед установкой ванны необходимо удалить из ванной комнаты строительный мусор, пыль, посторонние предметы во избежание повреждения ванны;
- после установки ванны должен остаться свободный доступ ко всем ее агрегатам.

После транспортировки в холодных условиях обязательно дайте изделию прогреться до комнатной температуры в течение 3 часов. Категорически запрещается наполнение водой ванны, охлажденной до температуры ниже 5 градусов С.

### 1.2. Установка ванны.

- Распакуйте ванну и комплект для сборки каркаса. Убедитесь, что поверхность ванны не соприкасается с грубыми поверхностями, которые могут поцарапать поверхность ванны. Ванна должна быть помещена дном вверх на ровную поверхность.  
Сборка каркаса.
- Поместите ванну в положение для установки. Переверните чашу ванны вверх дном, чтобы к ней был обеспечен доступ со всех сторон
- Уложите на дно чаши каркас ванны.
- Наденьте на шпильки верхние пластиковые ножки (рис. 1), зафиксируйте у основания ножки 1 гайку.



Рисунок 1

- Смонтируйте шпильки на каркасе ванны. Каждая шпилька фиксируется 2-мя гайками М12 с обеих сторон каркаса (рис. 2). По центру монтируются короткая шпилька с 1 ножкой и также фиксируются 2-мя гайками М12. Установите верхние пластиковые ножки на закладные чаши ванны.

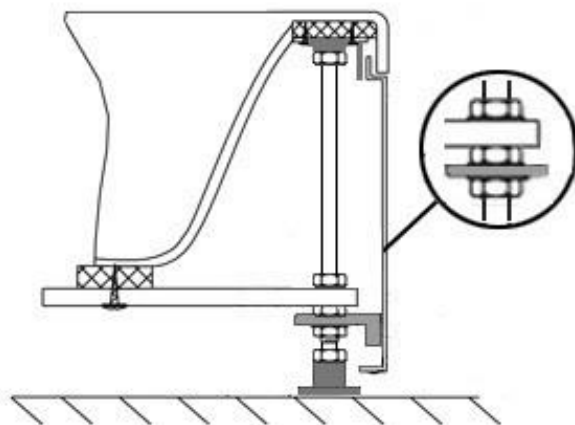


Рисунок 2

- Собранный каркас должен выглядеть как на рисунке 3.



Рисунок 3

- Зафиксируйте каркас на дне ванны с помощью саморезов 25 мм как показано на рисунке 4.



Рисунок 4

- Зафиксируйте на 3-х передних и 1-ой торцевой шпильках пластмассовые Г-образные кронштейны при помощи 2-х гаек М12 (рисунок 5).

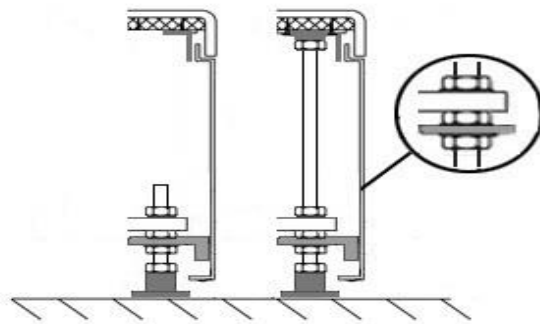


Рисунок 5

- Отрегулируйте высоту ножек так, чтобы высота расположения края бортиков ванны не превышала 65 см. Данная высота удобна и безопасна для эксплуатации.

- Переверните ванну, проверьте ее расположение с помощью строительного уровня. После того, как вы убедились, что емкость установлена, ровно подключите к ванне сифон с переливом.

- Установите фронтальную и торцевую панели, зафиксировав их креплениями для фартука «ласточкин хвост» к основанию ванны, саморезами с декоративным колпачком к Г-образным кронштейнам (рис. 6).

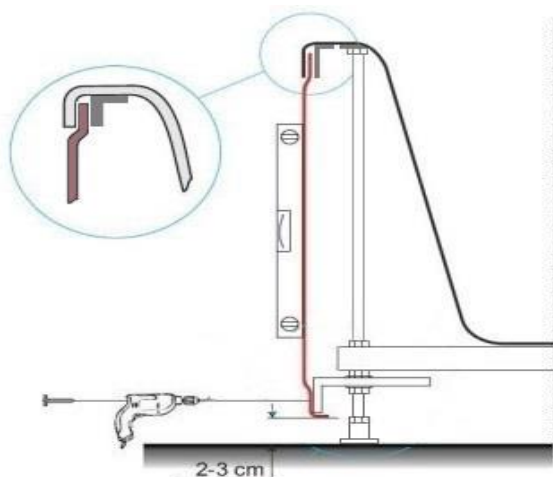


Рисунок 6

## РЕКОМЕНДАЦИИ ПО УХОДУ И ОБСЛУЖИВАНИЮ

Все загрязнения с поверхности ванны легко удаляются с помощью мягкой ткани и мыльного раствора. Можно применять различные моющие средства, не содержащие абразивные частицы.

Избегайте контактов поверхности ванны с лаками, средством для снятия лака, органическими растворителями, спиртом, ацетоном, сильными кислотами и щелочами, открытым пламенем и т.д., поскольку они могут повредить ванну.

Во избежание повреждения ванны не рекомендуется наносить удары по поверхности ванны твердыми предметами, ставить на поверхности ванны твердые предметы, особенно с острыми краями.

Для чистки ванны не используйте металлические щетки и скребки, моющие средства, содержащие абразивные частицы. Используйте мягкие ткани и жидкие неагрессивные моющие средства.

Чтобы предотвратить появление ржавых разводов на стенах ванны, ополосните ванну водой и вытрите насухо чистой сухой тканью (не рекомендуется применять шерстяную ткань) после каждого использования.

Мелкие царапины могут быть устранены с помощью мелкозернистой наждачной бумаги (M980-1200). Затем обработайте поврежденное место пастой для полировки акриловых поверхностей или полироли, используемой при покраске автомобилей, чтобы восстановить блеск ванны. Не допускается осуществление данной операции самостоятельно в течение гарантийного срока на изделие. По истечении гарантийного срока рекомендуется выполнение данной процедуры квалифицированным специалистом.

**ВНИМАНИЕ!** Производитель оставляет за собой право на изменение комплектации и конструкции изделий, не ухудшающие качественные и эксплуатационные свойства последних.

### УТИЛИЗАЦИЯ

Специальных требования к утилизации ванн нет.

## ГАРАНТИЙНЫЙ ТАЛОН

|  |   |
|--|---|
| Изготовитель:                                      | Наименование изделия:   |
| <b>FIINN</b>                                       | _____   |
| Дата продажи:                                      | Отметка об установке:   |
| _____  | _____   |
| Фирма-продавец:                                    | _____   |
| _____  | _____   |
| Подпись продавца: <i>М.П.</i>                      | Адреса авторизованных Сервисных центров:  |
| _____  | _____   |
| <b>СРОК ГАРАНТИИ:</b> 12 месяцев                   | <b>1. г. Калининград</b> , ул. Гагарина, д. 2а, тел. 8 (909) 777-34-90, 8 (909) 795-23-02                     |
| <i>Осуществляется на условиях, указанных в п.2</i> | <b>2. г. Москва</b> , Авторизованный Сервисный центр, тел. 8 (495) 504-54-66,<br>8 (495) 728-35-60            |
| <i>Настоящего гарантийного талона</i>              | <b>3. г. Санкт-Петербург</b> , 197374, Сервис «СТП», ул. Мебельная, д.1,<br>тел. 8 (921) 759-70-05            |
|  | <b>4. г. Пермь</b> , «Сантехник Эксперт», ИП Кобозева, ул. Максима Горького, д. 76,<br>тел. 8 (342) 234-83-03 |
|  | <b>5. г. Челябинск</b> , ул. Шуменская, д. 31 а, тел. 8 (351) 223-22-36                                       |

1. Гарантия действительна с момента продажи товара, указанного в гарантийном талоне.
2. В дополнение к гарантии и другим правам потребителя, установленным законодательством России, изготовитель предоставляет бесплатное обслуживание в течение срока, указанного в настоящем гарантийном талоне, на условиях договора с Сервисным центром. Бесплатное сервисное и гарантийное обслуживание включает безвозмездное устранение брака, неисправностей в работе и замену дефектных и / или неисправных деталей и в течение 12 месяцев с момента установки товара, при условии, что монтаж и планово-профилактическое сервисное обслуживание были произведены уполномоченным Сервисным центром компании «FIINN». При установке ванны самостоятельно или неуполномоченным сервисным центром, потребитель утрачивает право на бесплатное сервисное и гарантийное обслуживание. Потребитель также утрачивает право на бесплатное сервисное и гарантийное обслуживание при попытке устранения неисправностей ванны самостоятельно или неуполномоченным сервисным центром.



## УСЛОВИЯ ГАРАНТИЙНОГО И СЕРВИСНОГО ОБСЛУЖИВАНИЯ

Срок службы ванн FINN составляет более 10 лет, при условии бережного обращения.

Гарантийное обслуживание предоставляется при предъявлении оригинала настоящего гарантийного талона, заполненного Продавцом, а также оригинала документа, подтверждающего оплату товара, в котором обнаружен недостаток.

Гарантия заключается в безвозмездном устранении обнаруженных дефектов, бесплатном ремонте или замене компонентов, по неоспоримому решению Фирмы-изготовителя, которые оказались дефектными по причине изготовления.

Транспортные расходы по выезду мастера, почтовые расходы по пересылке комплектующих к изделию, услуги по установке (монтажу\демонтажу) изделия, пуско-наладочные работы, планово-профилактическое обслуживание не входят в гарантийные обязательства и выполняются Сервисной службой за дополнительную плату, согласно прейскуранта.

### ГАРАНТИИ НЕ РАСПРОСТРАНЯЮТСЯ:

- нарушение технических требований и правил эксплуатации, в т.ч. превышение допустимой температуры воды;
- дефекты гибкой подводки и узлов ее соединения, используемых для подключения к водопроводу и обеспечивающих водоснабжение ванн;
- на дефекты, возникшие не по вине Фирмы-изготовителя, такие как: монтаж или обслуживание изделия были проведены неквалифицированным и/или неуполномоченным персоналом, использовавшим не заводские комплектующие и аксессуары; повреждения, возникшие в результате перевозки или хранения; следы воздействия химических и абразивных веществ, вызванные использованием агрессивных моющих средств и / или несоблюдения инструкций по обслуживанию и уходу;
- использования запасных частей и расходных материалов, не рекомендованных продавцом;
- отсутствия установленных Клиентом редукторов давления воды, если давление воды в системе превышает нормы производителя, указанные в техкарте по подготовке площадки для монтажа;
- естественного износа узлов и деталей изделия, отделки, защитных экранов и иных деталей с ограниченным сроком использования (например: потёртости, не влияющие на работу изделия и образовавшиеся в связи с его обычным использованием;
- внесения конструктивных изменений в изделия без согласования с изготовителем, а также установки деталей (оборудования), не предусмотренных технической документацией и инструкцией по эксплуатации;
- несоответствие норм и стандартов на параметры водопроводных, канализационных и электросетей, аварий существующей системы канализации, электро- и водоснабжения, стихийных бедствий.
- на дефекты, вызванные несоответствием или неисправностью, системы водоснабжения и молниеотвода, электролиза или коррозии;
- на неисправности, возникшие в результате небрежности, механического повреждения или неправильной эксплуатации со стороны пользователя; отсутствия или выполненного не должным образом технического обслуживания оборудования.
- на дефекты, вызванные естественным износом изделия и его составных частей

Гарантия распространяется на товар и подразумевает свободный доступ к нему, а так же к любой его детали и аксессуару. Изготовитель не берет на себя расходы по обеспечению доступа к агрегатам изделия.

В любом случае, Фирма-Изготовитель не несет ответственности за прямой или косвенный ущерб, нанесенный людям или имуществу и за ущерб, вытекающий из его вынужденного использования.

Внешний вид и комплектность изделия Покупатель должен проверить при получении товара.

С условиями гарантийного и сервисного обслуживания, инструкциями и рекомендациями по подключению изделия ознакомлен.

Покупатель: \_\_\_\_\_ ( \_\_\_\_\_ )