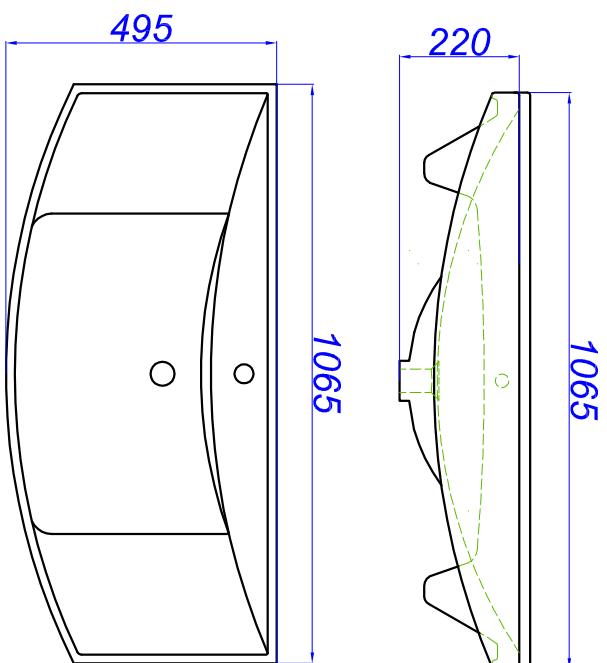
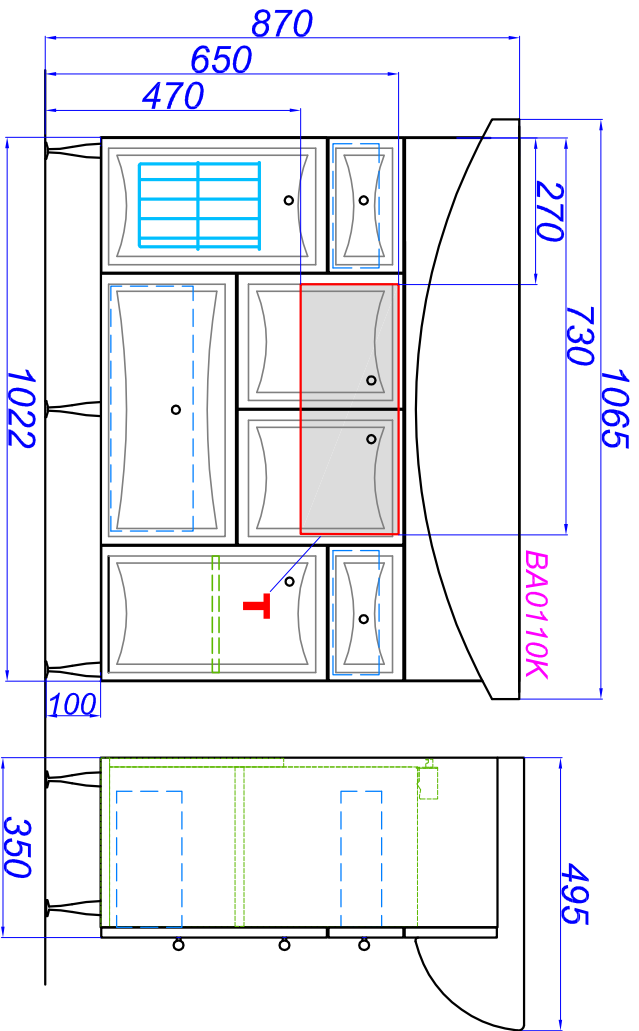
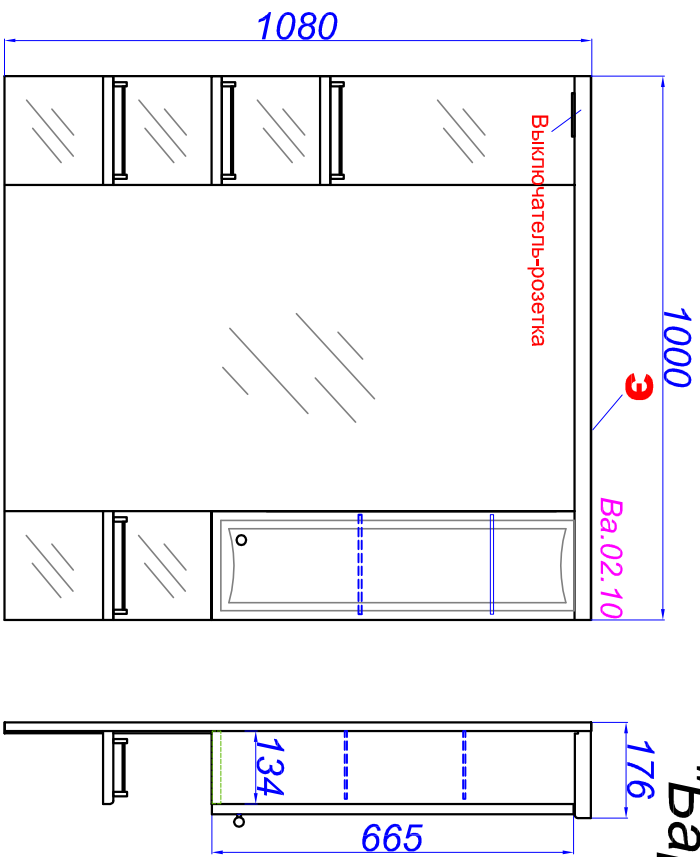


"Барселона 105"



- T** - место подвода воды и слив
- З** - точка вывода электрического провода