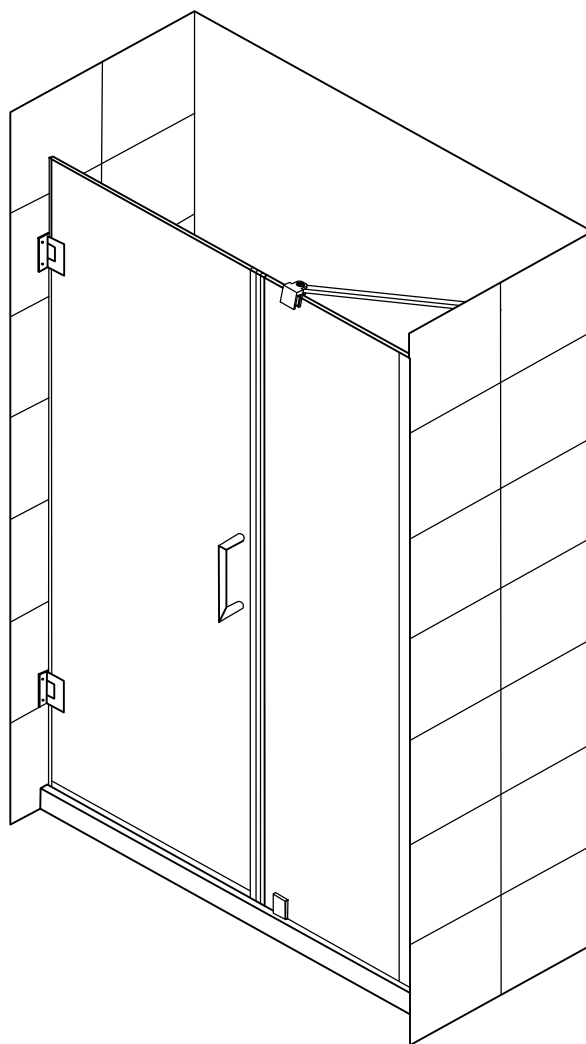




Модель RGW

НО 012

Инструкция по сборке и установке изделия



Пожалуйста, внимательно прочитайте инструкцию перед тем как начать установку изделия. Мы оставляем за собой право на любые изменения в данной модели без уведомления покупателя.

ПОДГОТОВКА

Вскрыв упаковку изделия, изучите вложенную документацию, проверьте наличие всех компонентов, сверяя количество по Детальной диаграмме компонентов изделия. Исследуйте детали на наличие любого рода повреждений. Если ваш продукт поврежден или не укомплектован полностью, приостановите монтаж и обратитесь в сервисную службу компании RGW (www.rgw-magazin.ru).

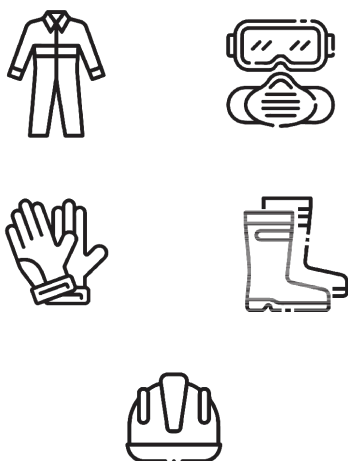
Убедитесь перед установкой изделия, что установленный поддон или ванна выровнены, устойчивы. При помощи строительного уровня убедитесь что стены ровные и не имеют завалов и отклонений, промерьте угол ниши, куда будет устанавливаться изделие, он должен быть равен 90 градусам.

Неровное основание стен и отклонение угла, могут стать результатом серьезных проблем в установке приобретенного изделия. При монтаже может потребоваться небольшая регулировка, возможно некоторые детали необходимо будет подрезать.

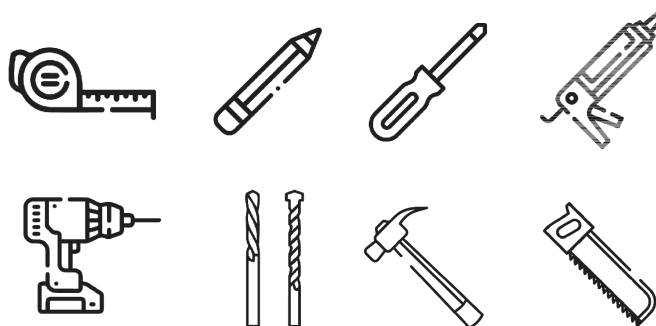
Убедитесь что на месте установки изделия нет мелких твердых частиц мусора. Он может повредить стекло. При извлечении стекла из упаковки устанавливайте его на подложку из картона.

Убедительно рекомендуем участие в сборке двух человек. Так же рекомендуем вам воспользоваться нашим профессиональным сервисом по монтажу данного изделия.

ИНДИВИДУАЛЬНАЯ ЗАЩИТА

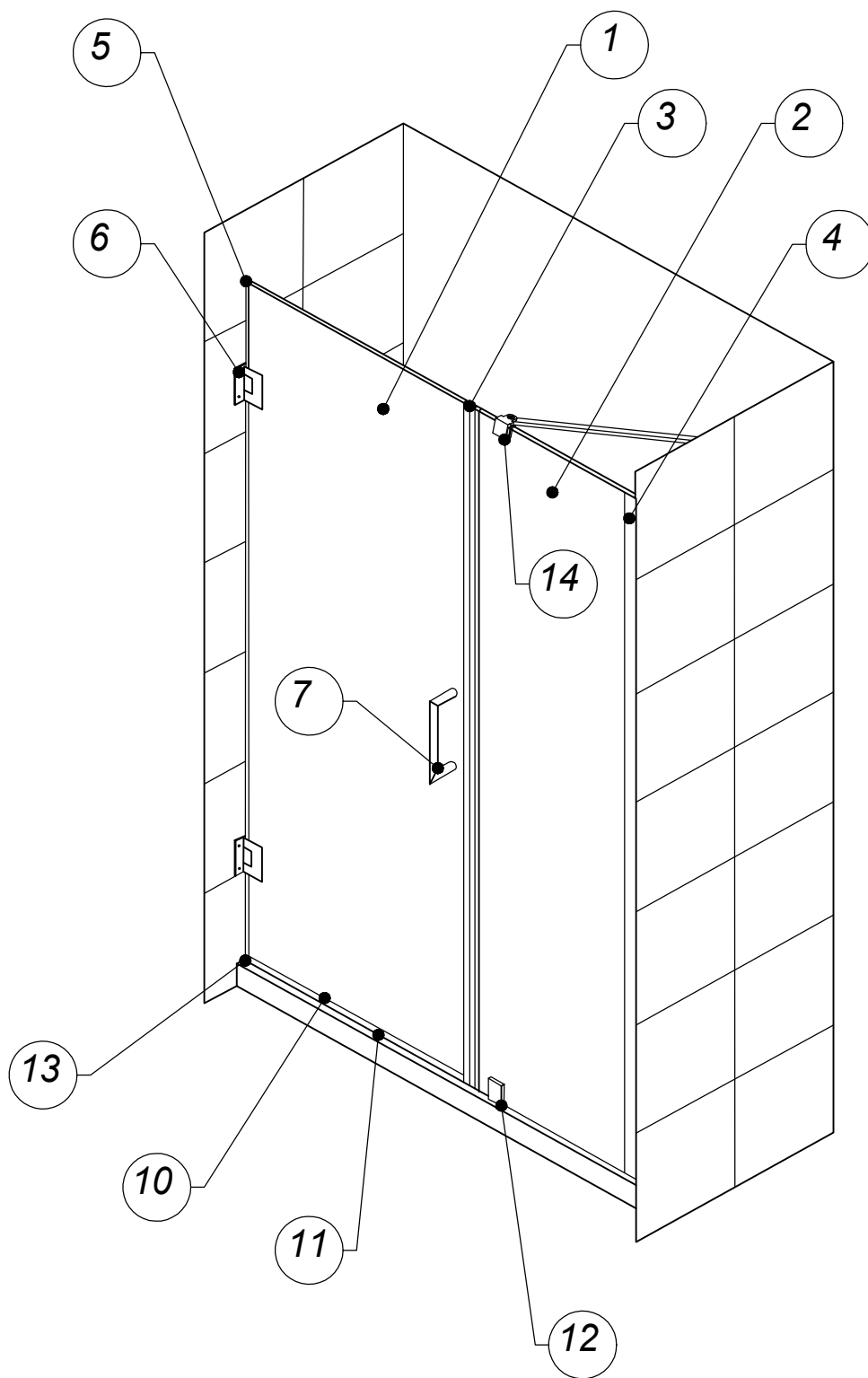


НЕОБХОДИМЫЙ ИНСТРУМЕНТ



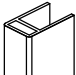
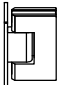




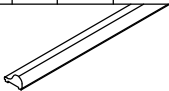
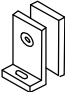
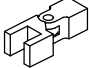

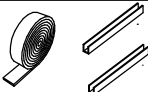


D=8mm D=3mm

ДЕТАЛЬНАЯ ДИАГРАММА

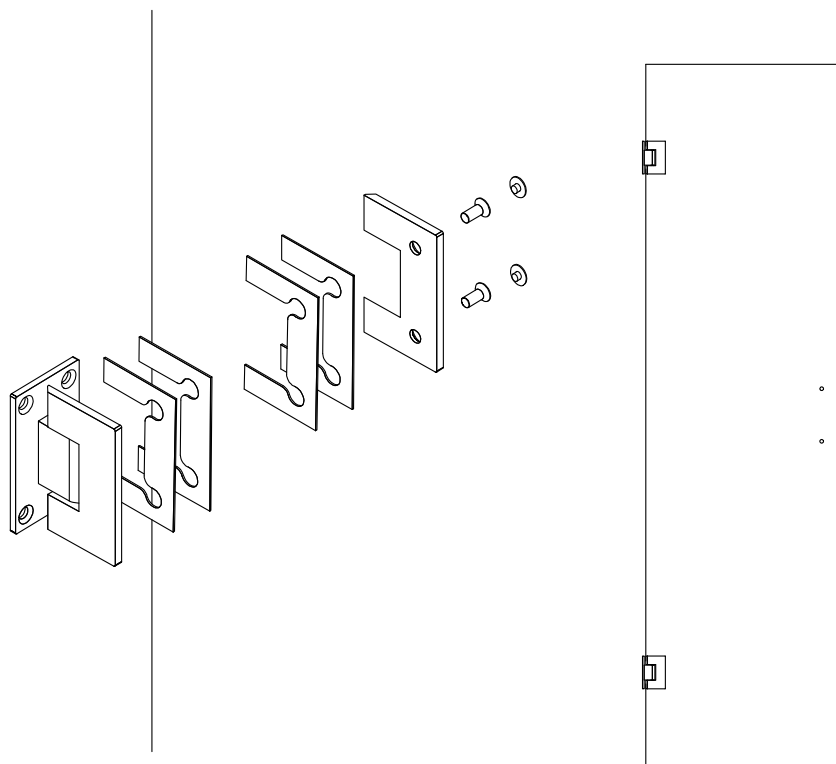


Для открывания дверцы вовнутрь, разверните позицию (3)

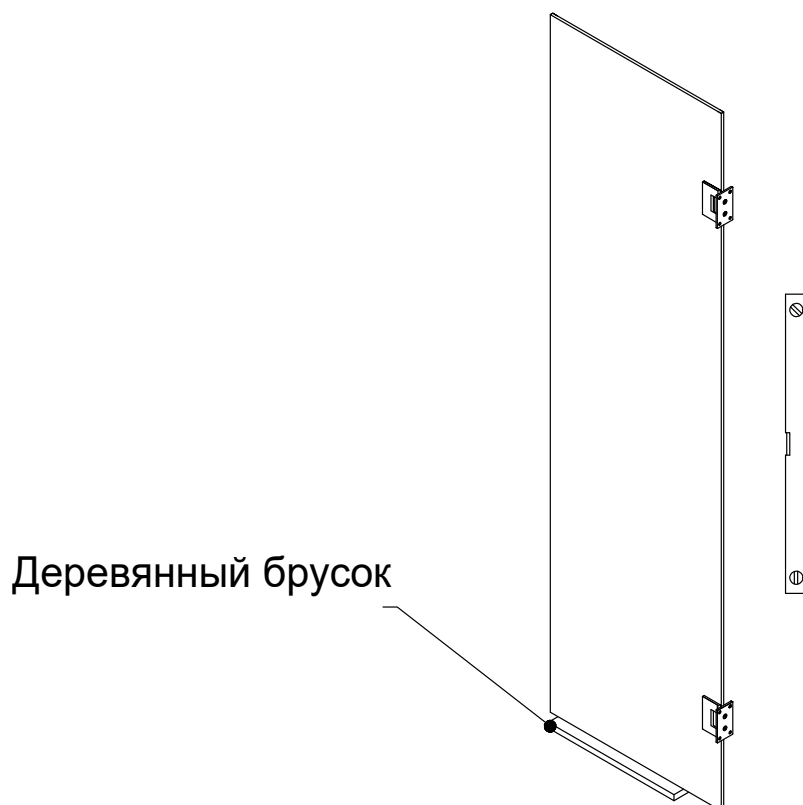
<i>N</i>	<i>Фото</i>	<i>Описание</i>	<i>Количество</i>
1		<i>Стекло дверцы</i>	<i>1 шт.</i>
2		<i>Стекло стационарное</i>	<i>1 шт.</i>
3		<i>Магнитный уплотнитель</i>	<i>1 компл.</i>
4		<i>Профиль пристенный</i>	<i>1 шт.</i>
5		<i>Уплотнитель двери</i>	<i>1 шт.</i>
6		<i>Петля</i>	<i>2 шт.</i>
7		<i>Ручка</i>	<i>1 шт.</i>
8		<i>Дюбель пластиковый</i>	<i>4 шт.</i>
9		<i>Винт ST5*70</i>	<i>4 шт.</i>
10		<i>Нижний уплотнитель двери</i>	<i>1 шт.</i>
11		<i>Порожек</i>	<i>1 шт.</i>
12		<i>Нижний кронштейн</i>	<i>1 шт.</i>
13		<i>Держатель порожка</i>	<i>1 компл.</i>
14		<i>Кронштейн стекла</i>	<i>1 шт.</i>
15		<i>Монтажный уплотнитель /Монтажная лента</i>	<i>2 шт.</i>

СБОРКА И МОНТАЖ

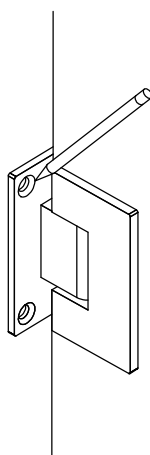
1. Установите петли (6) на стеклянную дверь (1).



2. Поместите плоский деревянный брусок (1,5 см толщиной) на основание душевого уголка или душевого поддона. Поместите стеклянную дверь на деревянный брусок и проверьте уровнем.

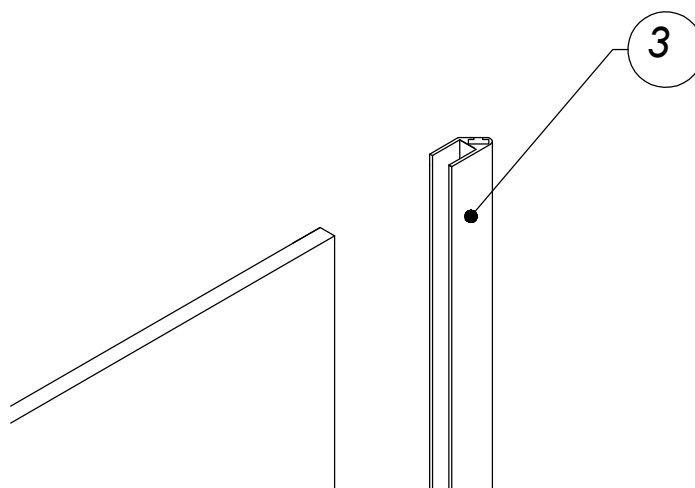


3. Удерживая дверь на месте, отметьте отверстия для обеих петель (6). Просверлите сверлом, вставьте пластиковый дюбель и закрепите при помощи винтов к стене. Дюбеля и винты входят в комплект петель.

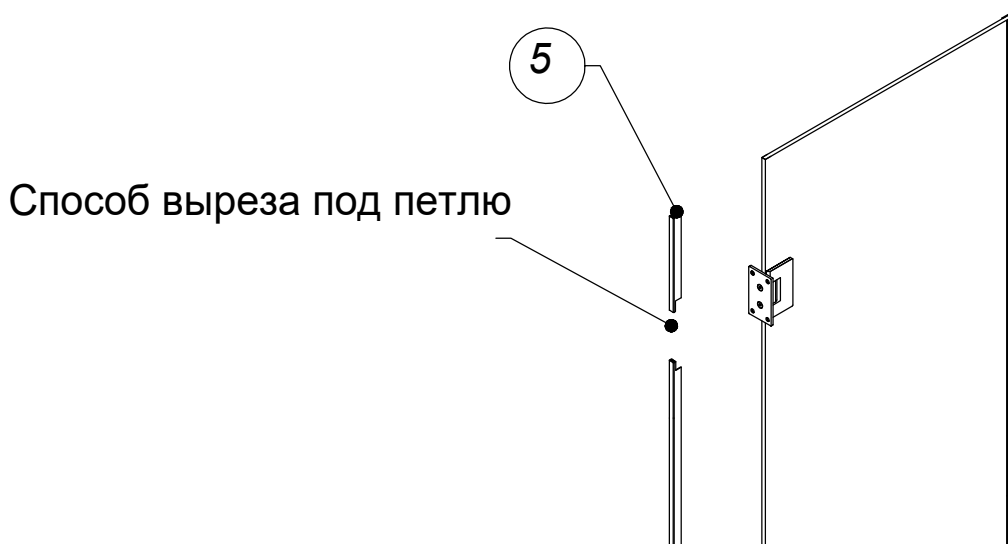


4. Установите магнитный уплотнитель (3) на стекло (1) и стекло (2).

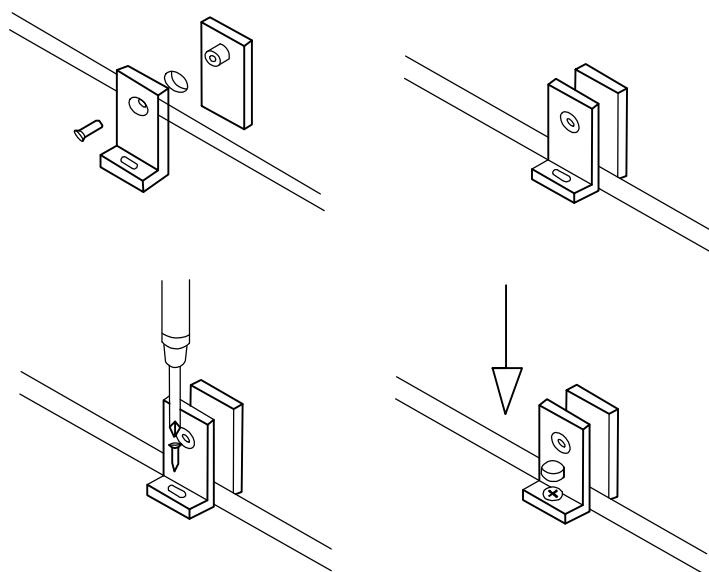
Для открывания двери вовнутрь, переверните позицию (3)



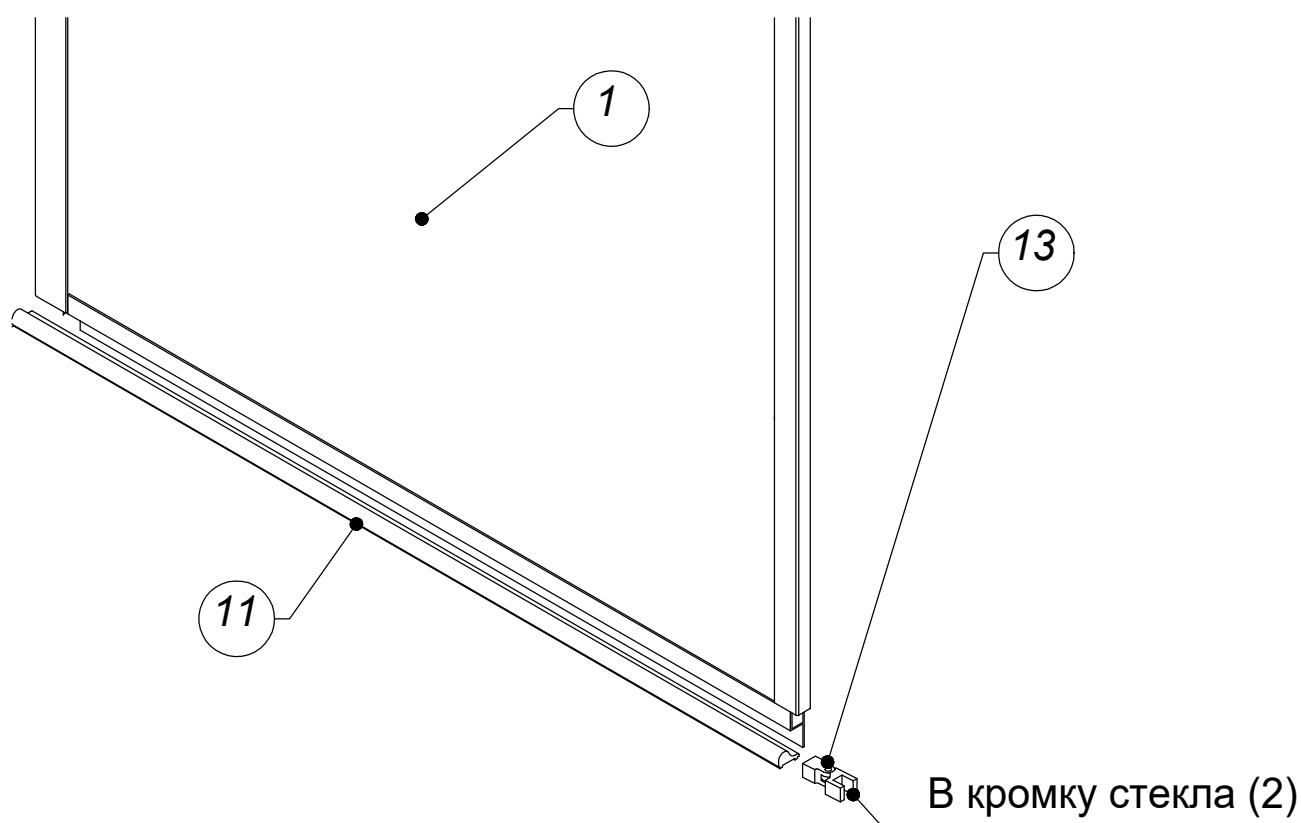
5. Разрежьте уплотнитель двери (5) на три секции в соответствии с мерками по кромке стекла на стороне петель и прижмите их по краям стеклянной двери.



8. Установите кронштейн (12) на стекло. Отметьте расположение крепежа к полу, снимите кронштейн, сделайте отверстие, вставьте дюбель. Установите кронштейн (12) на стекло и закрепите к полу.

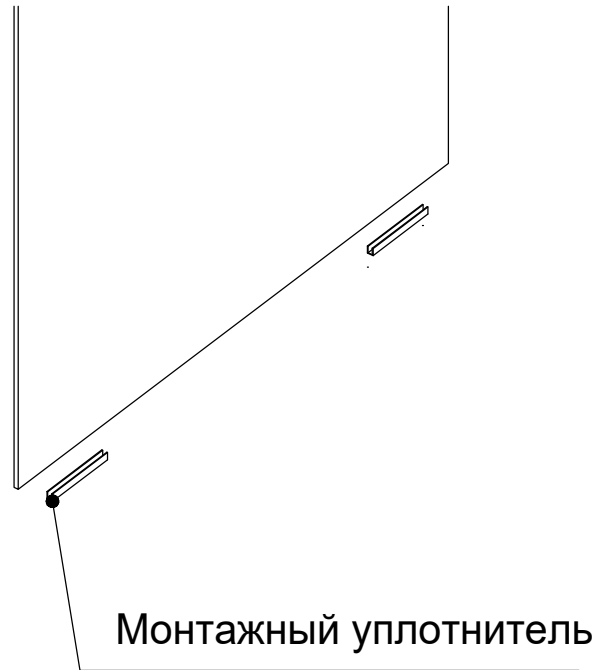
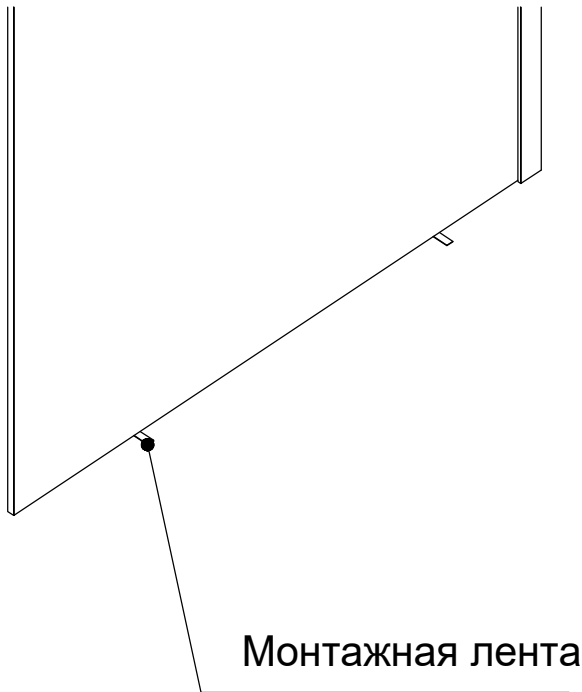


9. Установите в кромку стекла (2) держатель порожка (13). Отмерьте расстояние от стены (где установлены петли) до держателя, с учетом захода порожка (11) в паз держателя. Обрежьте порожек. Нанесите на нижнюю часть порожка герметик и установите его.

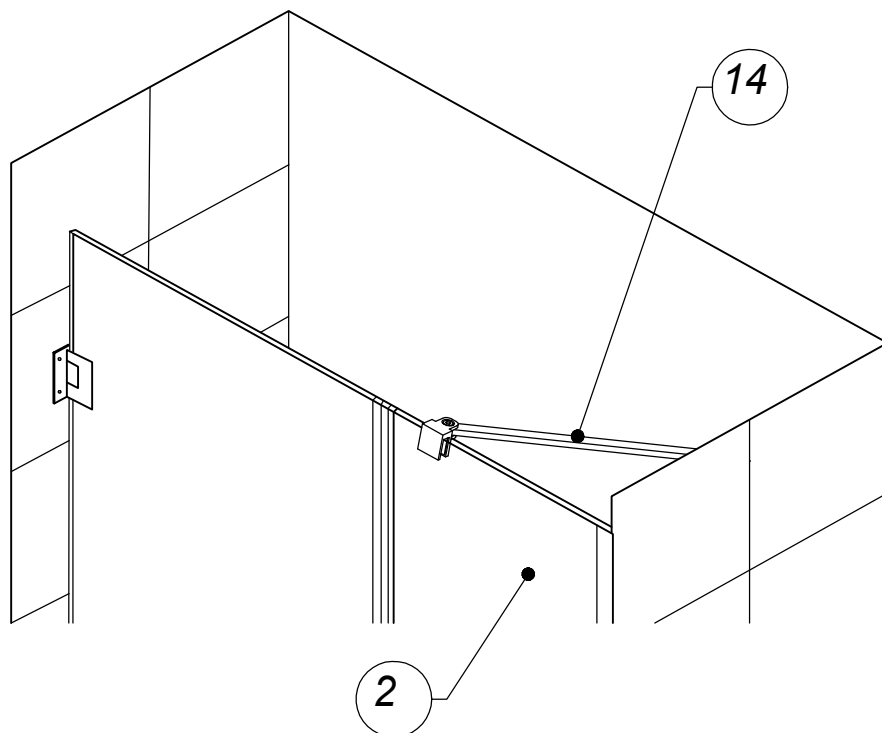


В зависимости от комплектации:

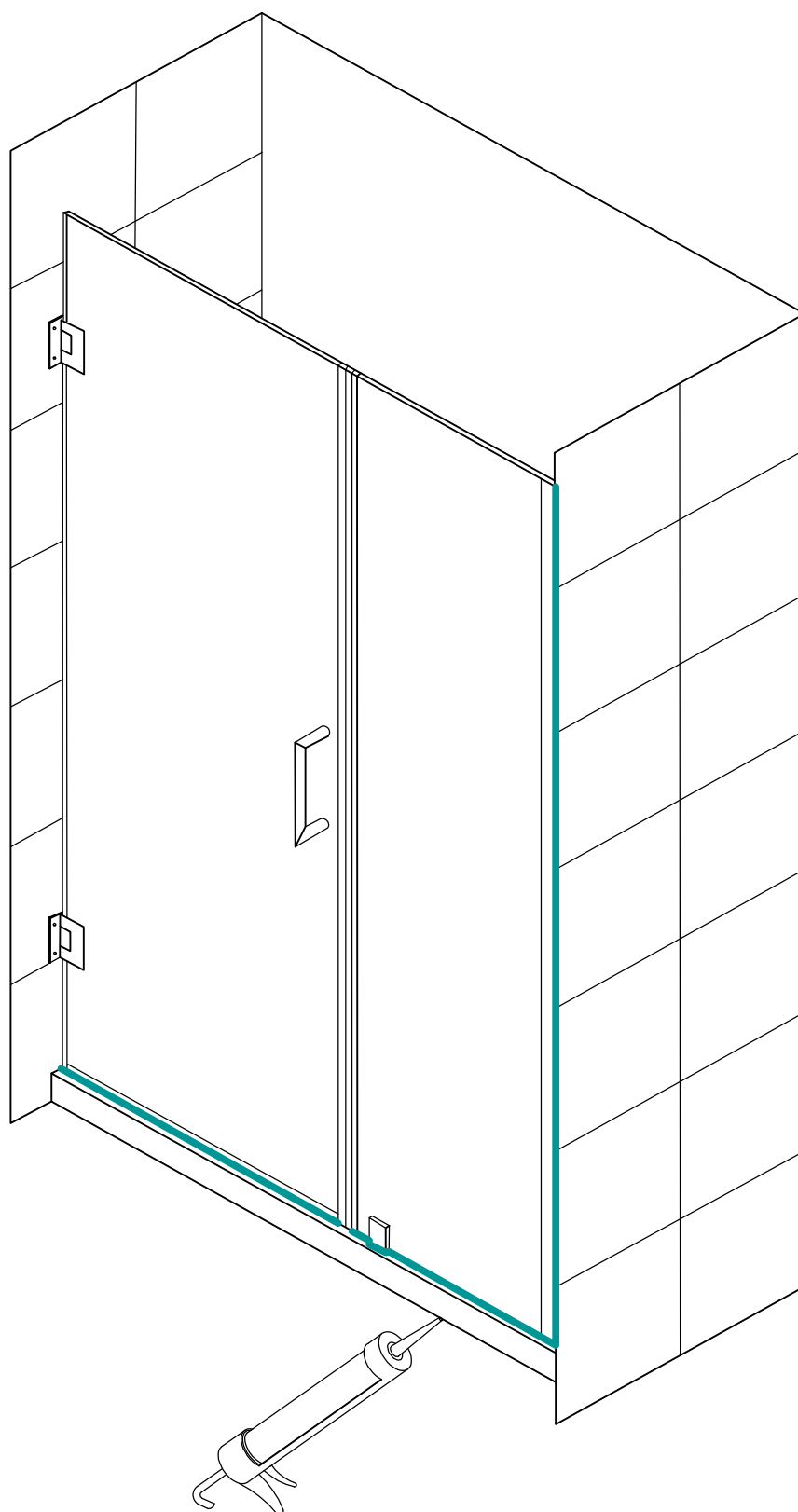
- а) проклейте место установки стекла монтажной лентой, установите стекло (2). После окончательной сборки изделия, обрежьте ленту и нанесите герметик.*
- б) Оденьте на низ стекла (2) монтажный уплотнитель. После окончательной сборки изделия, не извлекая уплотнитель, нанесите герметик.*



10. *Примерьте держатель стекла (14) на стекло (2). Отмерьте места крепления на стене. Установите держатель и закрепите.*



11. *Нанесите силиконовый герметик вдоль пристенного профиля и по низу порожка с наружной стороны душевой кабины. Не используйте душевую в течении 24 часов.*



УХОД И СОДЕРЖАНИЕ

1. В комплекте изделия прилагается защитное покрытие Easy Clean, которое обладает водоотталкивающими свойствами - это позволяет исключить накопление известкового налёта на стекле. Рекомендуем перед применением изделия, обработать внутреннюю сторону стекла защитным покрытием Easy Clean. Распределите жидкость по поверхности стекла и отполируйте. Рекомендуем обновлять покрытие Easy Clean раз в 4-6 месяцев, для защиты стекла и лёгкой очистки. Приобрести данное покрытие можно на нашем сайте: rgw-magazin.ru
2. Закаленное стекло можно чистить любым неабразивным моющим средством для ухода за стеклянными поверхностями. Обязательно смывайте чистящее средство при попадании его на алюминиевые поверхности для избежания разъедания покрытия. Постарайтесь избежать попадания каких-либо предметов в стекло, это может вызвать либо мгновенное, либо замедленное повреждение стекла.
3. Алюминевые детали в нашем комплекте изделия достаточно прочные и не подвержены коррозии. Мы рекомендуем протирать их насухо после принятия душа. Вы можете чистить ваше изделие по мере его загрязнения или чаще, чтобы сохранить его первоначальный вид. Не используйте абразивные чистящие средства. Используйте мягкую влажную ткань для ухода за изделием.



**Благодарим Вас за приобретение
продукции компании RGW**