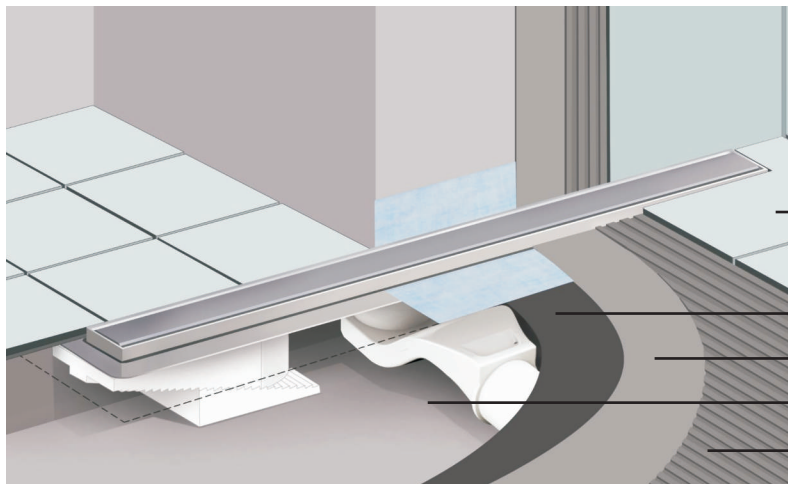


Монтажная схема



Финишное покрытие

Выравнивающая стяжка

Гидроизоляционный слой

Прочное основание

Клеящий слой

Схема

Ключ для решетки, пластик

Перевернутая решетка, сталь AISI 304

Рамка решетки, сталь AISI 304

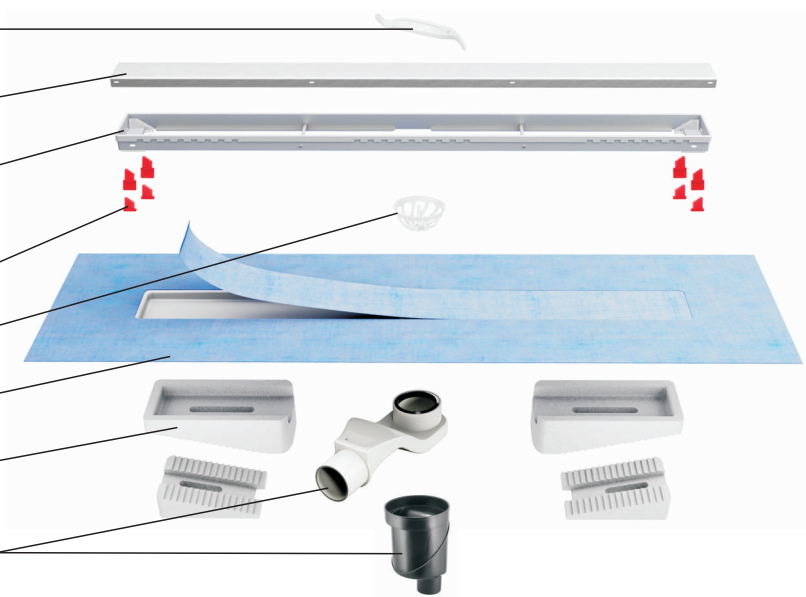
Комплект регулировки высоты решетки от 8 до 25 мм, пластик

Сетка для волос, пластик

Желоб с гидроизоляцией, сталь AISI 304

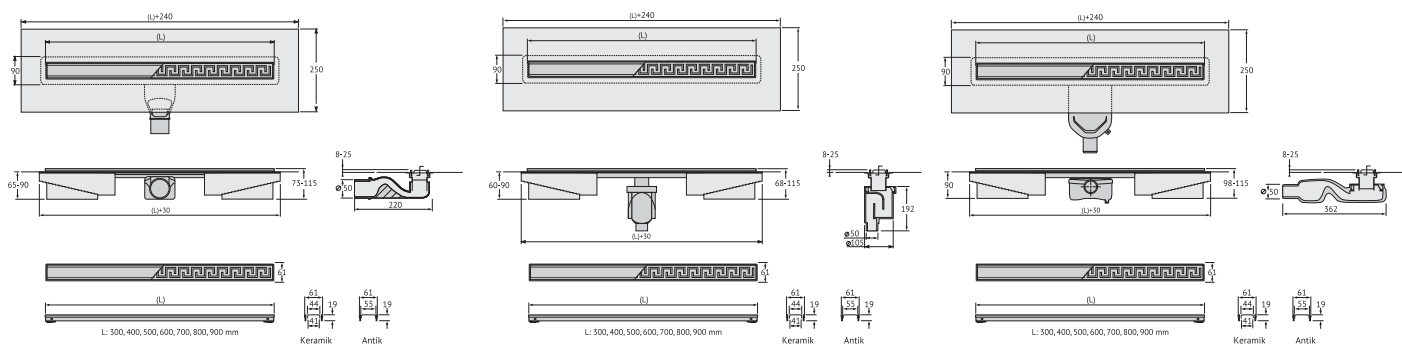
Регулируемые опоры желоба, пенопласт

Сифон горизонтальный/вертикальный*
(в зависимости от выбранной комплектации)



Примечание: Производитель оставляет за собой право вносить изменения в конструкцию изделия, не снижая качества. Внешний вид изделия и деталей, их количество, могут отличаться от представленных на изображении

Технические чертежи



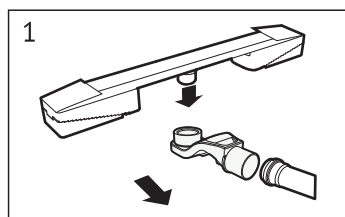
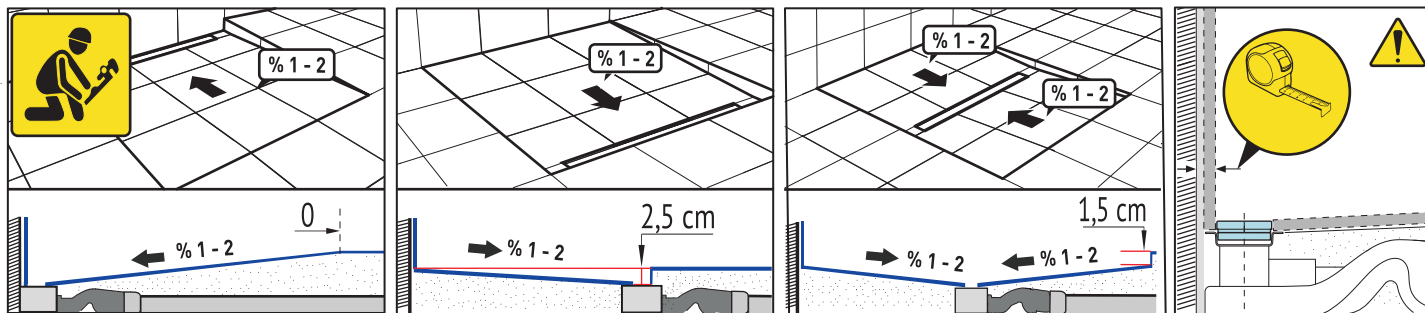
Боковой S-образный сифон D50-
H60-48L/min

Вертикальный S-образный сифон
D50/105мм - H145/110мм - 48L/min

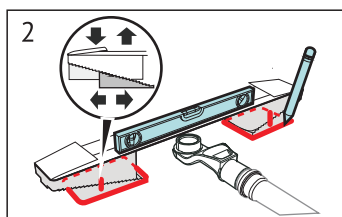
Боковой S-образный сифон
D50-H80-60L/min

(*приобретается отдельно)

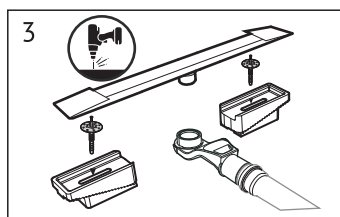
Желоб В1 инструкция по монтажу



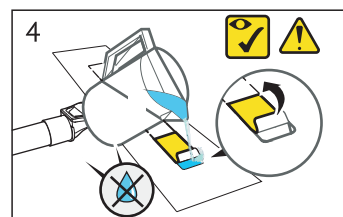
1
Присоединить сифон к желобу и канализации



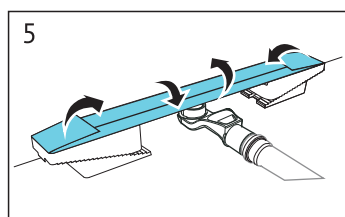
2
Отрегулируйте высоту установки желоба, используя монтажные опоры из пенопласта. Шаг регулировки - 2 мм. Сделайте разметку места расположения монтажных опор



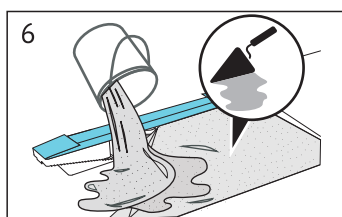
3
Просверлите отверстия в основании пола для фиксации опор корпуса пластиковыми дюбелями (не входят в комплектацию). Установите желоб на опоры



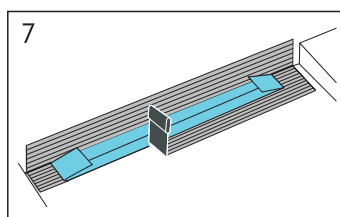
4
Убедитесь в отсутствии протечек в местах соединений, залив воду в корпус желоба



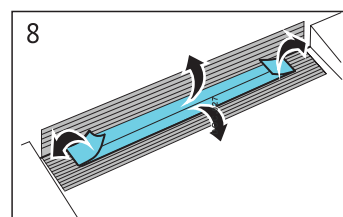
5
Перед началом заливки сложите тканевую гидроизоляцию во избежание попадания загрязнений внутрь желоба



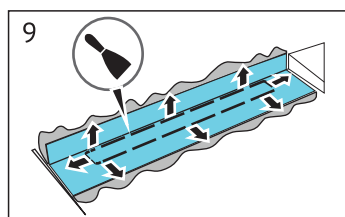
6
Выполните заливку выравнивающей стяжки



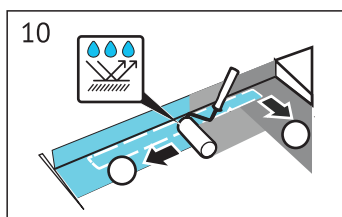
7
Нанесите клеевой слой по периметру желоба



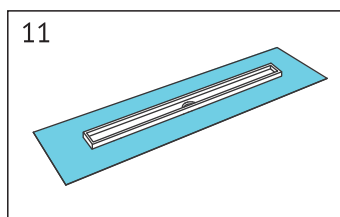
8
Разверните тканевую гидроизоляцию



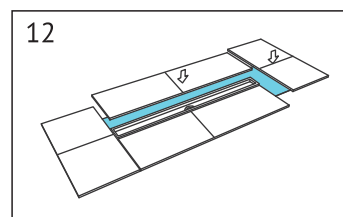
9
Приклейте тканевую гидроизоляцию, разгладив ее во все стороны по направлению от желоба



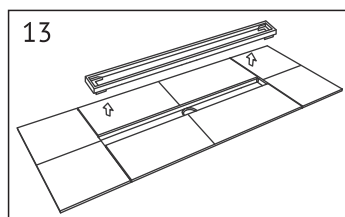
10
Нанести жидкую гидроизоляцию в 2 слоя на всю поверхность помещения, с заходом на стены



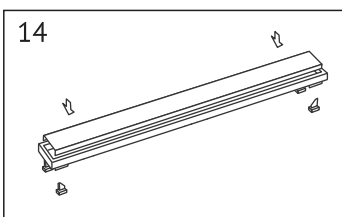
11
Установите рамку решетки в желоб



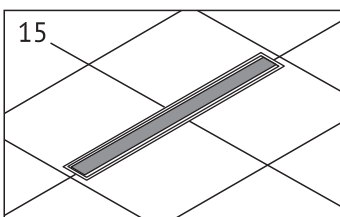
12
Произведите укладку напольного покрытия вплотную к рамке решетки по периметру



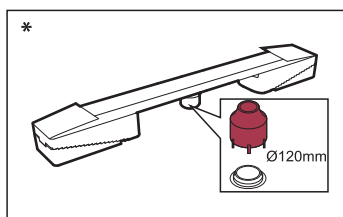
13
Извлеките раму решетки из желоба



14
С помощью комплекта регулировки выровняйте высоту рамки решетки относительно финишного покрытия



15
Установите решетку с рамкой в желоб



*
При монтаже желоба с вертикальным сифоном разметить место установки и просверлить сквозное отверстие диаметром 120 мм.

Рекомендуется периодически извлекать сетку для волос/сухой затвор для промывки водой и удаления скопившегося мусора. Чтобы снять решетку используйте монтажный ключ