

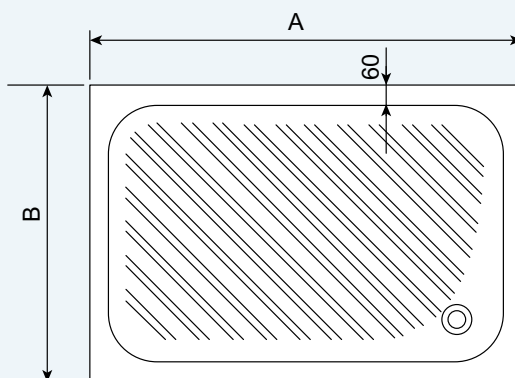
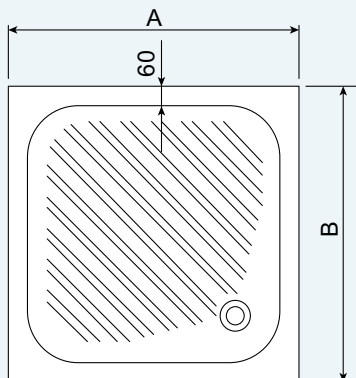
## RGW B/CL-S

Размер (А.В):

698x895

800x800

898x898



Размер (А.В):

700x900

800x1000

800x1200

900x1000

900x1200

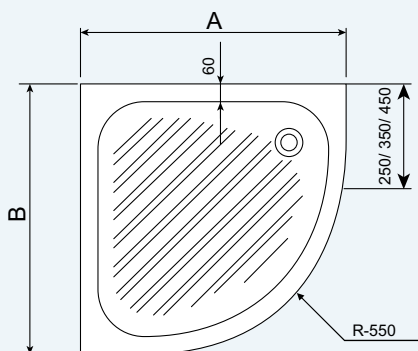
## RGW BP/CL-S

Размер (А.В):

800x800

900x900

1000x1000



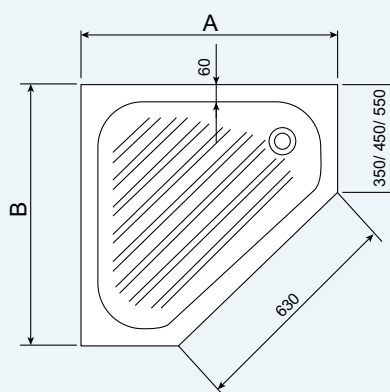
## RGW BT/CL-S

Размер (А.В):

800x800

900x900

1000x1000



Мы ценим Ваш выбор и желаем Вам приятного опыта использования наших продуктов. Пожалуйста, внимательно прочитайте Инструкцию перед монтажом изделия.

### МОНТАЖ ИЗДЕЛИЯ:

Пожалуйста, проверьте поддон на повреждения при транспортировке и комплектности перед установкой. Жалобы, сделанные после установки изделия, не будут приняты. Перед установкой изделия внимательно ознакомьтесь с данной инструкцией, чтобы обеспечить безопасное и правильное использование.



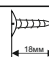

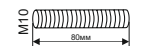





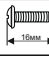



### ЭКСПЛУАТАЦИЯ ИЗДЕЛИЯ:

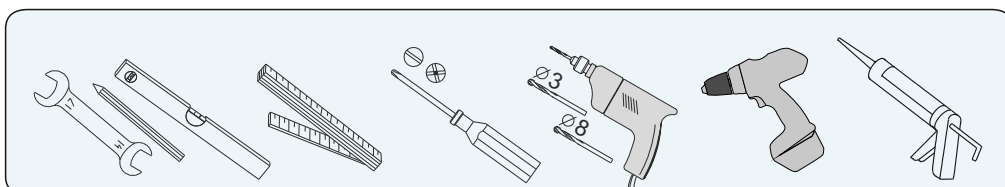
- Максимально допустимая нагрузка на поддон при эксплуатации не должна превышать 130 кг
- Эксплуатацию установленного поддона производите при температуре окружающего воздуха не ниже 18°C
- Максимальная температура воды при воздействии на поддон не должна превышать 50°C
- Избегайте удары и не роняйте твёрдые и тяжёлые предметы на поверхность поддона.

**УХОД ЗА ИЗДЕЛИЕМ:** Не использовать абразивные чистящие вещества, которые могут образовывать царапины поверхность не должна подвергаться воздействию: кислот, аммиака, едких веществ (например, средств для чистки унитаза, концентрированного спирта, сильно красящих веществ и т.п.)

**ВНИМАНИЕ:** Производитель оставляет за собой право изменять технические характеристики и цветовую гамму изделия.

Тел.: 8 800-505-62-98.

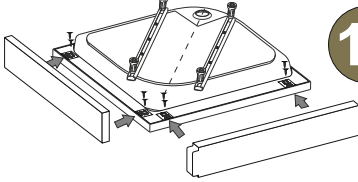
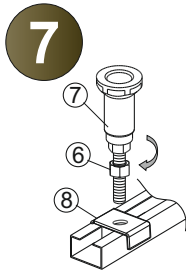
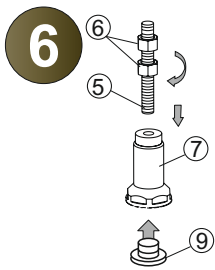
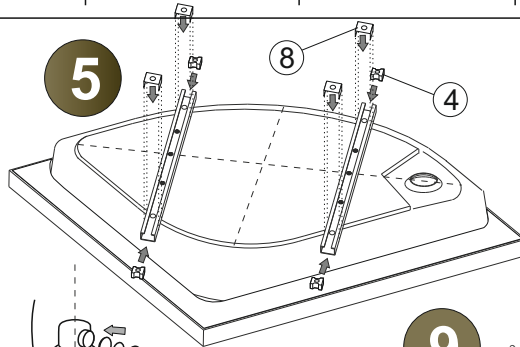
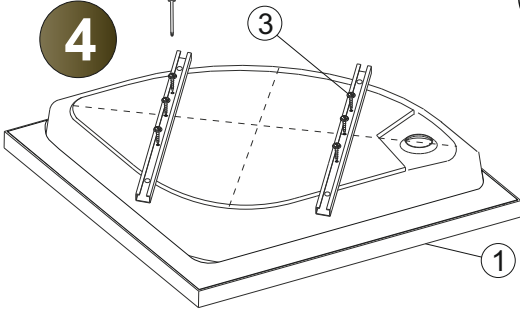
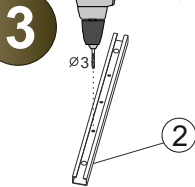
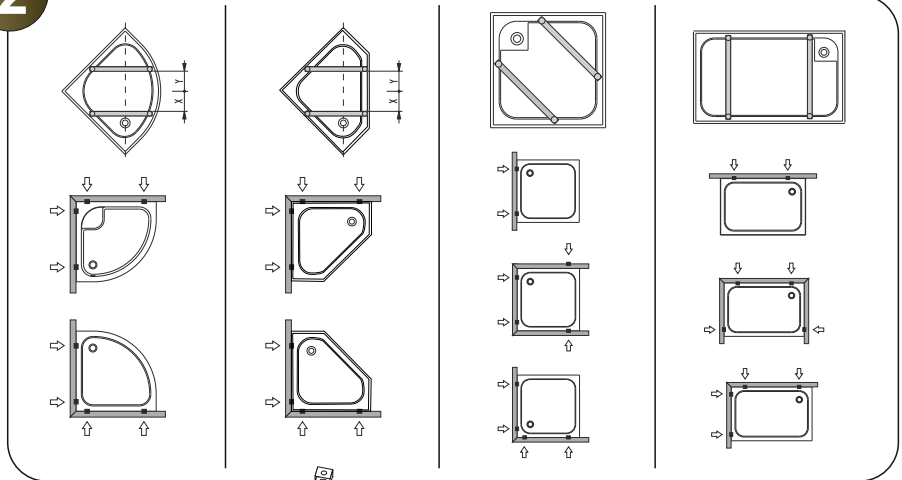
№		шт
1		1
2		2
3		6
4		4
5		4
6		8
7		4
8		4
9		4
10		4
10.1		8
11		4
11.1		8
11.2		8



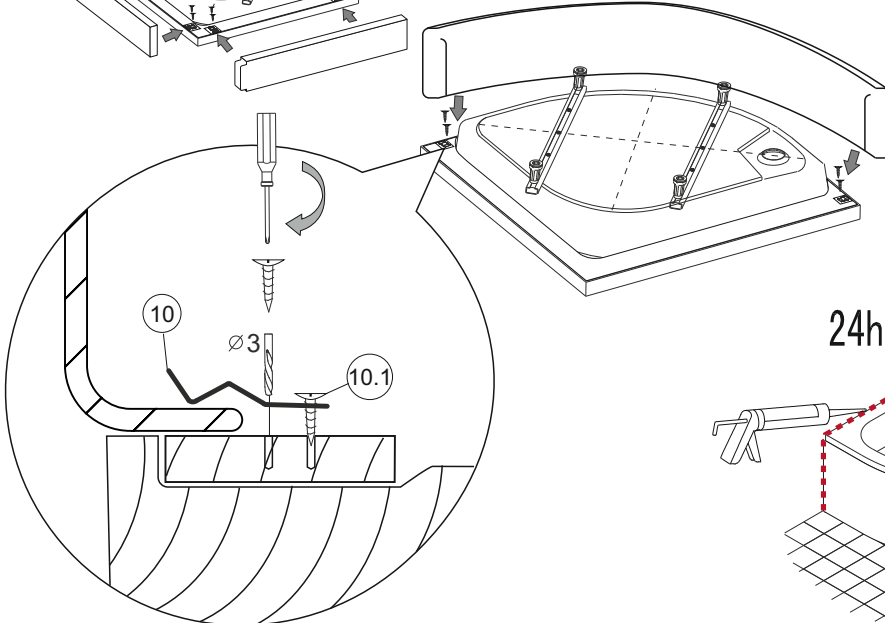
# Схема сборки и монтажа

**1** Подготовить место, где будет установлен поддон. Выровнять пол, на который будет установлен поддон.

**2** Расположить каркас стеллажа в соответствии со схемой.



\*Экран в комплектацию не входит и приобретается отдельно



**11**

1. Установить собранный поддон на место монтажа с отступом от стен 3-6 мм.  
 2. Края борта на стыке со стеной, во избежание протекания, промазать силиконовым сантехническим герметиком.  
 3. После установки поддона необходимо дать возможность герметику застыть в течение 24 часов. После этого включить воду для проверки герметичности. В случае обнаружения протечек обработать места стыка герметиком еще раз.

