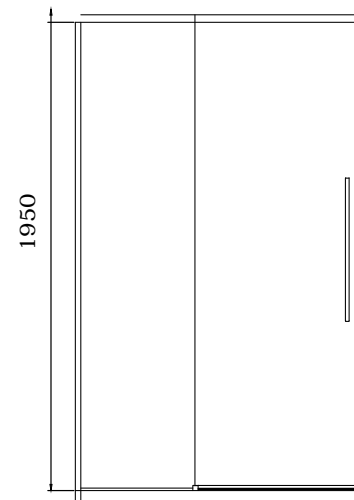
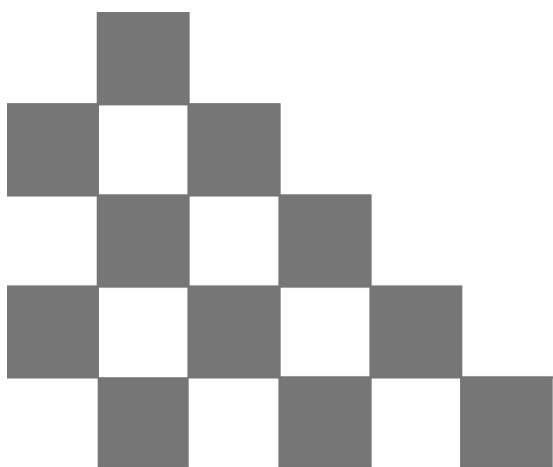
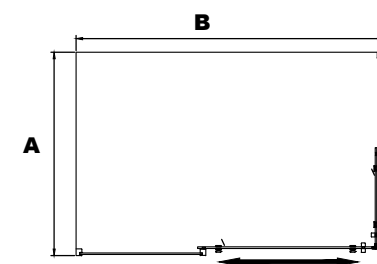


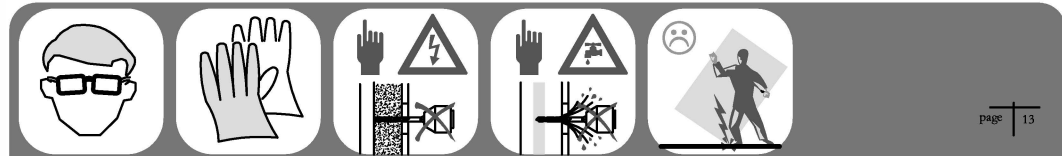
Инструкция

Душевой угол RGW SV-41



	A	B
700*900	680-690	880-890
800*1000	780-790	980-990
800*1200	780-790	1180-1190
900*1000	880-890	980-990
900*1200	880-890	1180-1190

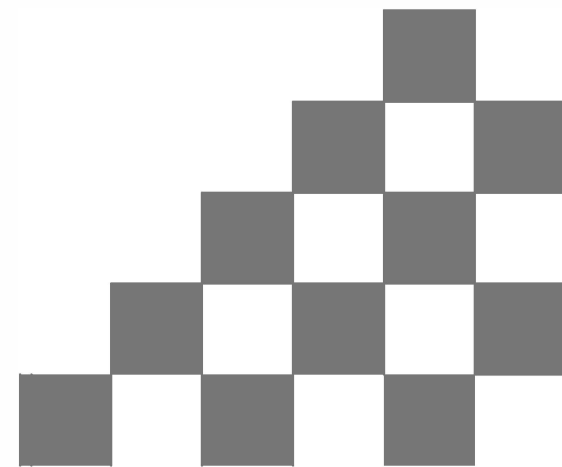


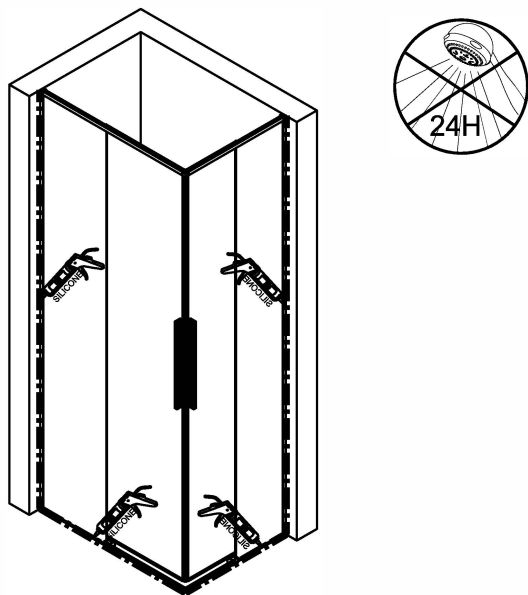
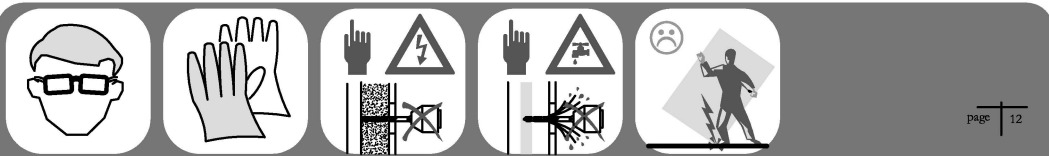


ИНСТРУКЦИИ ПО УХОДУ

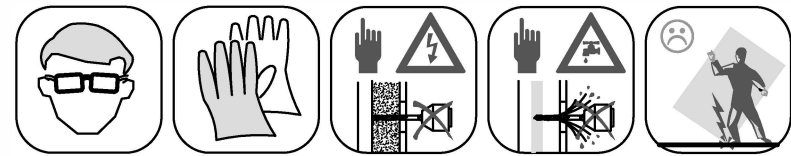
Душевое ограждение должно быть очищено после каждого использования. Чтобы предотвратить образование накипи, используйте скребок, мягкую ткань или замшу, но не очищайте их от капель воды, оставшихся после душа. Остальные остатки продуктов для ухода за телом (жидкое мыло, шампунь, гели для душа) также могут вызывать накопление веществ. Используйте проточную воду для ополаскивания остатков после их использования. Вся фурнитура для раздвижных дверей также должна быть очищена, чтобы обеспечить их бесперебойную работу.

- **Не допускайте образования накипи, особенно в районах с жесткой водой**
- **Если у вас образовалась стойкая накипь, смесь 50:50 уксуса и воды поможет вам убрать ее, но убедитесь, что весь уксус полностью смылся**
- **Никогда не используйте сильные моющие или чистящие средства**
- **Используемые чистящие материалы должны быть оценены между кислотным-щелочным балансом PH4 и PH8**
- **Ни при каких обстоятельствах нельзя использовать абразивную субстанцию**





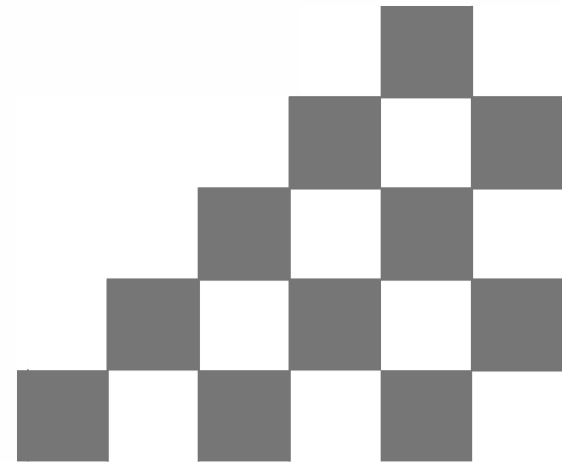
Примечания для очистки:
 1. Нажмите кнопку на нижней направляющей, выньте из нижней направляющей и отодвиньте стекло.
 2. После очистки нажмите нижнюю направляющую кнопку, и установите стекло обратно на нижнюю направляющую.

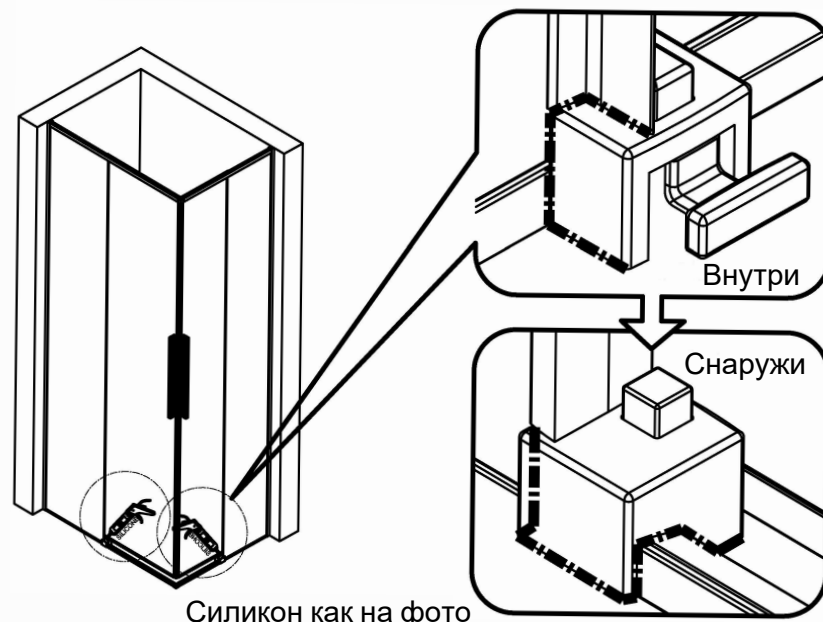
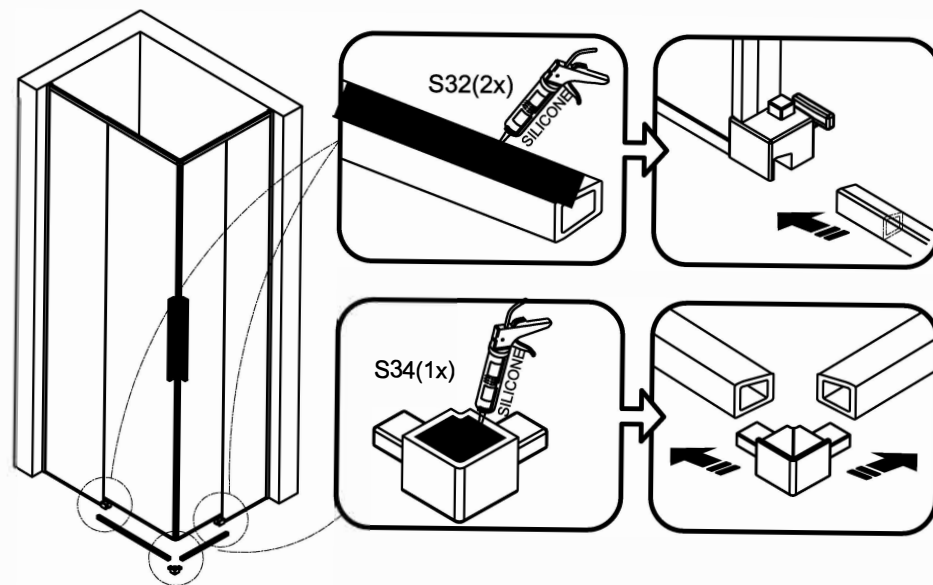
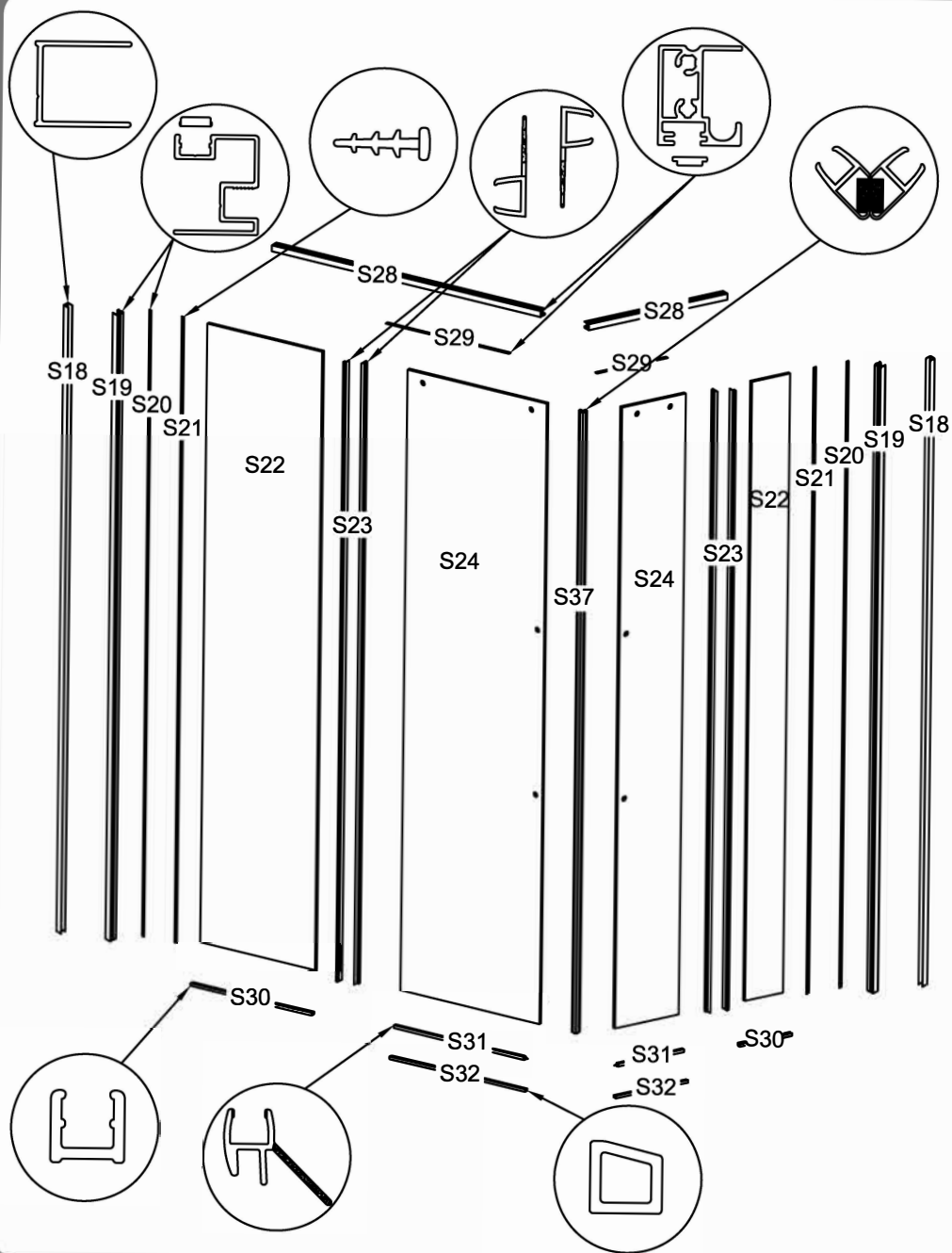


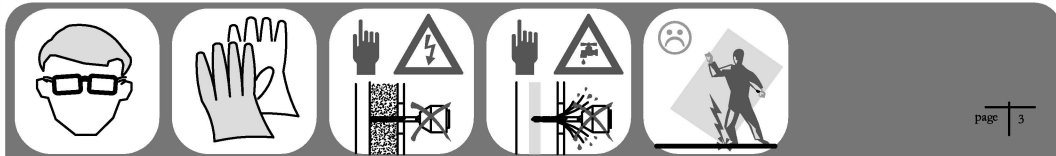
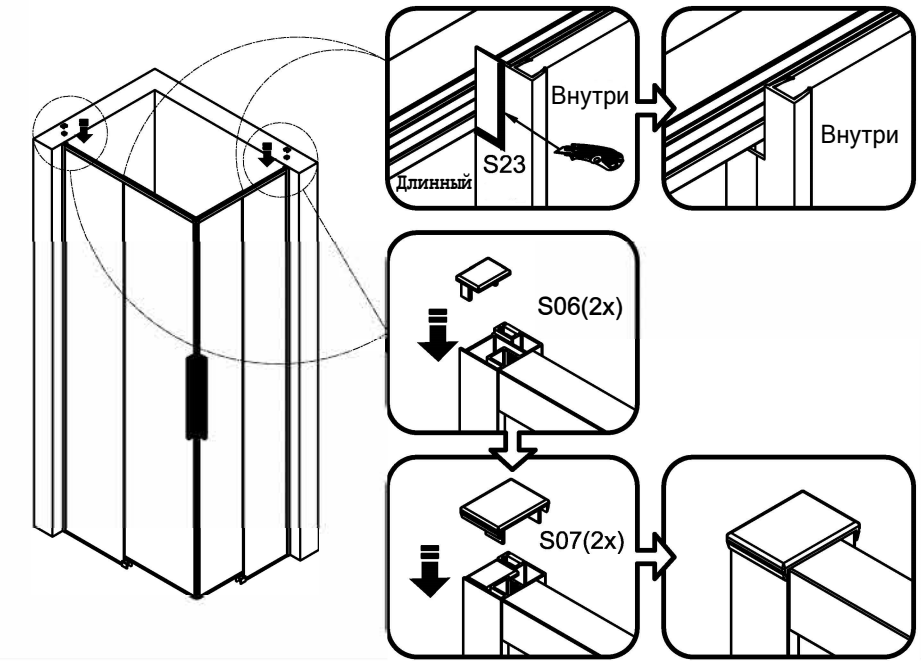
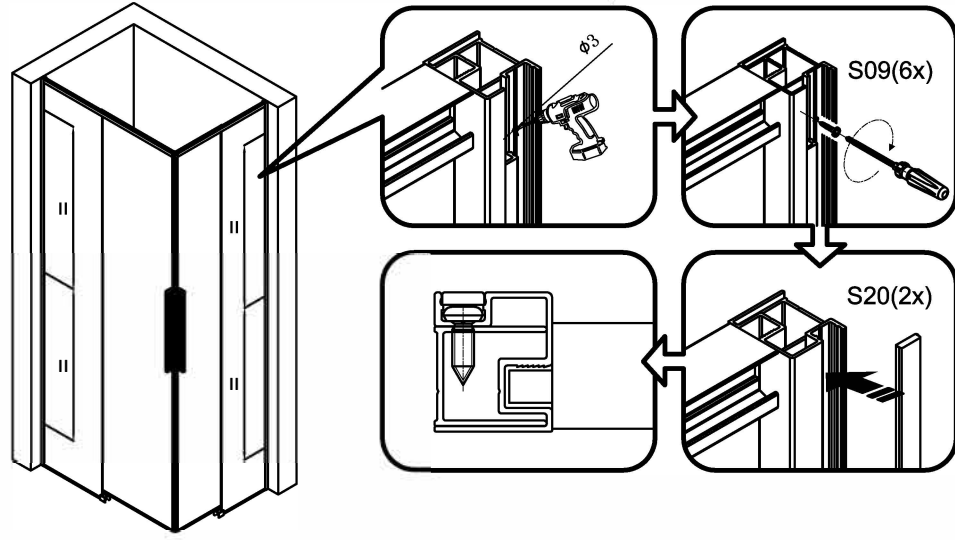
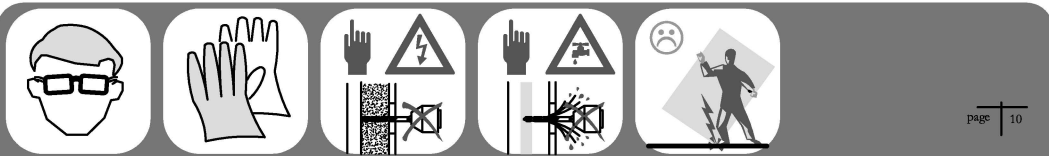
Мы ценим ваш выбор наших товаров для душа, и желаем вам приятного опыта работы с нашими продуктами и их обслуживания.
 Пожалуйста, внимательно прочитайте Инструкцию перед монтажом изделия.

ВАЖНО
 Пожалуйста, проверьте душевую дверь на повреждения при транспортировке и комплектность перед установкой. Жалобы, сделанные после установки изделия, не будут приняты.

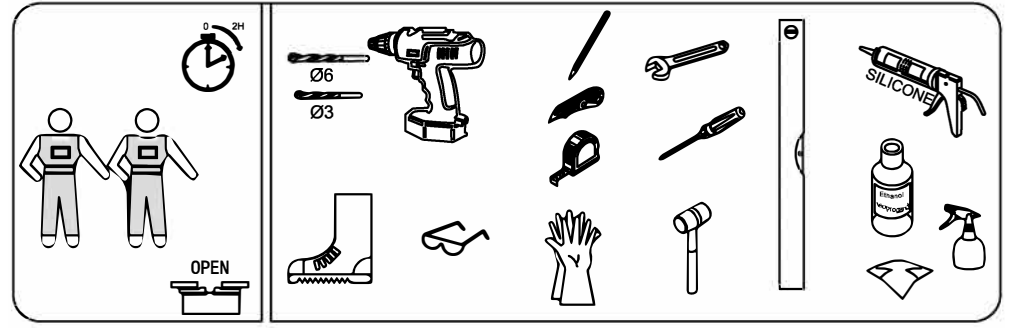
Перед установкой изделия внимательно ознакомьтесь с данной инструкцией, чтобы обеспечить безопасное и правильное использование и не повредить ни установщика, ни пользователя. Несоблюдение инструкции может привести к аннулированию гарантии.

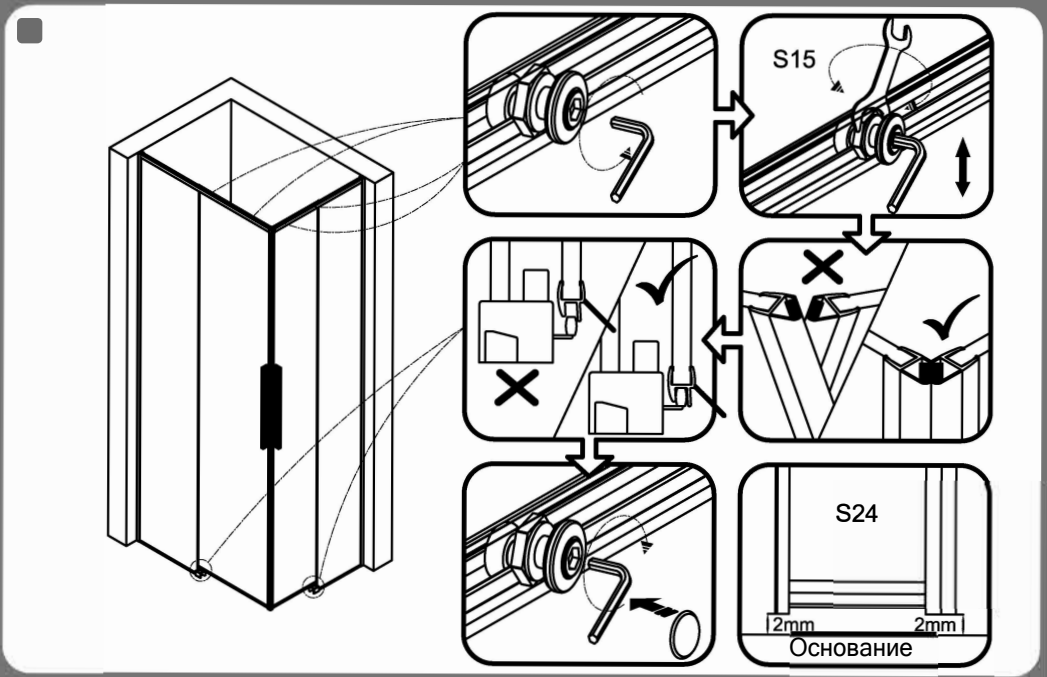
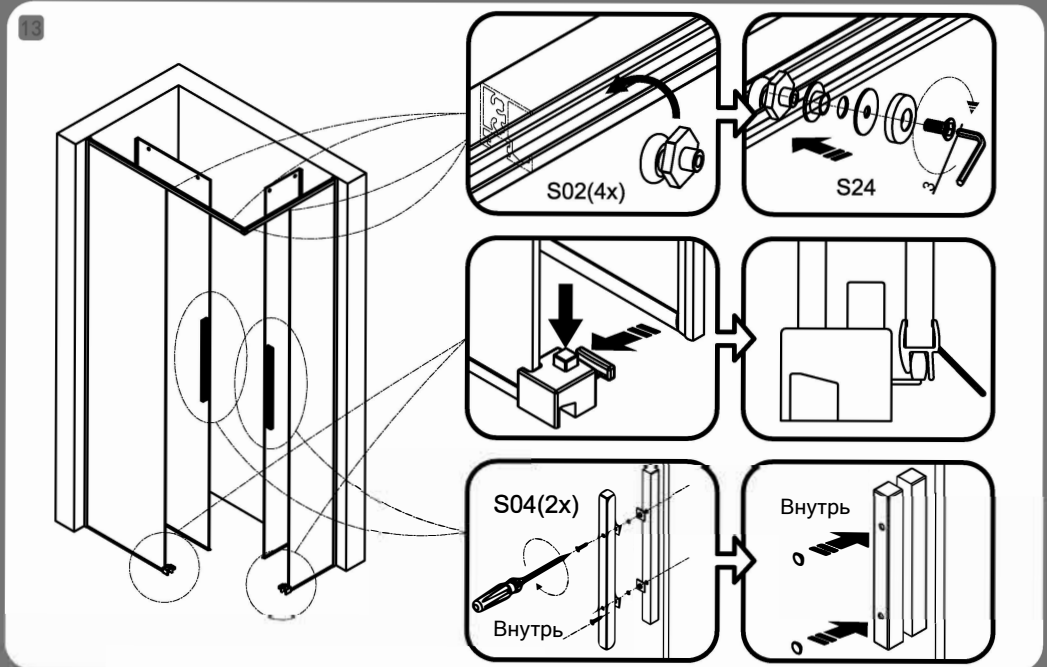
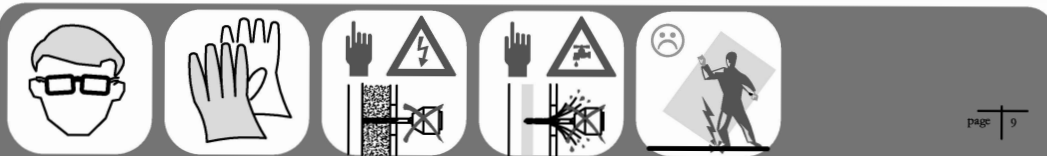
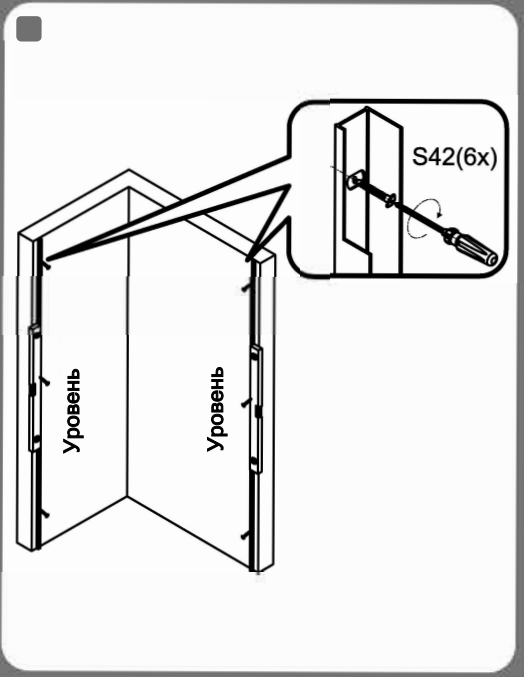
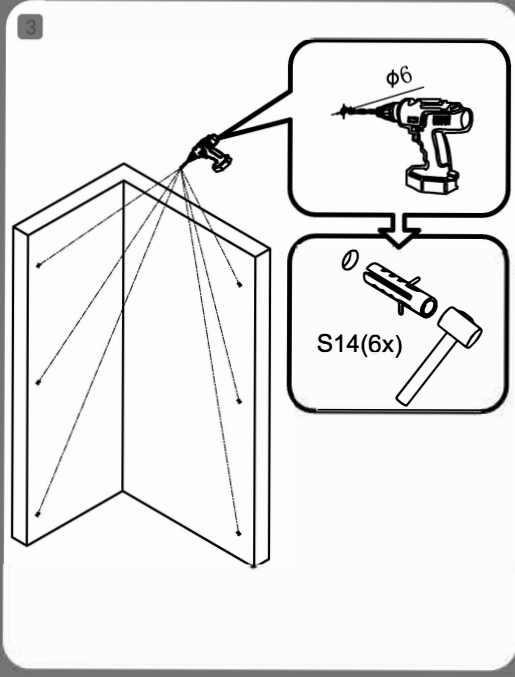
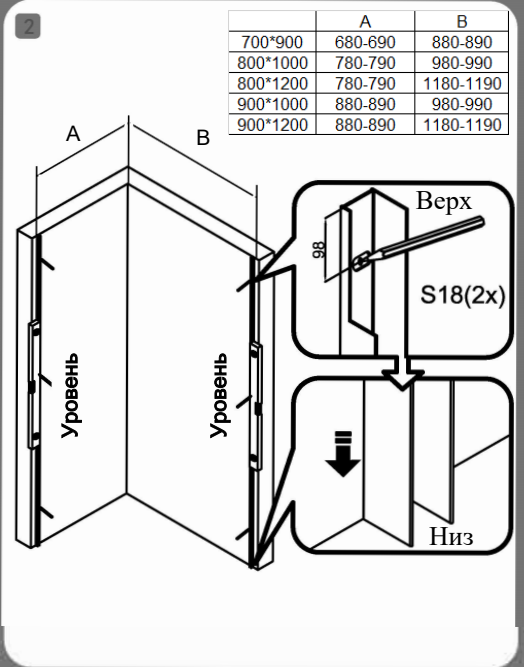
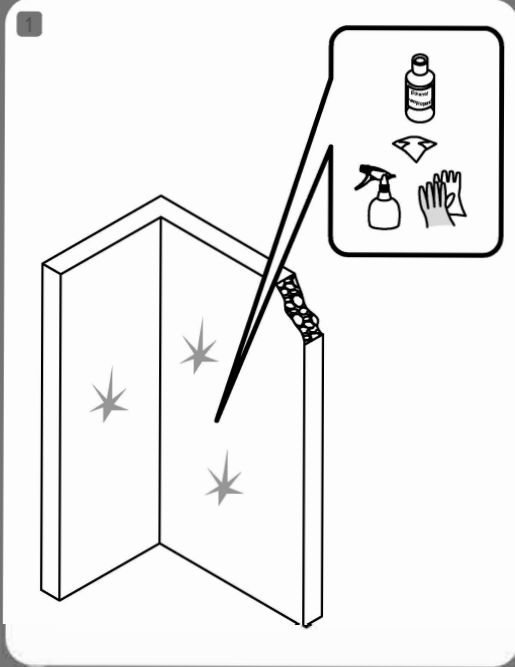
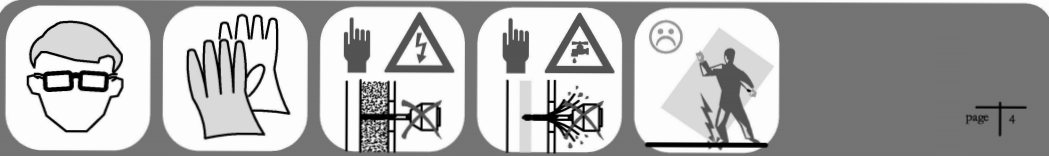


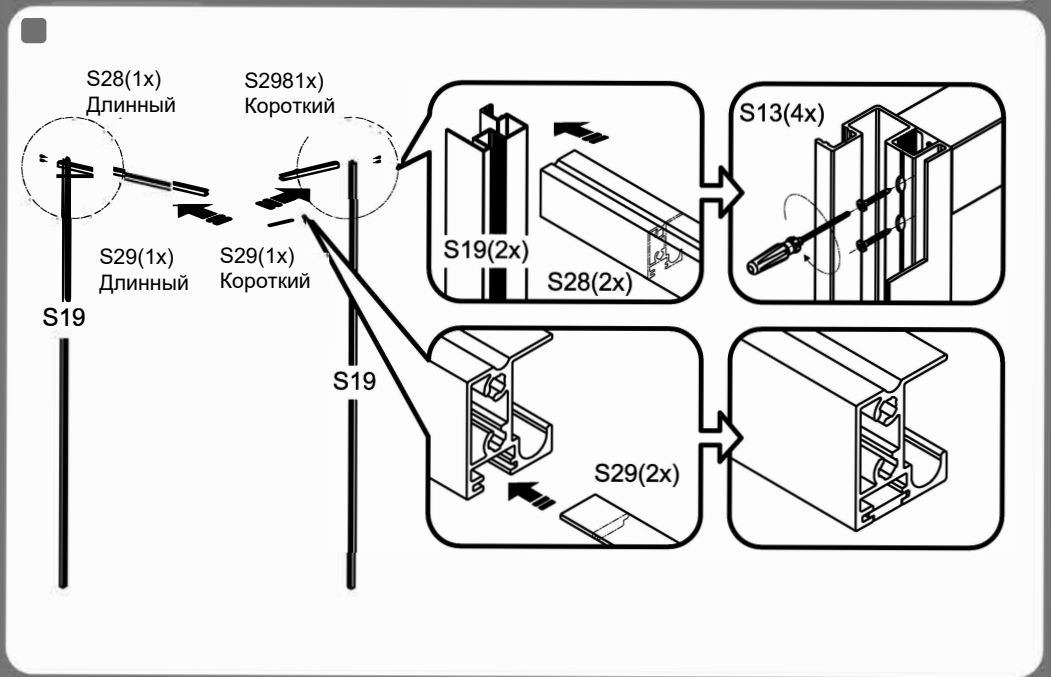
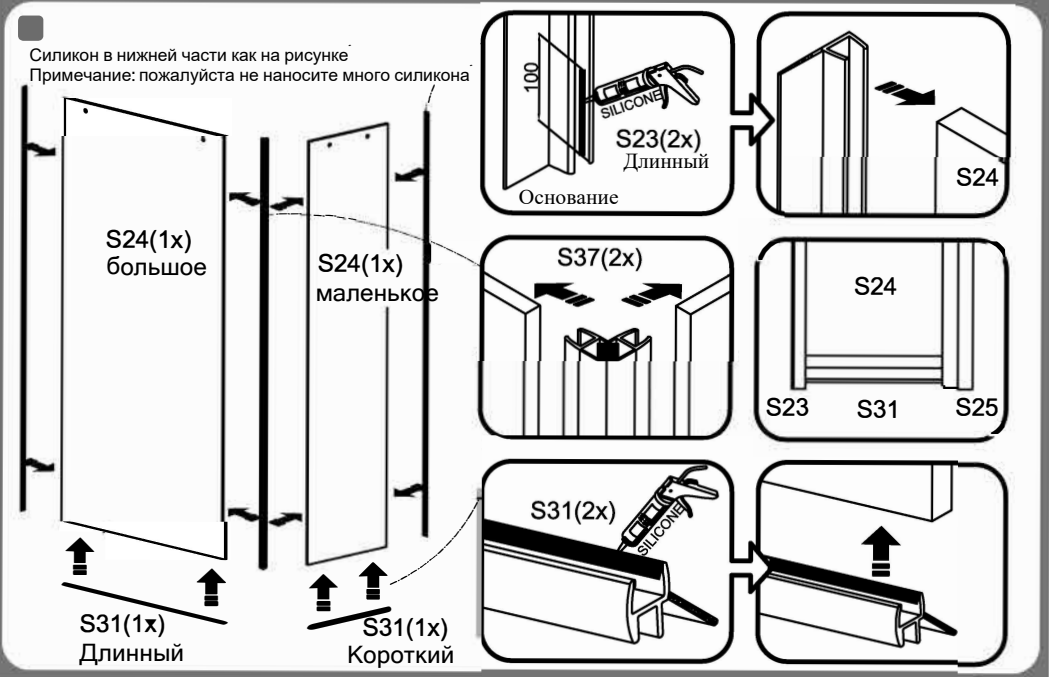
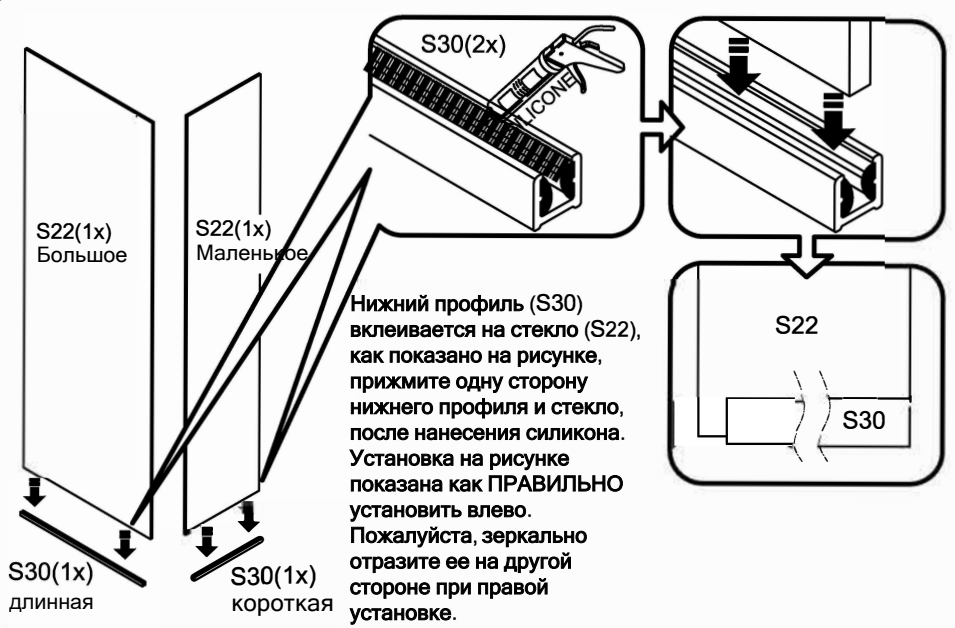
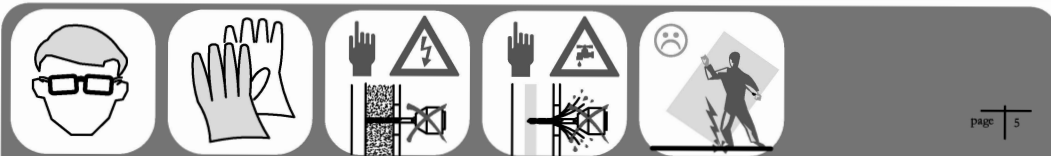
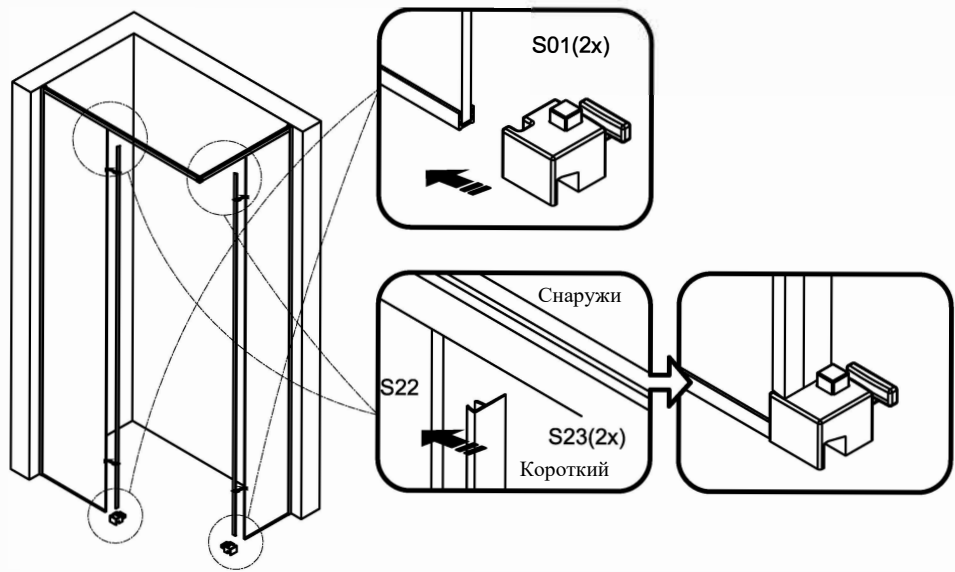
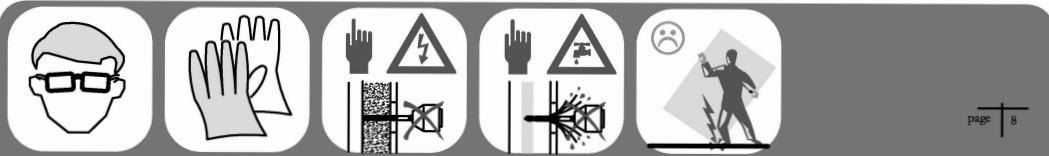


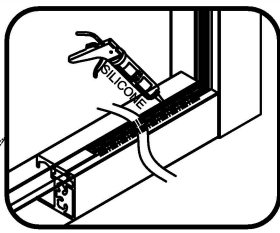
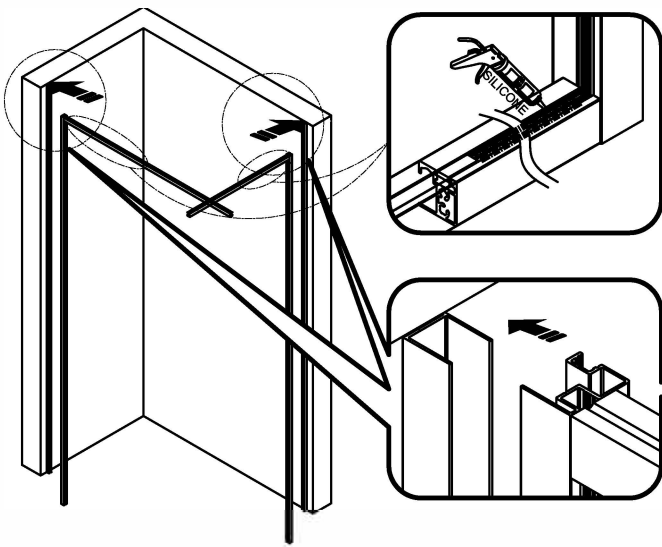
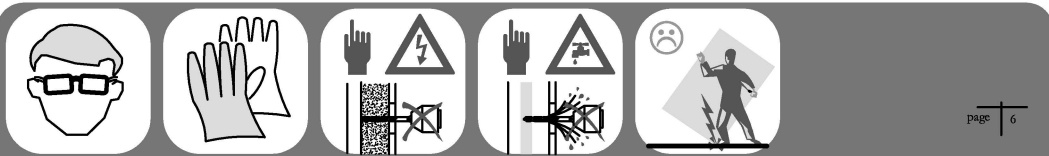


S01 1x	S02 1x	S04 4x	S06 2x	S07 2x
S08 4x	S09 10x	S10 6x	S13 4x	S14 6x
S15 1x	S16 3	S17 1x	S33 1x	S34 1x
S35 2x	S36 2x	S42 6x		

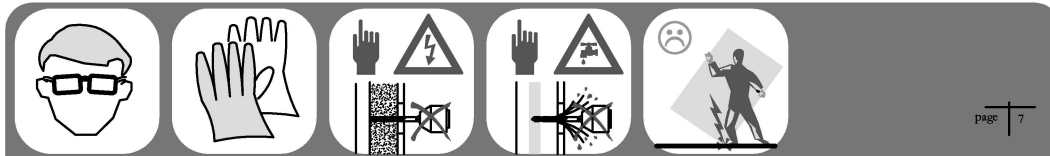
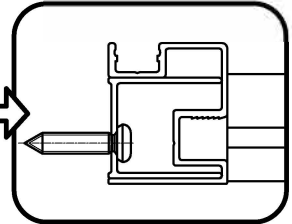
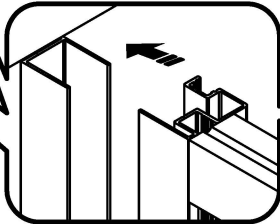




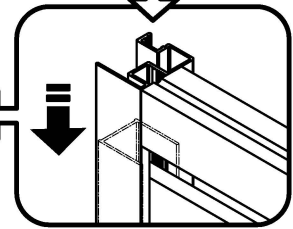
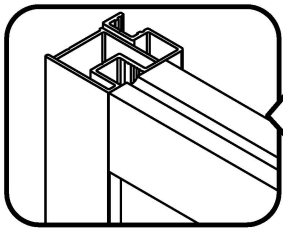
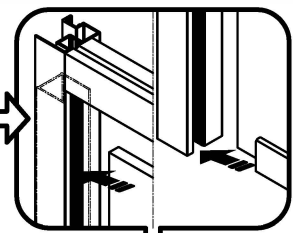
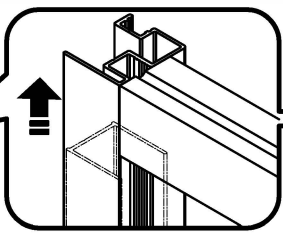
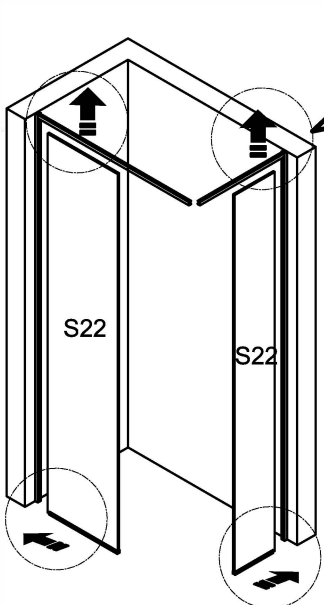
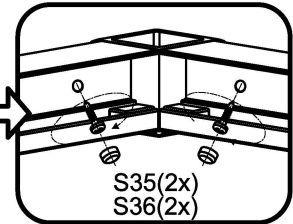
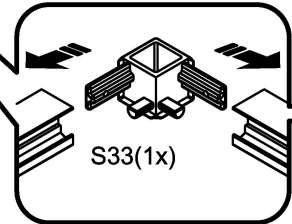
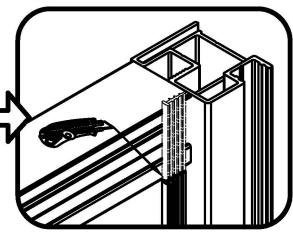
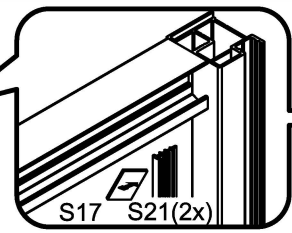
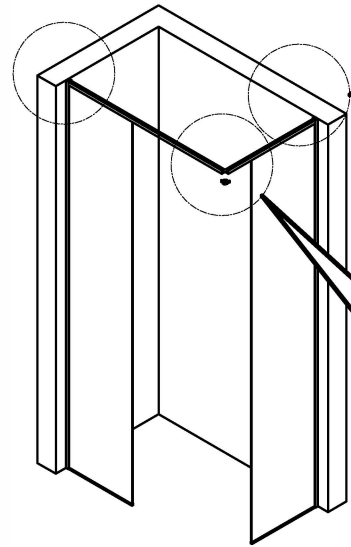




Примечание.
Поместите
неподвижное
стекло на профиль
в течение 15 минут
после нанесения
силикона



Отрежьте уплотнитель до подходящей
длины, как на фотографии



Поднимите вертикальный профиль и горизонтальный
профиль примерно на 1 см и поместите неподвижное
стекло в вертикальный профиль, как показано на рисунке,
затем опустите вертикальный профиль и горизонтальный
профиль и верните их назад.

