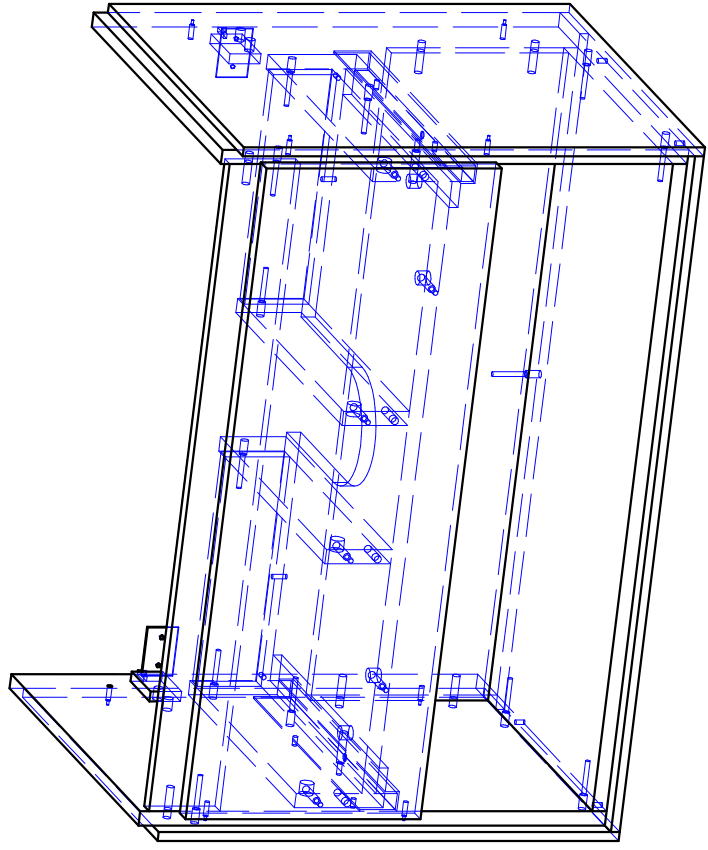
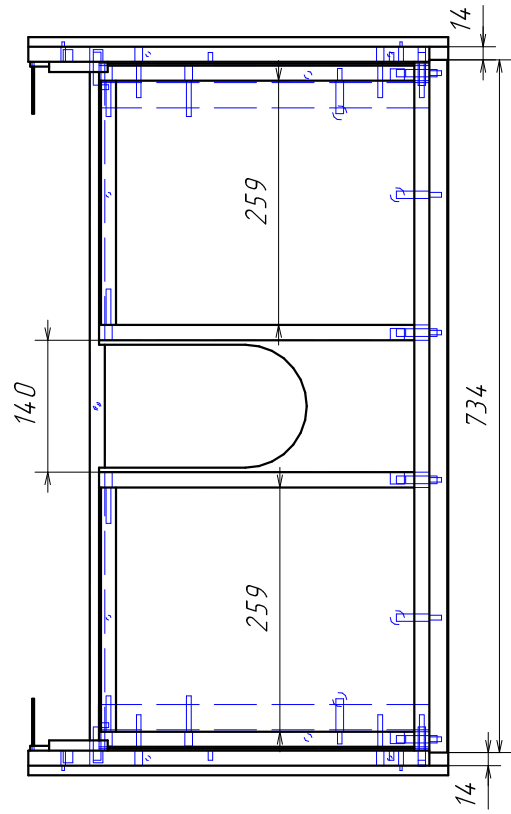
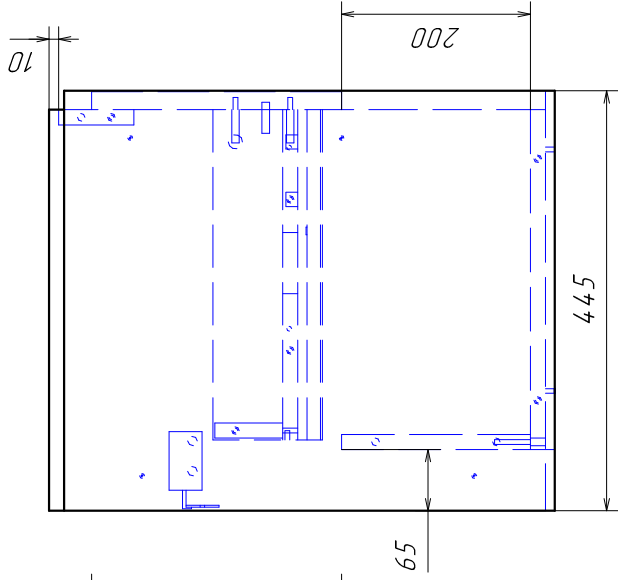
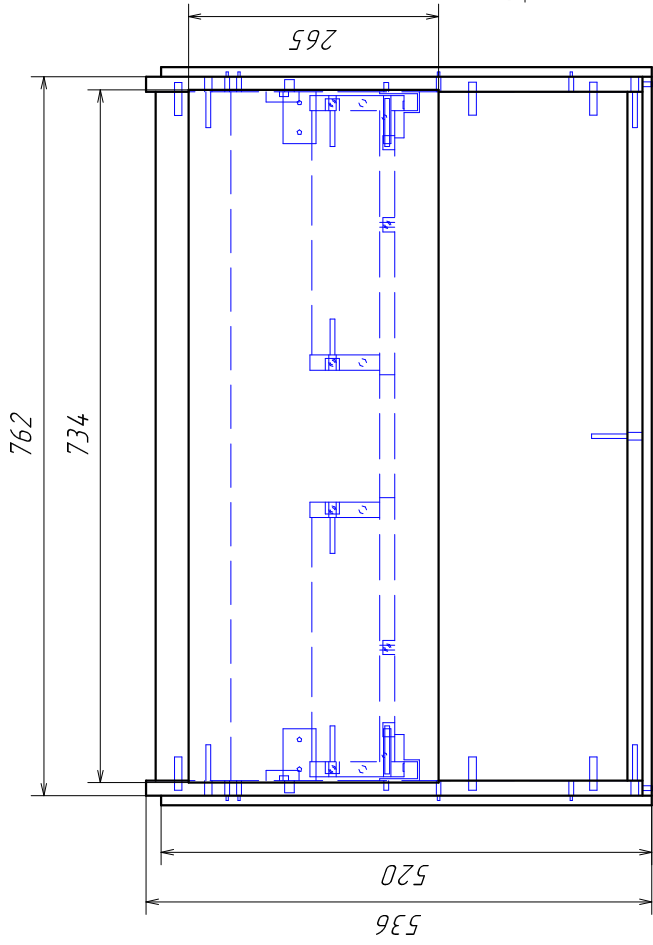


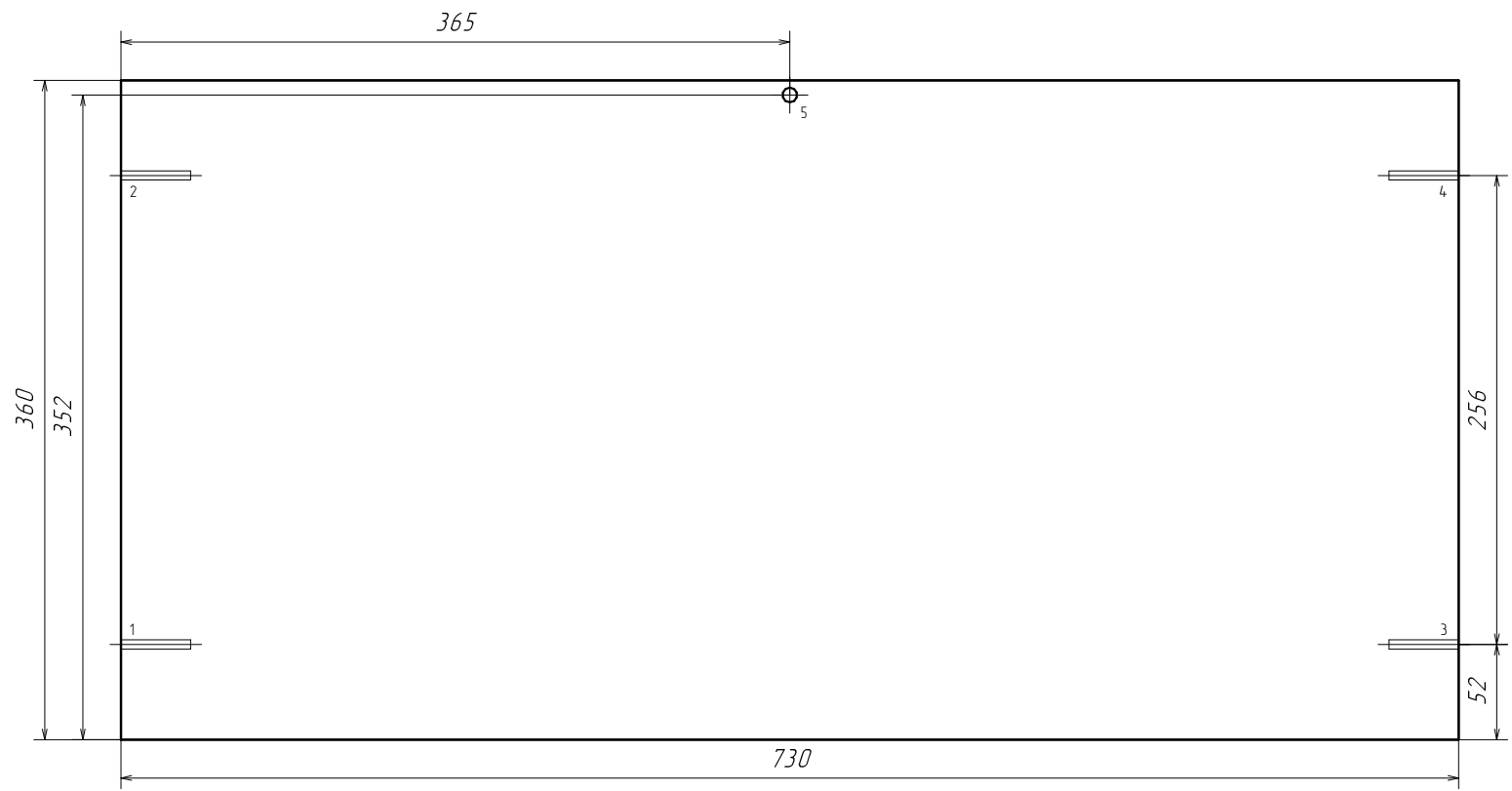
Тумба Луна 80 (раковина сомо)



Формат	Зона	Поз.	Обозначение	Наименование	Кол.	Примечание
		1	Тумба Lupa 80 (раковина комо).001	нижний горизонт	1	
		2	Тумба Lupa 80 (раковина комо).002	Дно ящика	1	
		3	Тумба Lupa 80 (раковина комо).003	нижний горизонт	1	
		4	Тумба Lupa 80 (раковина комо).004	нижний горизонт	1	
		5	Тумба Lupa 80 (раковина комо).005	нижний горизонт	1	
		6	Тумба Lupa 80 (раковина комо).006	планка	1	
		7	Тумба Lupa 80 (раковина комо).007	бся лев	1	
		8	Тумба Lupa 80 (раковина комо).008	бся прав	1	
		9	Тумба Lupa 80 (раковина комо).009	бся внутр 1	1	
		10	Тумба Lupa 80 (раковина комо).010	бся внутр	1	
		11	Тумба Lupa 80 (раковина комо).011	ЗСЯ	2	
		12	Тумба Lupa 80 (раковина комо).012	ПСЯ	1	
		13	Тумба Lupa 80 (раковина комо).013	бок прав	1	
		14	Тумба Lupa 80 (раковина комо).014	бок лев	1	

Инв. № подл.	Взам. инв. №	Инв. № дубл.	Подп. и дата		Лит.	Лист	Листов
			Подп.	Дата			
Инв. № подл.	Взам. инв. №	Инв. № дубл.	Подп. и дата		Лит.	Лист	Листов
			Подп.	Дата			
Разраб.							
Пров.							1
Н.контр.							
Утв.							

100'0W0X 0H000X000' 00 0000 00000'0



№	D	H	X	Y	Z	Туп
4 шт Ø5x38 Евр						
1	5	38	0	52	8	торц.
2	5	38	0	308	8	торц.
3	5	38	730	52	8	торц.
4	5	38	730	308	8	торц.
Ø8 Евр						
5	8		365	352		скв.

Инд. № подл.	Инд. № дубл.	Взам. инв. №	Инд. № дубл.	Подп. и дата

Изм.	Лист	N докум.	Подп.	Дата
Разраб.				
Пров.				
Т.контр.				
Н.контр.				
Утв.				

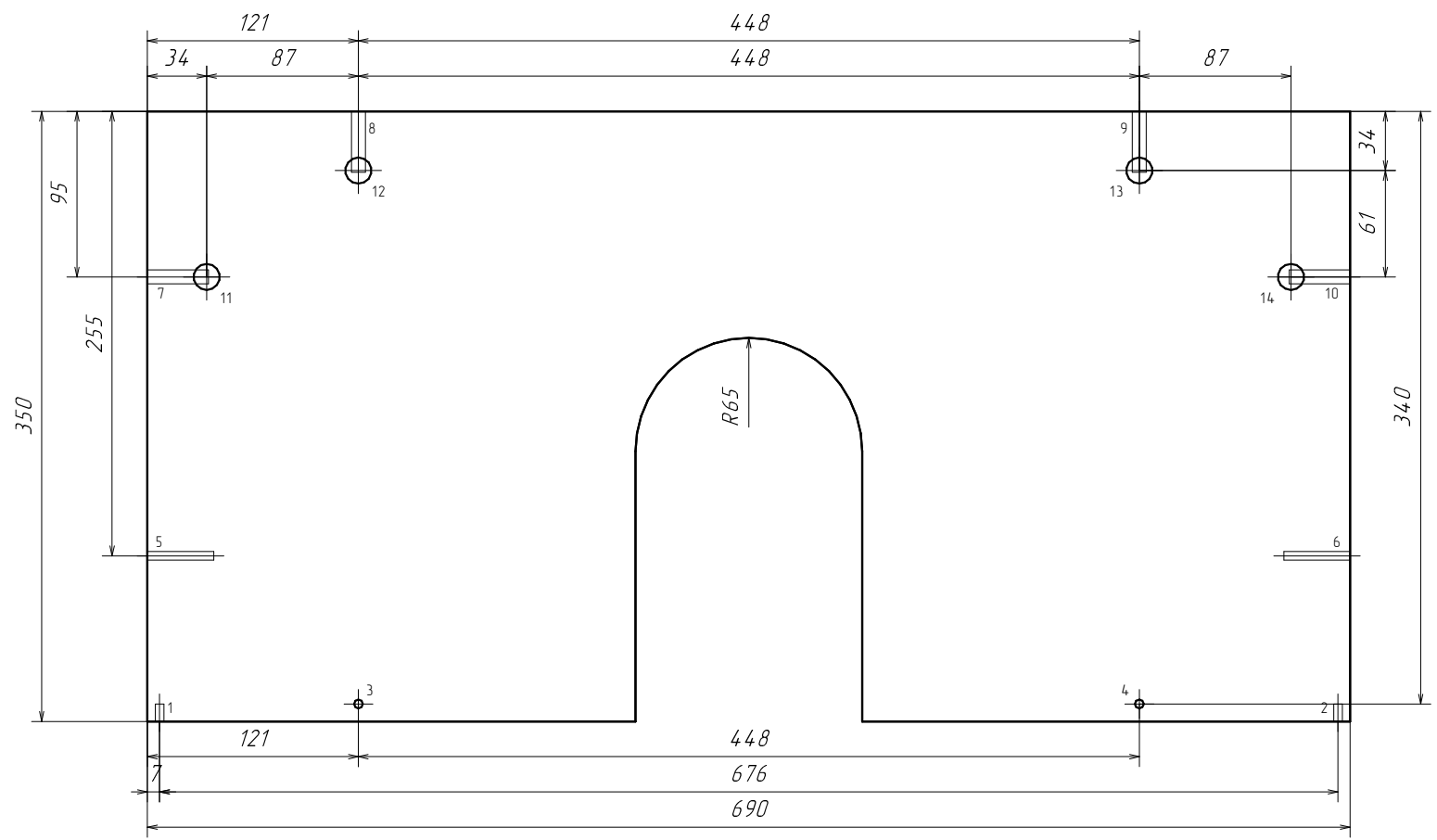
Тумба Луна 80 (раковина комо).001

НИЖНИЙ ГОРИЗОНТ

ЛДСП 16 (Артикул 20.12)

Лит.	Масса	Масштаб
		1:4,01
Лист 1	Листов 1	

Тумба Луна 80 (раковина комо).002



№	D	H	X	Y	Z	Тип
2 отв Ø5x10 Нав						
1	5	10	7	350	11	торц.
2	5	10	683	350	11	торц.
2 отв Ø5 Шур						
3	5		121	340		скв.
4	5		569	340		скв.
2 отв Ø5x38 Евр						
5	5	38	0	255	8	торц.
6	5	38	690	255	8	торц.
4 отв Ø8x35 Стя						
7	8	35	0	95	8	торц.
8	8	35	121	0	8	торц.
9	8	35	569	0	8	торц.
10	8	35	690	95	8	торц.
4 отв Ø15x12,5 Стя						
11	15	12,5	34	95		лиц.
12	15	12,5	121	34		лиц.
13	15	12,5	569	34		лиц.
14	15	12,5	656	95		лиц.

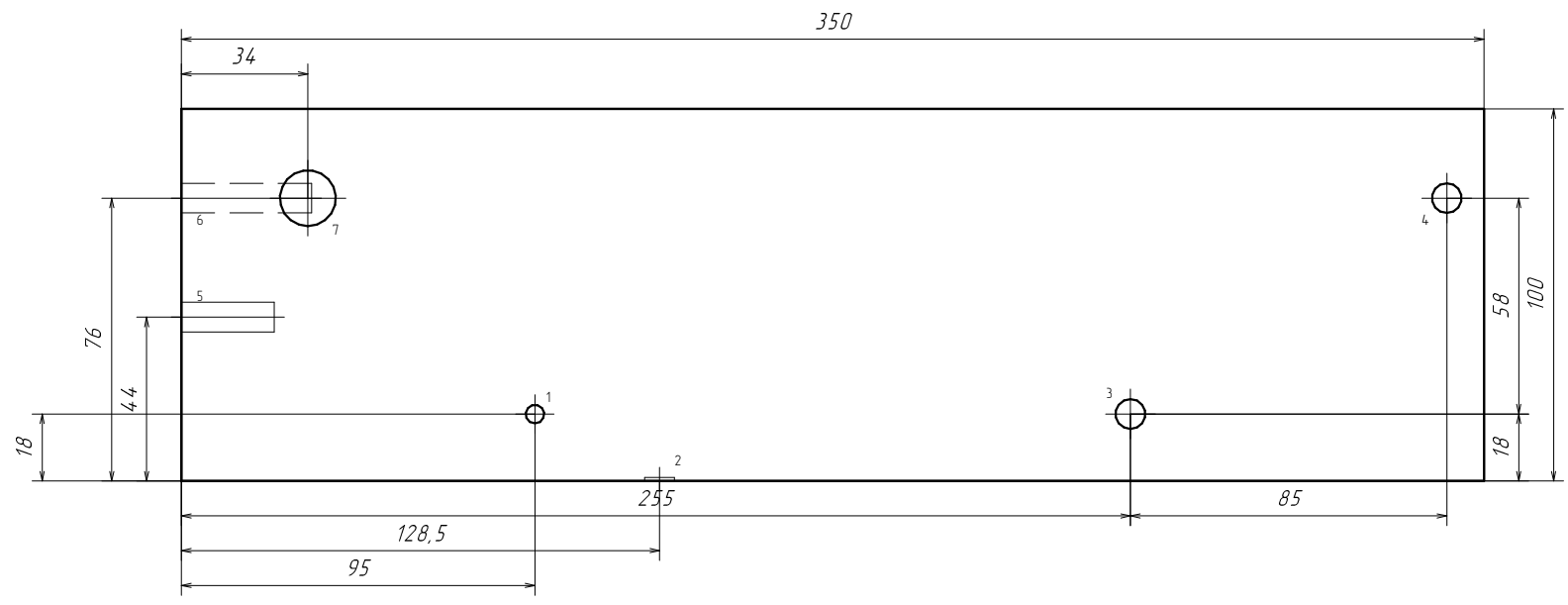
Инд. № подл.	Подп. и дата
Взам. инв. №	Инд. № дубл.
Подп. и дата	Подп. и дата

Изм.	Лист	N докум.	Подп.	Дата
Разраб.				
Пров.				
Т.контр.				
Н.контр.				
Утв.				

Тумба Луна 80 (раковина комо).002

Дно ящика	Лит.	Масса	Масштаб
			1:4
Лист 1		Листов 1	
ЛДСП 16 (Артикул 20.12)			

Тумба Луна 80 (раковина комо).007



№	D	H	X	Y	Z	Тип
Ø5x13 Стя						
1	5	13	95	18		лиц.
Ø8x1 Нап						
2	8	1	128,5	0	6	торц.
2 отв Ø8 Евр						
3	8		255	18		скв.
4	8		340	76		скв.
Ø8x25 Шка						
5	8	25	0	44	8	торц.
Ø8x35 Стя						
6	8	35	0	76	8	торц.
Ø15x12,5 Стя						
7	15	12,5	34	76		лиц.

Инв. № подл.	Подп. и дата
Изм. №	Подп. и дата
Пров.	Подп. и дата
Т.контр.	Подп. и дата
Н.контр.	Подп. и дата
Утв.	Подп. и дата

Изм.	Лист	N докум.	Подп.	Дата
Разраб.				
Пров.				
Т.контр.				
Н.контр.				
Утв.				

Тумба Луна 80 (раковина комо).007

бся лев

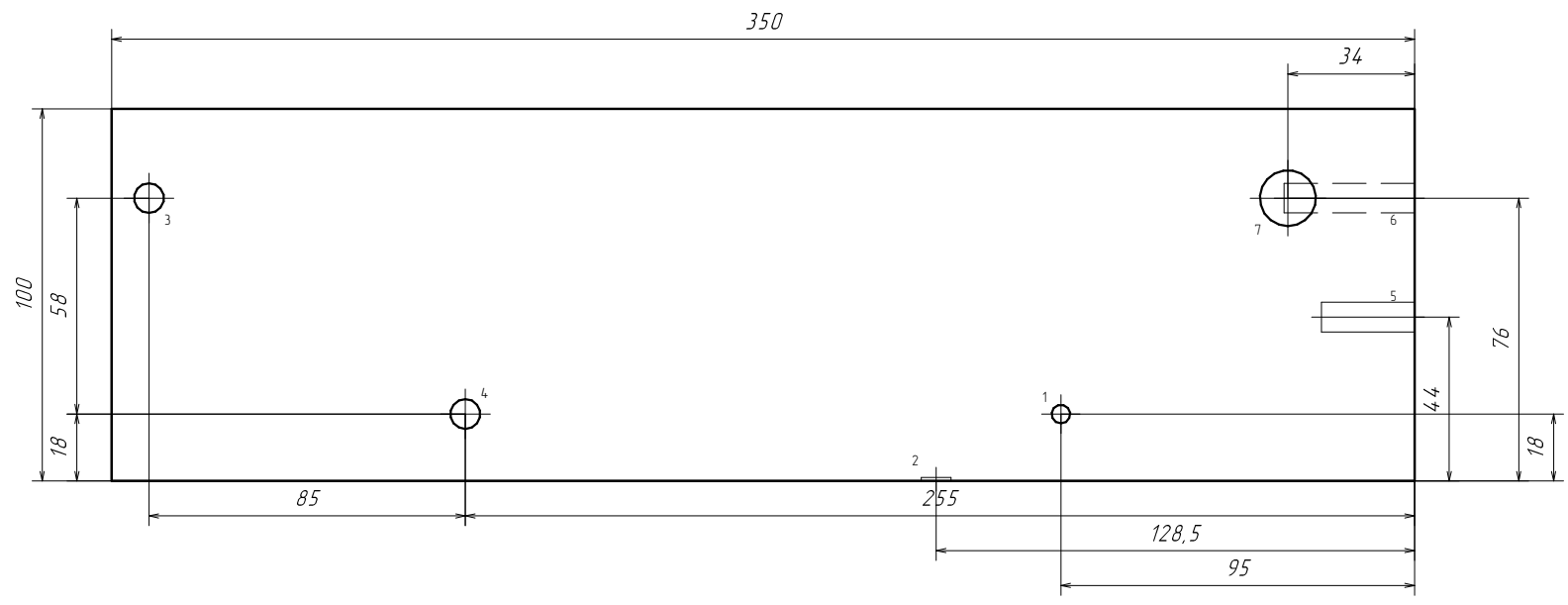
ЛДСП 16 (Артикул 20.12)

Лит.	Масса	Масштаб
		1:2
Лист 1	Листов 1	

Копировал

Формат А4

800 (раковина комод) 08 тумба луна



№	D	H	X	Y	Z	Тип
Ø5x13 Стя						
1	5	13	95	18		лиц.
Ø8x1 Нап						
2	8	1	128,5	0	6	торц.
2шт Ø8 Евр						
3	8		340	76		скв.
4	8		255	18		скв.
Ø8x25 Шка						
5	8	25	0	44	8	торц.
Ø8x35 Стя						
6	8	35	0	76	8	торц.
Ø15x12,5 Стя						
7	15	12,5	34	76		лиц.

Инв. № дубл.	Подп. и дата
Взам. инв. №	Инв. № дубл.
Подп. и дата	
Инв. № подл.	

Изм.	Лист	N докум.	Подп.	Дата
Разраб.				
Пров.				
Т.контр.				
Н.контр.				
Утв.				

Тумба Луна 80 (раковина комод).008

бся прав

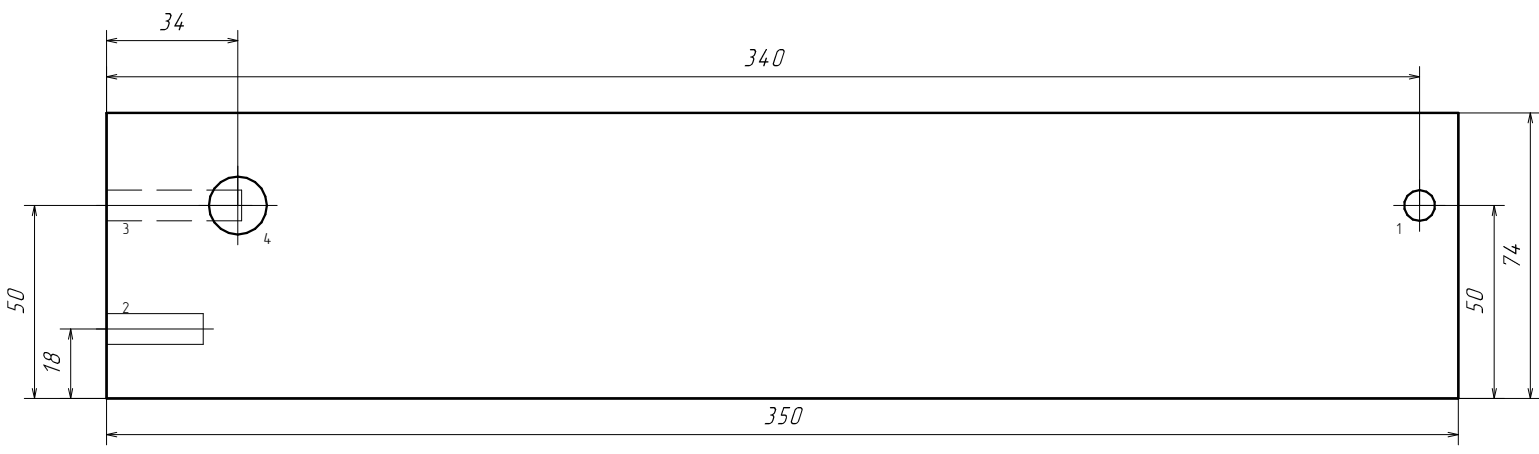
ЛДСП 16 (Артикул 20.12)

Лит.	Масса	Масштаб
		1:2
Лист 1	Листов 1	

Копировал

Формат А4

600 (шовак дндрожкод) 08 дунт дгубн



№	D	H	X	Y	Z	Тип
Ø8 Евр						
1	8		340	50		скв.
Ø8x25 Шка						
2	8	25	0	18	8	торц.
Ø8x35 Стя						
3	8	35	0	50	8	торц.
Ø15x12,5 Стя						
4	15	12,5	34	50		лиц.

Инв. № подл.	Подп. и дата
Т.контр.	
Пров.	
Разраб.	
Изм. Лист	№ докум. Подп. Дата
Взам. инв. №	Инв. № дубл.
Подп. и дата	Подп. и дата

Изм.	Лист	№ докум.	Подп.	Дата
Разраб.				
Пров.				
Т.контр.				
Н.контр.				
Утв.				

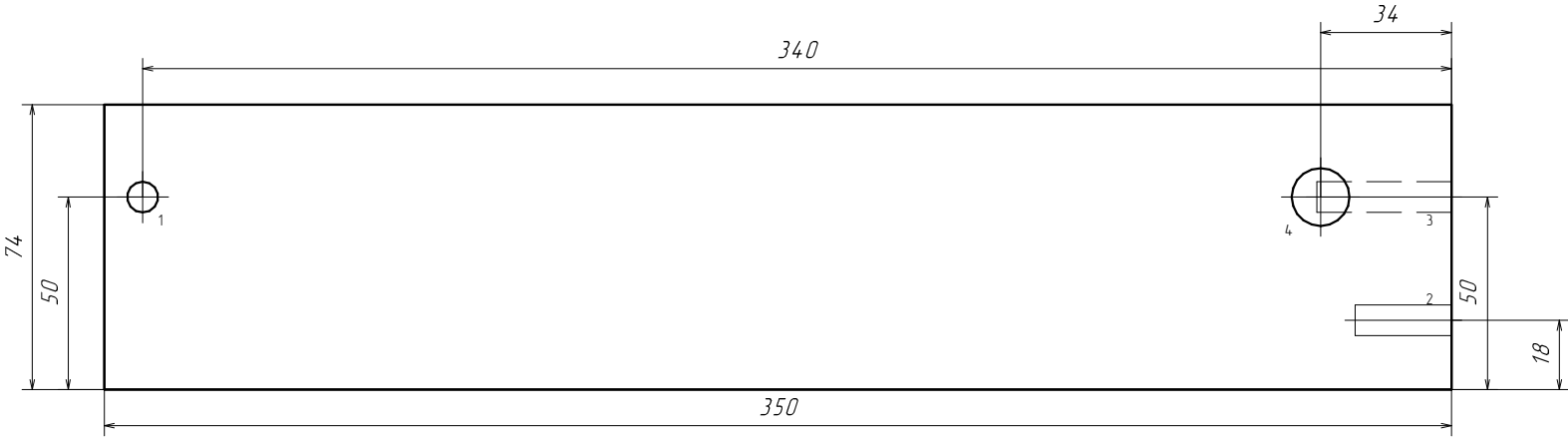
Тумба Lupa 80 (раковина комо).009

бся внутр 1

ЛДСП 16 (Артикул 20.12)

Лит.	Масса	Масштаб
		1:1,95
Лист 1	Листов 1	

010 (раковина комп) 08 дупт дугнџ



№	D	H	X	Y	Z	Тип
Ø8 Евр						
1	8		340	50		скв.
Ø8x25 Шка						
2	8	25	0	18	8	торц.
Ø8x35 Стя						
3	8	35	0	50	8	торц.
Ø15x12,5 Стя						
4	15	12,5	34	50		лиц.

Инв. № подл.	Подп. и дата
Т.контр.	
Пров.	
Разраб.	
Изм.	
Лист	
№ докум.	
Подп.	
Дата	
Взам. инв. №	
Инв. № дубл.	
Подп. и дата	

Изм.	Лист	№ докум.	Подп.	Дата
Разраб.				
Пров.				
Т.контр.				
Н.контр.				
Утв.				

Тумба Луна 80 (раковина ком) 010

Лит.	Масса	Масштаб
		1:1,95
Лист 1	Листов 1	

дся внутр

ЛДСП 16 (Артикул 20.12)

Тумба Луна 80 (раковина комо).011



№	D	H	X	Y	Z	Тип
2штв Ø5x38 Евр						
1	5	38	0	50	8	торц.
2	5	38	259	50	8	торц.

Инд. № подл.	Подп. и дата
Инв. № инв.	№ Инв. № дубл.
Взам. инв. №	Подп. и дата

Изм.	Лист	N докум.	Подп.	Дата
Разраб.				
Пров.				
Т.контр.				
Н.контр.				
Утв.				

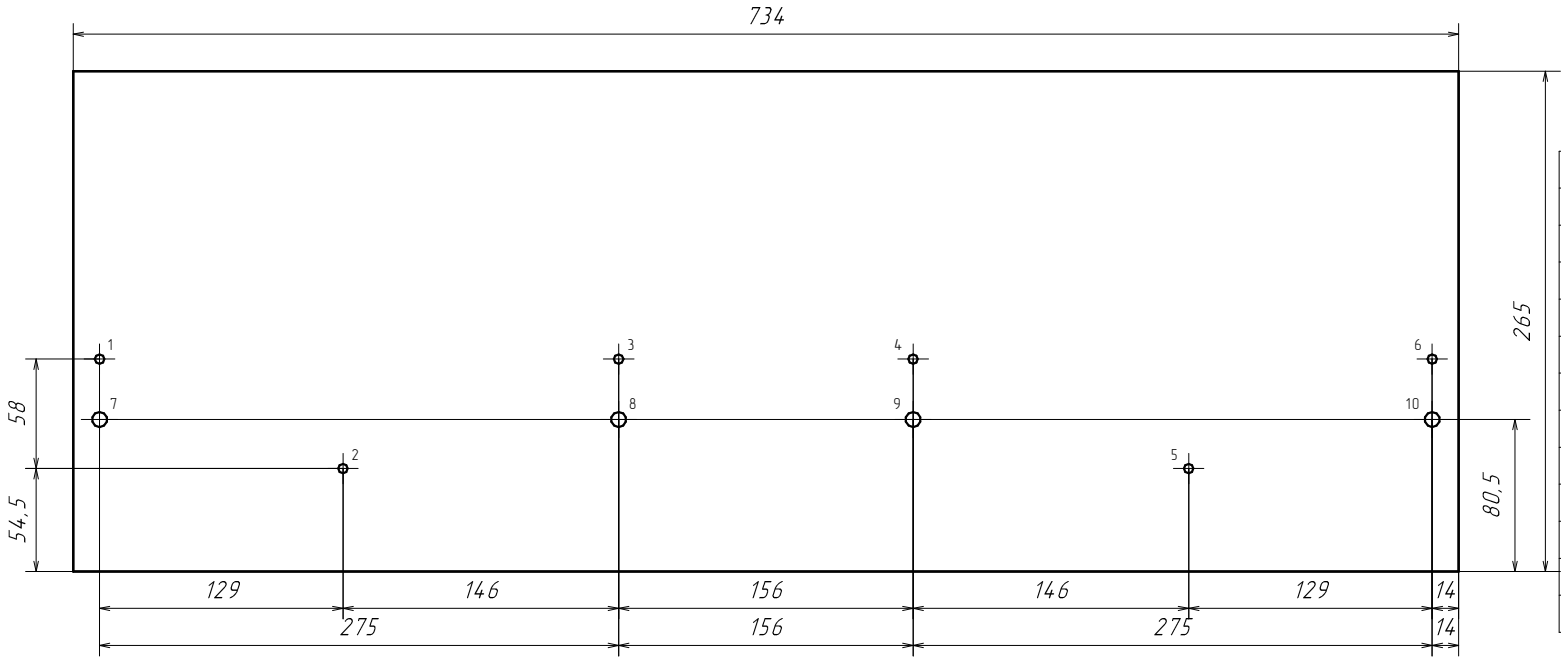
Тумба Луна 80 (раковина комо).011

ЗСЯ

Лит.	Масса	Масштаб
		1:1,36
Лист 1	Листов 1	

ЛДСП 16 (Артикул 20.12)

Тумба Луна 80 (раковина комо).012



№	D	H	X	Y	Z	Тип
6 шт Ø5x13 Стя						
1	5	13	720	112,5		лиц.
2	5	13	591	54,5		лиц.
3	5	13	445	112,5		лиц.
4	5	13	289	112,5		лиц.
5	5	13	143	54,5		лиц.
6	5	13	14	112,5		лиц.
4 шт Ø8x8 Шка						
7	8	8	720	80,5		лиц.
8	8	8	445	80,5		лиц.
9	8	8	289	80,5		лиц.
10	8	8	14	80,5		лиц.

Инв. № подл.	Подп. и дата
Взам. инв. №	Инв. № дубл.
Подп. и дата	Подп. и дата

Изм.	Лист	N докум.	Подп.	Дата
Разраб.				
Пров.				
Т.контр.				
Н.контр.				
Утв.				

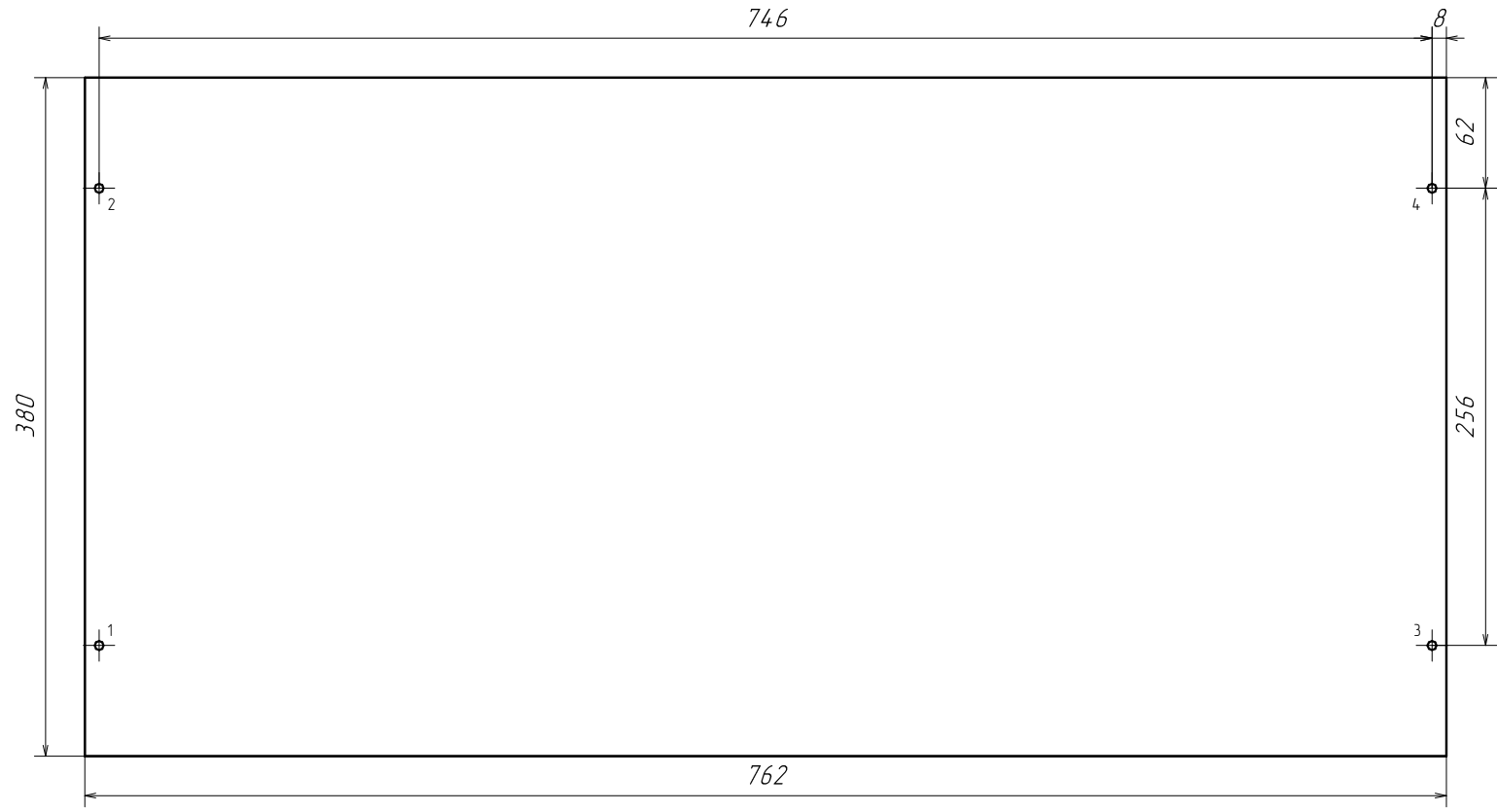
Тумба Луна 80 (раковина комо).012

ПСЯ

Лит.	Масса	Масштаб
		1:3,99
Лист 1	Листов 1	

МДФ 19мм 2 сторон.одлиц.под покраску

ΕΙΣ/ΩΣΟΧ ΠΗΡΟΑΧΑΡΔ/ ΟΘ ΠΗΠΤ ΠΡΩΗΓ/



№	D	H	X	Y	Z	Tun
4 οτθ Ø5 CαM						
1	5		754	318		σκβ.
2	5		754	62		σκβ.
3	5		8	318		σκβ.
4	5		8	62		σκβ.

Иνβ. № πωδλ.	Πωδλ. η δατα
Вζαμ. ιηβ. №	Иηβ. № δυδλ.
Πωδλ. η δατα	Πωδλ. η δατα

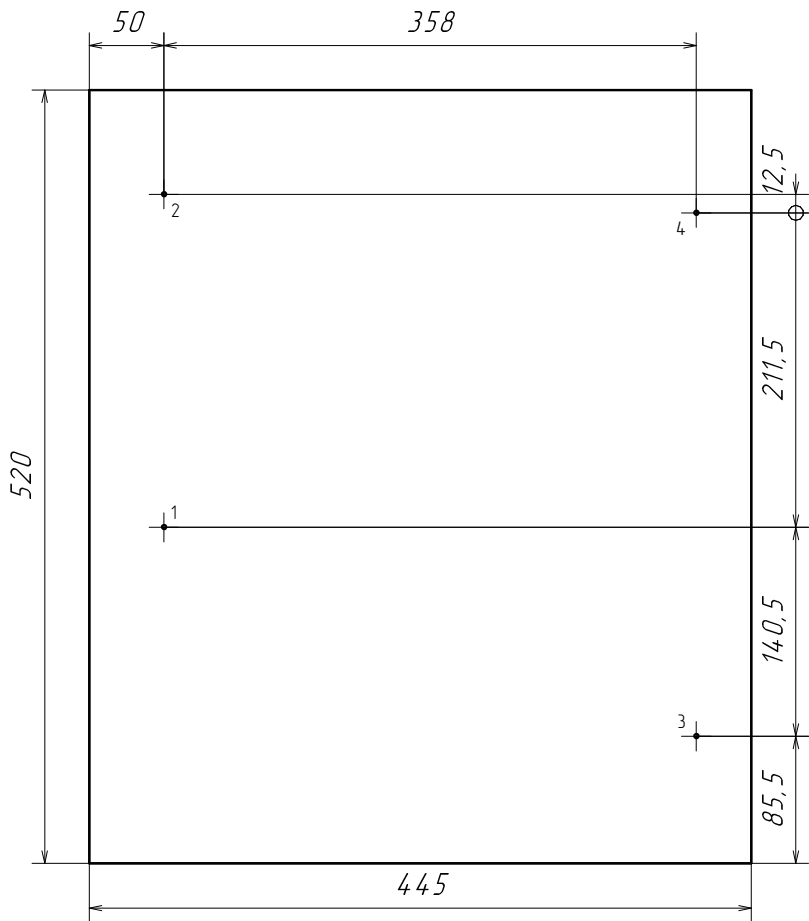
Изм.	Лист	№ докум.	Подп.	Дата
Разраб.				
Пров.				
Т.контр.				
Н.контр.				
Утв.				

Тумба Lupa 80 (раковина комо).013

Лит.	Μασσα	Μασштаб
		1:4,1
Лист 1	Листов 1	

ΛΔСП 10 (Αρτιкул 58)

Тумба Луна 80 (раковина комо) 08 дупа дуба



№	D	H	X	Y	Z	Тип
4 отв Ø2,5x5 2.5						
1	2,5	5	50	226		лиц.
2	2,5	5	50	450		лиц.
3	2,5	5	408	85,5		лиц.
4	2,5	5	408	437,5		лиц.

Инд. № подл.	Подп. и дата
Инд. № инв.	№ Инв. № дубл.
Взам. инв. №	Подп. и дата

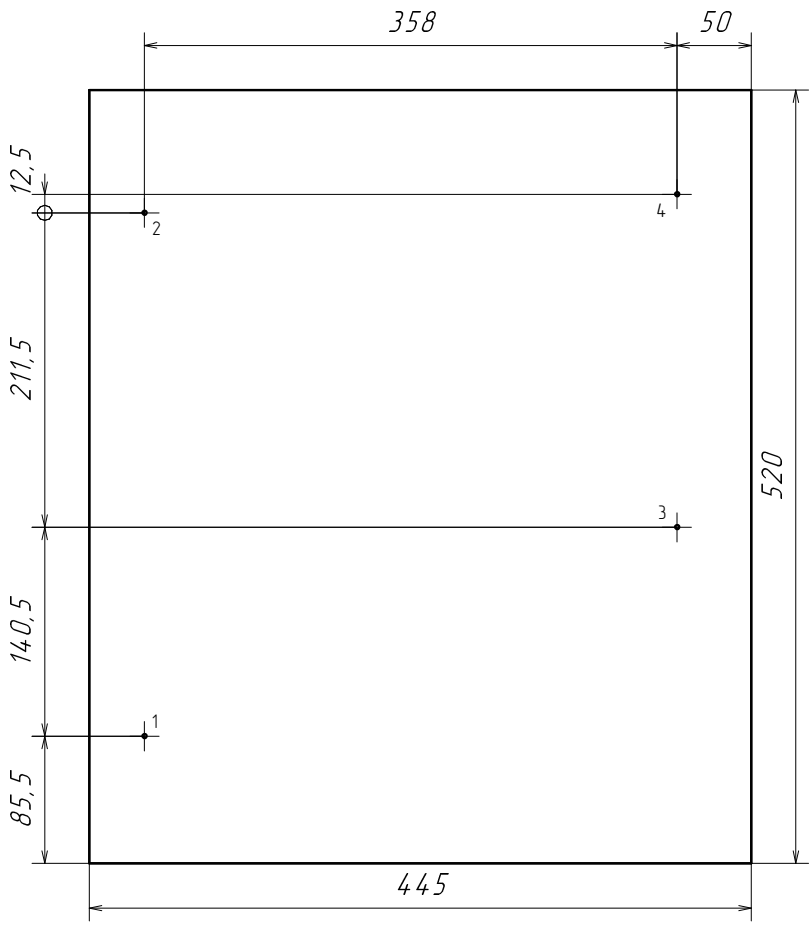
Изм.	Лист	N докум.	Подп.	Дата
Разраб.				
Пров.				
Т.контр.				
Н.контр.				
Утв.				

Тумба Луна 80 (раковина комо).014

Док лев	Лит.	Масса	Масштаб
			1:5,06
Лист 1		Листов 1	

ЛДСП 10 (Артикул 58)

510/0000X 00000000/ 08 0000 000000



№	D	H	X	Y	Z	Тип
4 отв Ø2,5x5 2.5						
1	2,5	5	408	85,5		лиц.
2	2,5	5	408	437,5		лиц.
3	2,5	5	50	226		лиц.
4	2,5	5	50	450		лиц.

Инд. № подл.	Подп. и дата
Взам. инв. №	Инд. № дубл.
Подп. и дата	Подп. и дата

Изм.	Лист	N докум.	Подп.	Дата
Разраб.				
Пров.				
Т.контр.				
Н.контр.				
Утв.				

Тумба Луна 80 (раковина комо).015

<i>бок прав</i>			Лит.	Масса	Масштаб
					1:5,06
Лист 1		Листов 1			

ЛДСП 10 (Артикул 58)