

Поздравляем Вас с приобретением продукции компании «Акватон» и благодарим за Ваш выбор. «Акватон» - самый крупный и известный российский производитель мебели для ванных комнат. Мы внимательно следим за качеством выпускаемой продукции. При правильной эксплуатации она прослужит Вам долгие годы и станет неотъемлемой частью Вашей ванной комнаты. Приобретая нашу мебель, Вы можете быть уверены в том, что приобрели продукцию действительно высокого качества. Вся наша мебель изготавливается из материалов и комплектуется фурнитурой, качество которых отвечает как российским, так и европейским стандартам.

Перед началом эксплуатации купленного изделия внимательно изучите положения, изложенные в настоящем руководстве. Особое внимание обратите на рекомендации по установке мебели, регулировке её отдельных узлов и условия гарантии. Проверьте правильность заполнения гарантийного талона! Обратите внимание на то, что все поля гарантийного талона должны быть заполнены.

Паспорт состоит из следующих разделов:

1. Общие характеристики мебели «Акватон».
2. Комплектность изделий.
3. Рекомендации по установке и эксплуатации мебели.
4. Рекомендации по регулировке мебельной фурнитуры, осуществляемые в домашних условиях.
5. Подключение и обслуживание электрооборудования.
6. Рекомендации по уходу за мебелью.
7. Гарантийные обязательства производителя и правила гарантийного обслуживания.

1. Общие характеристики мебели «Акватон»

Набор мебели для ванных комнат серии «Акватон/Aquatone» предназначен для оборудования ванных комнат. Модели одного комплекта (набора мебели) имеют единое дизайнерское решение*. В состав наборов обычно входят следующие изделия: тумбы-умывальники, шкафы подвесные, шкафы угловые, шкафы-колонны, зеркала, комоды.

1.1 Краткое описание изделий.

- **Тумба-умывальник** – корпусная конструкция с посадочным местом под раковину с одним или несколькими фасадами (створками, раздвижными или откидными). Возможно наличие одного или нескольких ящиков, корзины для белья и прочей фурнитуры.
- **Шкаф подвесной** – корпусная конструкция с одной или двумя навесными фасадами и задней стенкой; оснащается навесами для крепления к стене.

* Изготовитель оставляет за собой право по согласованию с потребителем проводить комплектацию набора одной или разных моделей из изделий, входящих в различные наборы.

- **Шкаф угловой** – корпусная конструкция, выполненная в форме призмы (чаще треугольной или её модификаций) и предназначенная для установки или навеса в угол ванной комнаты. Оснащается навесами для крепления к стене.
- **Шкаф-колонна** – корпусная конструкция с одним или двумя навесными фасадами и регулируемые по высоте полками, с задней стенкой; оснащается ножками или мебельными подпятниками для установки на пол и навесами для крепления к стене. Возможно наличие одного или нескольких ящиков, корзины для белья и прочей фурнитуры.
- **Зеркало** – зеркальное полотно, прикреплённое к подложке; возможно наличие нижней полки. В верхней части изделия предусмотрено освещение в виде менсолы (верхней панели с электрооборудованием) с установленными светильниками или светильниками, прикрепляемыми к подложке зеркала. Выпускаются также зеркала, дополненные одним или двумя шкафчиками или открытыми полками.
- **Комоды** - корпусная конструкция с одной или двумя навесными фасадами и переставными полками, с задней стенкой; оснащается ножками или мебельными подпятниками для установки на пол. Возможно наличие одного или нескольких ящиков, корзины для белья и прочей фурнитуры. От тумбы отличается отсутствием посадочного места под раковину. Предназначен как для установки рядом с мебелью, так и для отдельного размещения.

1.2 Составные элементы и материалы

Корпус мебели изготавливается из панелей влагостойкого ДСП высшего сорта класса эмиссии формальдегида E1 стандарта качества P5 (в соответствии с ГОСТ 10632-89) с обязательным ламинированным покрытием. Обладает повышенной влагостойкостью и сопротивляемостью износу. Не выделяет вредных испарений в воздух, хорошо выдерживает воздействие бытовых химических средств, за исключением абразивных материалов и едких веществ и жидкостей. Торцы корпусных деталей также защищены матовой или глянцевой кромкой.

Фасадные детали изготовлены из МДФ (Medium Density Fiberboard – древесноволокнистая плита средней плотности).

Все материалы, используемые при производстве корпусов и фасадных частей мебели «Акватон», закупаются у европейских производителей и соответствуют российским стандартам, что подтверждено сертификатами соответствия №РОСС FI.CH01.B52050, №РОСС PL.AE05.H00027, сертификатом системы качества ИСО 9002 №1693-01, санитарно-эпидемиологическими заключениями № 78.02.03.536.П.000656.03.01, №67.СО.1.229.П.000484.05.02.

Отделка корпусов и фасадных частей осуществляется по сложной многоступенчатой технологии лакокрасочными материалами европейских производителей. Окраска осуществляется по замкнутому циклу на закрытой линии без участия человека, что позволяет снизить влияние человеческого фактора до минимума. Применяемая Акватонем технология окраски высокоглянцевыми эмалями ультрафиолетового отверждения позволяет исключить из технологического процесса традиционную сушку деталей, а, следовательно, и попадание инородных предметов на глянцевую поверхность; главными её потребительскими достоинствами являются высокая твёрдость покрытия и высокая степень глянца. Качество используемых в производстве эмалей подтверждено санитарно-эпидемиологическим заключением № 50.РА.01.238.П.000389.02.04 и сертификатом соответствия РОСС ES.AE95.ВО1243

Зеркала, используемые при производстве мебели «Акватон», изготовлены из зеркальных полотен производства Бельгии, Турции и Польши с амальгамой на основе серебра, которая обладает повышенной влагостойкостью. Грани всех зеркал в обязательном порядке отполированы; на некоторых моделях на зеркала нанесена декоративная гравировка. Обработка ведётся на высокоточном оборудовании с минимальными допусками. Качество зеркальных полотен подтверждено санитарно-эпидемиологическим заключением №23.КК.08.598.П.0006352.10.02.

Надёжная *фурнитура* европейских поставщиков, таких как Hafele, Hettich, Grass, Blum и других, системы выдвижных ящиков, петли, шарниры, шариковые направляющие, опоры, обеспечивающие долгую надёжную работу всех подвижных частей конструкции, соответствуют как европейским стандартам, так и российским ТУ-13-40-92. Использование евро-винтов, шкантов, стяжек, а также сама сборка под прессом – всё это направлено на обеспечение максимального уровня влагостойкости и прочности конструкций изделий.

Электрооборудование, используемое Акватонем, соответствует нормативам UN-EN 60598 Европейского союза по электротехнике. Его качество и соответствие Российским стандартам подтверждено сертификатами соответствия № РОСС ES.AE93.Ф00996, № РОСС ES.AE25.A01782, № РОСС ES.AE25.A01794.

2. Комплектность изделий

В настоящем разделе описывается только комплектация изделий, продаваемых в собранном виде. Комплектация и руководство по сборке моделей мебели, предназначенных для самостоятельной сборки в домашних условиях, прилагается отдельно. **Если вы купили разборное изделие, проверьте наличие соответствующего приложения!**

2.1 Тумбы

Тумбы выпускаются как под *раковину*, предназначенную для установки непосредственно на неё, так и *выкатные* – для раковин, которые крепятся к стене и не касаются тумбы. В первом случае во всех тумбах с фронтальной стороны имеется вырез, сделанный именно под ту раковину, которая предусмотрена производителем; это объясняется индивидуальностью каждой модели раковины.

Внимание! Не пытайтесь установить на тумбу раковину, не предусмотренную изготовителем. Это повлечет появление зазоров между раковиной и тумбой, которые могут привести к неустойчивому положению раковины на тумбе, что в ряде случаев может повлечь за собой падение раковины и привести к травмам.

2. 1. 1. Все раковины оснащены отверстием для перелива. Во всех моделях, кроме ряда раковин из литого мрамора перелив выполнен в теле раковины и не требует дополнительных устройств. Комплектация отверстия для перелива хромированным кольцом зависит от производителя раковин.

2. 1. 2. Тумбы могут комплектоваться *полками*, которые могут быть врезными и вкладными. Врезные полки устанавливаются на фабрике посредством шкантов или евровинтов и не имеют возможности регулировки. Вкладные полки могут регулироваться по высоте.

2. 1. 3. Все напольные изделия компании «Акватон» оснащаются *опорами*, в качестве которых могут выступать ножки, мебельные подпятники или поворотные опоры (колеса). Ножки и поворотные опоры устанавливаются на тумбу покупателем, для чего в комплект приложены саморезы $\varnothing 4*15$ мм или $\varnothing 3,5*15$ (как правило, по 4 шт. на каждую ножку)¹. Процесс установки ножек описан в разделе 3. 1.

Внимание! Не используйте для установки ножек и поворотных опор саморезы, не входящие в комплект изделия, – они могут быть слишком короткие (тогда тумба будет стоять неустойчиво и при наличии дополнительной нагрузки может упасть) или слишком длинные (в этом случае дно тумбы будет просверлено насквозь, что приведет к появлению незащищенных от влаги отверстий); саморезы другого диаметра так же могут привести к указанным выше проблемам.

Мебельные подпятники устанавливаются на фабрике. Они исключают контакт тумбы с полом и защищают от дополнительного попадания влаги на корпус.

Помимо напольных тумб выпускаются тумбы подвесные и полуподвесные. Они крепятся к стене на *регулируемых навесах* (подробнее об их регулировке см. раздел 4). Подвесные тумбы не имеют ножек и подвешиваются таким образом, чтобы их раковина оказалась на

¹ Производитель оставляет за собой право менять комплектность ножек и другой внешней фурнитуры на аналогичные, если это не ухудшает потребительские и эстетические качества изделия

том же уровне, что и у напольной (рекомендуемая высота верхней плоскости раковины 800-850 мм). Полуподвесные имеют в комплекте две ножки, которые устанавливаются спереди; вместо задних ножек тумба вешается на стену так, чтобы она опиралась на передние.

Большинство моделей компании «Акватон» предусматривает наличие *ручек* на фасадах, за исключением тех случаев, когда предусмотрены альтернативные способы открывания дверей – пружинные защёлки, дополнительная специальная фрезеровка и выступы. Все ручки идут в комплекте с винтами Ø4 мм.

Внимание! Используйте только винты, которыми укомплектовано купленное Вами изделие, так как другие винты могут не подходить по длине или диаметру, что может затруднить открывание фасадов (ручки будут болтаться или соскакивать с винтов при открывании).

В ряде тумб имеются системы выдвижных ящиков, об устройстве и регулировке которых Вы можете прочитать в разделе 4.

2.2 Зеркала

Компания «Акватон» выпускает зеркала, зеркала-полки, зеркала со шкафом и зеркальные шкафы.

Зеркала со шкафчиками комплектуются либо врезными полками из влагостойкой ДСП, которые крепятся на шканты, либо из стекла, которые устанавливаются на полкодержатели, при этом высоту полки покупатель может определить сам, переставив полкодержатели и заглушив оставшиеся отверстия (см. раздел 4. 1).

Все зеркальные полотна крепятся на подложку при помощи двустороннего скотча и клея-герметика, обеспечивающего надежную фиксацию. Для установки зеркал и шкафов на стену используются два вида навесов. Более подробно об установке и регулировке навесов рассказывается в разделе 4. 2.

Зеркала, выпускаемые компанией «Акватон», как правило, оснащены дополнительной подсветкой. В зависимости от модели светильники могут быть установлены при сборке на заводе или прилагаться в упаковке. Ряд светильников - галогеновые, круглые – мощностью 20 Вт каждый; их подключение производится через трансформатор. Другие светильники рассчитаны на напряжение 220 В. Большинство моделей оснащены розеткой на 220 В и выключателем.

Для удобства ряд шкафчиков на крупногабаритных зеркалах оснащен металлическими ограничителями.

2. 3. Колонны и комоды

Компания «Акватон» выпускает шкафы-колонны и комоды в напольном и подвесном исполнении. В обоих случаях они комплектуются регулируемыми мебельными навесами (см. раздел 4). В напольном исполнении колонна или комод снабжены опорами или мебельными подпятниками; в этом случае несущие пластины или крючки для навесов следует располагать на стене таким образом, чтобы изделие стояло на полу (см. раздел 4). В случае отсутствия опор или подпятников, шкаф следует навешивать над полом на расстоянии, удобном для покупателя (рекомендуемое расстояние верхней грани шкафа-колонны – 200 см). Все колонны комплектуются врезными или вкладными полками, установка и регулировка которых описана в разделе 4.

3. Рекомендации по установке и эксплуатации мебели

Вся мебель, производимая компанией «Акватон», проектируется с учетом требований ГОСТ. Правильное её расположение и установка обеспечат Вам наиболее комфортное использование нашей продукции. Кроме того, обращаем Ваше внимание на то, что сохранность мебели и срок её службы зависят не только от материалов, но и от правильного ухода за мебелью в процессе её эксплуатации.

Обращаем Ваше внимание на то, что для успешного монтажа Вашей мебели необходимо подготовить помещение и коммуникации. Примите наши рекомендации.

1. Помещение должно быть освобождено от старой мебели, старой сантехники, строительного мусора.
2. Стены должны быть ровными, вертикальными, углы сопряжения 90°. Это крайне важно для установки угловых моделей.
3. Стены должны быть достаточно прочными, так как мебель довольно тяжелая. Нельзя крепить мебель на стены, выполненные по каркасной технологии с финишным покрытием из гипсокартона, аццида и других подобных материалов. В этом случае в каркас стены, на которую будет устанавливаться изделие, необходима дополнительная установка закладных реек из прочных материалов или металлических уголков и кронштейнов.
4. Чтобы при сверлении стен не повредить кабели электропроводки, разводки отопления, водопровода, внимательно изучите точные схемы разводки коммуникаций.
5. Приступая к монтажу мебели, ознакомьтесь и строго соблюдайте схемы подключения труб водоснабжения, канализации и электропроводки, идущие в комплекте с приобретенной мебелью.

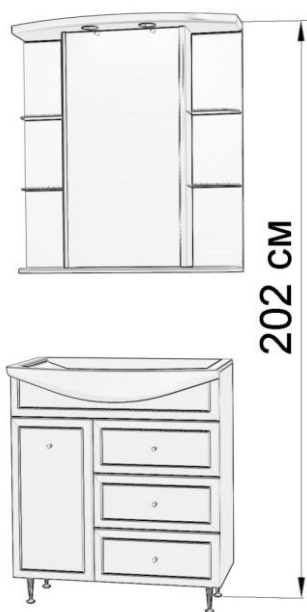
Для наибольшей устойчивости **ножки** крепятся к основанию тумбы как можно ближе к её краю. Передние ножки установите, максимально выдвинув вперёд и раздвинув на максимальную ширину. Задние ножки установите с учетом особенностей помещения (наличие

пристенного плинтуса, открытые коммуникационные трубы), сдвинув назад на максимально возможной ширине. Ножки могут быть как регулируемые, так и нерегулируемые.

Внимание! При установке, либо при навешивании тумбы необходимо следить за тем, чтобы верхняя плоскость тумбы была строго горизонтальна (используйте строительный уровень). При установке раковины на тумбу убедитесь, что раковина также установлена строго в горизонтальной плоскости (используйте строительный уровень). В противном случае неправильный монтаж может привести к негативным последствиям в виде перекоса фасадов, несрабатыванию механизмов плавного закрытия ящиков, а также к не полному сливу воды из раковины.

Прикрепите тумбу к стене шурупами сквозь верхнюю заднюю планку, если на Вашей модели не установлены специальные навесы для крепежа к стене. Более подробно об установке и регулировке данных навесов рассказывается в разделе 4.3. Если раковина имеет специальные проушины для крепления к стене, закрепите её. Если раковина имеет в комплекте набор труб для перелива – установите их.

Во избежание деформации материала корпуса и фасадных частей изделия не следует устанавливать тумбу вплотную к краю ванной и герметизировать место соприкосновения.



Расстояние между источником воды и мебелью должно быть таким, чтобы обеспечить доступ ко всем корпусным и фасадным частям при возникшей необходимости удаления с них воды. При попадании влаги на внутренние поверхности мебели необходимо протереть их сухой мягкой тканью.

Внимание! Избегайте хранения внутри мебели мокрых и влажных вещей. Это может повлечь деформацию корпусных деталей.

При ослаблении узлов резьбовых соединений необходимо их периодически подтягивать.

Для изделий, имеющих крепление к стене, использовать крепёжную фурнитуру из комплекта поставки.

Внимание! Используя для крепления изделия к стене фурнитуру, не входящую в комплект поставки, Вы подвергаете себя риску вследствие возможного ненадежного крепления мебели к стене.

Если раковина оснащена дополнительными отверстиями для крепления к стене (снизу на задней поверхности), то рекомендуем прикрепить к стене и ее. Для большей герметичности шов между раковиной и стеной обработайте герметиком.

Если Вы приобрели мебель в комплекте с отдельно подвешиваемой раковиной из литого мрамора (например, Отель), то при её установке обратите внимание на следующие рекомендации.

Высоту установки раковины выберите так, как Вам удобно. Согласно стандартам (с учетом требований эргономики) расстояние от верхней поверхности раковины до пола должно быть 800...850 мм (по верхней поверхности раковины). Крепление раковины к стене рекомендуем осуществлять следующим образом:

1. Разметьте места, в которых Вы планируете установить крепления к стене.
2. Прикрепите к стене анкерные болты (их вид зависит от типа отделки стены и приобретается отдельно), с помощью которых закрепите угловые навесы, поставляемые в комплекте с раковиной.
3. Прикрепите раковину к навесам с помощью двусторонней клейкой ленты, с которой следует удалить защитный слой и поместить между навесом и раковиной, после чего сильно прижать последнюю. После кристаллизации рабочего вещества скотча (несколько часов) изделием можно пользоваться.

Зеркало рекомендуем вешать так, чтобы его верхняя часть располагалась на высоте 200-205 см (см. рис. 1), а при установке зеркала рядом со шкафом-колонной рекомендуем вешать зеркало так, чтобы его верхняя граница совпадала с верхней полкой шкафа.

Если Ваше зеркало оснащено системой подогрева для предотвращения запотевания, то при расположении его в ванной комнате учитывайте, что нагревательный элемент расположен немного выше центра зеркального полотна.

4. Рекомендации по регулировке мебельной фурнитуры, осуществляемой

В ДОМАШНИХ УСЛОВИЯХ

4. 1. Для установки *вкладных полок* установите 4 полкодержателя на одном уровне, наиболее удобном для Вас. Неиспользуемые отверстия, предназначенные для регулировки полки, закройте заглушками и установите полки.

Внимание! Не оставляйте на тумбе незащищённых заглушками открытых отверстий, так как в них может попасть вода и вызвать разбухание мебели. В этом случае «Акватон» вправе отказать в гарантийном обслуживании.

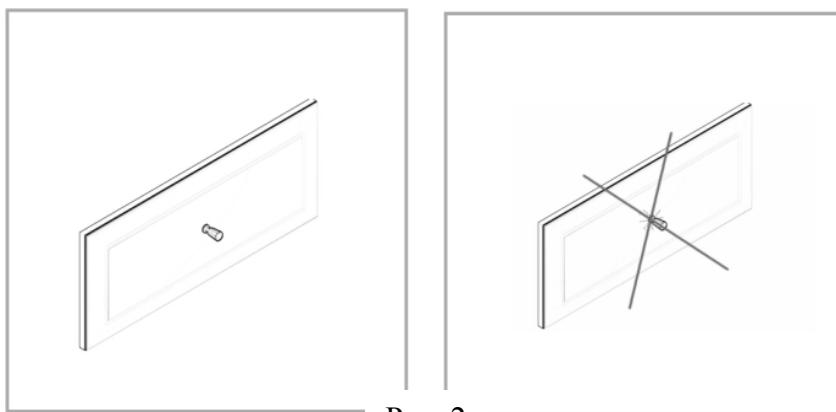


Рис. 2

Для установки *ручки*, закрепите её на фасаде с помощью винтов, идущих в комплекте. Для этого на фасаде имеются специальные отверстия. Во время установки придерживайте ручку рукой и не поворачивайте её, так как это может повлечь повреждение фасада (см. рис. 2).

Рис. 2

Внимание! Если при установке возникла необходимость выполнения вырезов в панелях изделия, то торцы открытых срезов обязательно должны быть надежно изолированы от воды гидроизолирующими материалами (силиконовый герметик, нитроцеллюлозная или акриловая краска, лак и т. д.). Отсутствие изоляции вырезов, выполненных в корпусе, или её дефекты могут повлечь за собой разбухание повреждённых частей изделия. В этом случае компания «Акватон» не несет дальнейшей ответственности за эксплуатацию повреждённого Вами изделия.

4. 2. Мебельные навесы

Мебель компании “Акватон” производится с различными регулируемыми и нерегулируемыми мебельными навесами, в зависимости от дизайна и конструктива изделия.

4.2.1 Регулируемые мебельные навесы SAN 130

Данные навесы комплектуются двумя несущими пластинами или крючками, крепящимися к стене (см. рис. 3). Установка изделия в этом случае осуществляется следующим образом:

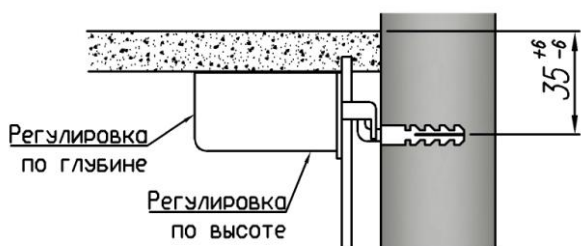


Рис. 3

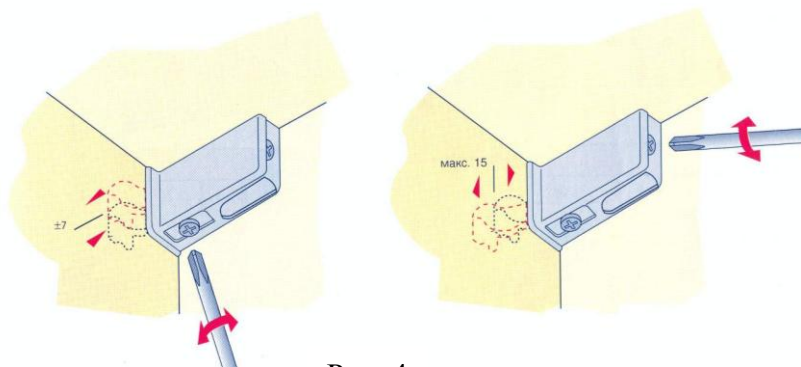


Рис. 4

Прикрепите к стене несущие пластины или крючки в соответствии со схемой (рис. 4).

- Диапазон регулировки по высоте 12 мм, а по глубине - 14 мм.

- Вращая винт регулировки по глубине против часовой стрелки, выдвиньте крючок навеса (не путать с крючком, прилагаемым в комплекте).
- Когда крючки обоих навесов выдвинуты, навесьте изделие крючками на несущие пластины или крючки, прикрепленные к стене. Отрегулируйте положение изделия с помощью регулировочных винтов так, чтобы верхняя плоскость изделия была строго горизонтальна (используйте строительный уровень).

4.2.2 Р-образные нерегулируемые навесы

Данные навесы комплектуются двумя саморезами и дюбелями к ним. Монтаж изделия следует производить следующим образом:

- Измерьте расстояние между навесами и расстояние от навеса до верхнего края зеркала
- Заверните в стену саморезы так, чтобы они совпали с навесами, находились в одной плоскости строго горизонтально (используйте строительный уровень).

4.2.3 Регулируемые мебельные навесы Samar

Данные навесы комплектуются двумя несущими пластинами, крепящимися к стене (см. рис. 5). Установка изделия в этом случае осуществляется следующим образом:

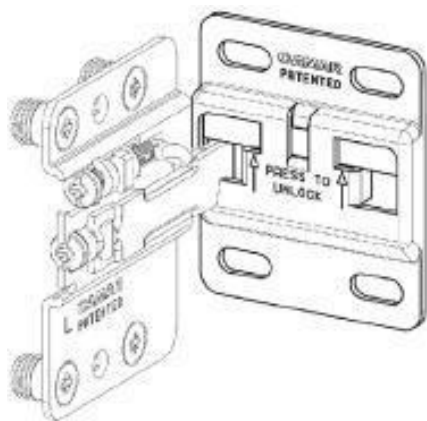


Рис. 5

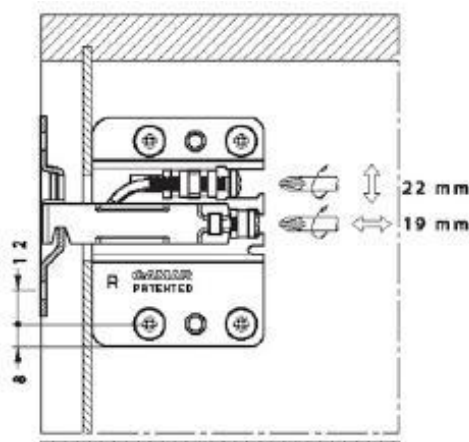


Рис. 6

Прикрепите к стене несущие пластины в соответствии со схемой (рис. 6).

- Диапазон регулировки по высоте 22 мм, а по глубине - 19 мм.
- Вращая винт регулировки по глубине, выдвиньте крючок навеса.
- Когда оба крючка навеса выдвинуты, навесьте изделие крючками на несущие пластины, прикрепленные к стене. Отрегулируйте положение изделия с помощью регулировочных винтов так, чтобы верхняя плоскость изделия была строго горизонтальна (используйте строительный уровень).

4.2.4 Регулируемые мебельные навесы SAH 215

Данные навесы комплектуются двумя крючками, крепящимися к стене. Установка изделия в этом случае осуществляется следующим образом:

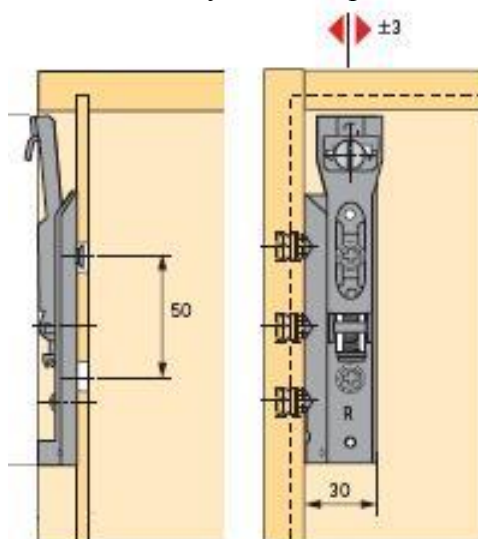
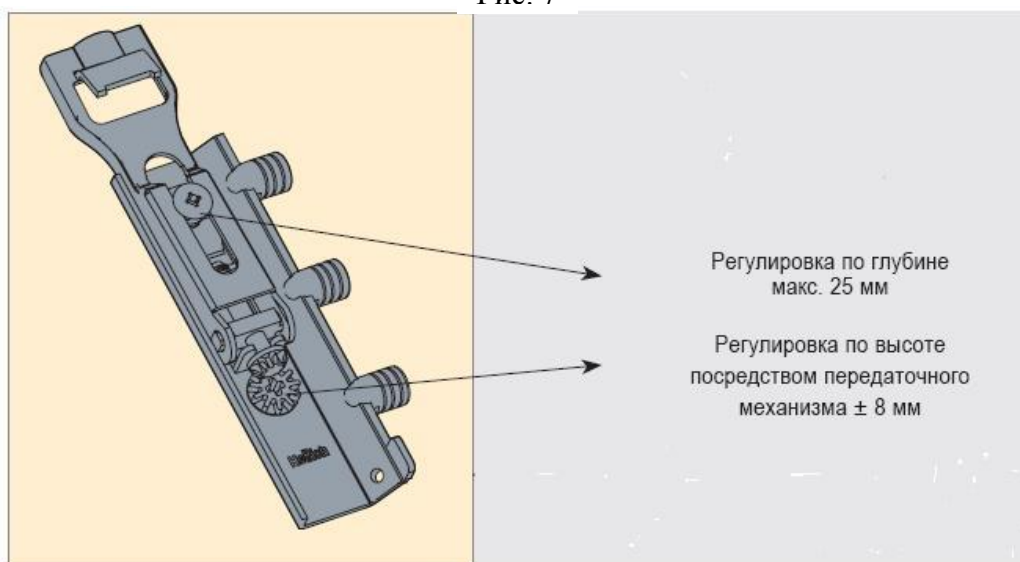


Рис. 7



Регулировка по глубине
макс. 25 мм

Регулировка по высоте
посредством передаточного
механизма ± 8 мм

Рис. 8

Прикрепите к стене крючки в соответствии со схемой (рис. 7).

- Диапазон регулировки по высоте 8 мм, а по глубине - 25 мм.
- Вращая винт регулировки по глубине против часовой стрелки, выдвиньте крючок навеса (не путать с крючком, прилагаемым в комплекте).
- Когда крючки обоих навесов выдвинуты, навесьте изделие на крючки, прикрепленные к стене. Отрегулируйте положение изделия с помощью регулировочных винтов так, чтобы верхняя плоскость изделия была строго горизонтальна (используйте строительный уровень).

4.3. Регулировка петель

Все используемые петли имеют возможность регулировки.

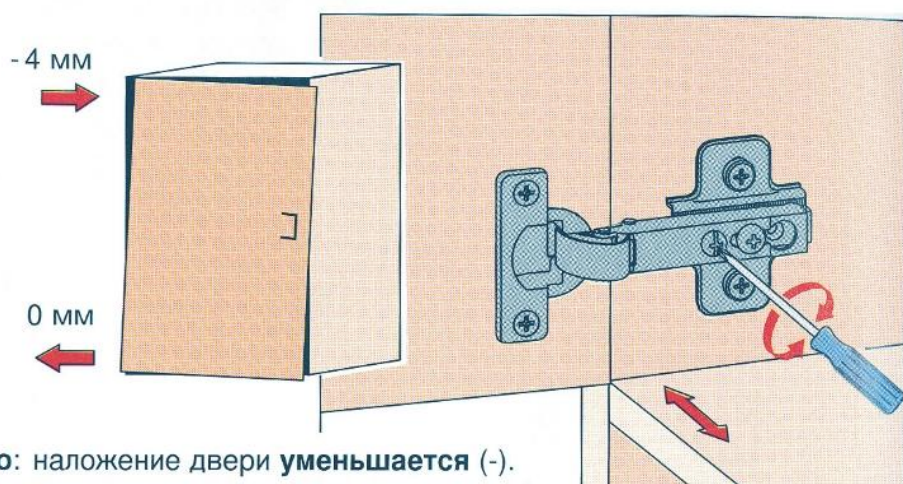
В изделиях компании «Акватон» применяются 3 типа систем петель:

- Стандартные петли с диаметром чашки Ø26мм.
- Петли быстрого монтажа с диаметром чашки Ø35мм.
- Петли для откидной створки

При необходимости Вы можете осуществить регулировку сами с помощью отвертки. Для этого ознакомьтесь со следующими схемами:

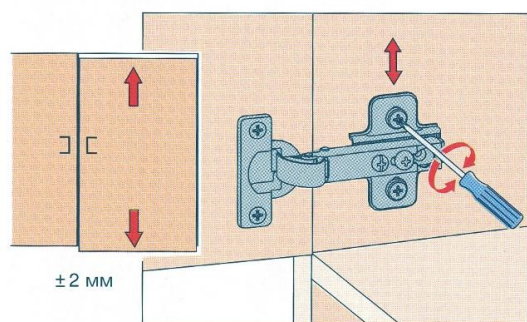
4.3.1 Регулировка стандартных петель с диаметром чашки Ø26мм

Регулировка наложения



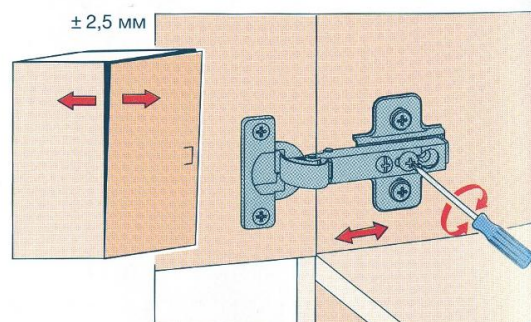
Винт вращать **вправо**: наложение двери **уменьшается (-)**.
Винт вращать **влево**: наложение двери **увеличивается (+)**.

Регулировка по высоте



При помощи **ответных планок, регулируемых по высоте**, можно точно установить высоту положения двери.

Регулировка расстояния от корпуса

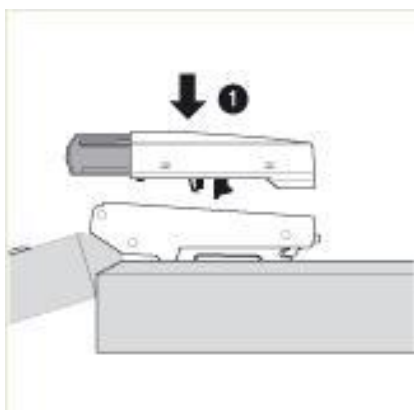


Освободить крепежный винт и отрегулировать расстояние между дверью и боковиной шкафа. Затем крепежный винт снова затянуть.

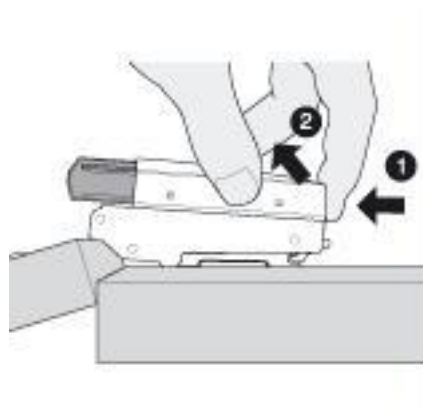
4.3.2 Регулировка петель быстрого монтажа с диаметром чашки Ø35мм

- без демпфирования
- с накладным демпфером
- с интегрированным демпфером

Если у Вас изделие с петлями с накладным демпфером, то для её регулировки необходимо снять демпфер.



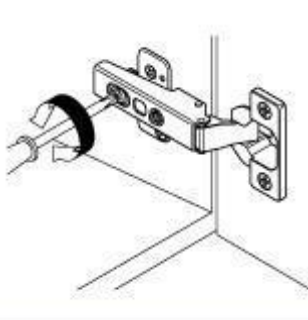
Монтаж демпфера



Демонтаж демпфера

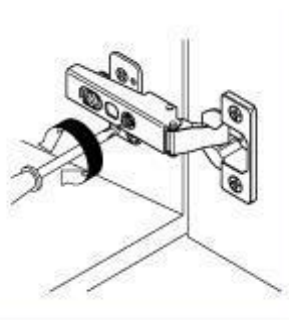
Если у Вас на изделии установлены петли без накладного демпфера, то регулировочные винты скрыты за декоративной заглушкой, которая устанавливается и снимается по аналогии с демпфером.

Только после снятия демпфера или декоративной заглушки можно приступить к непосредственной регулировке петли.



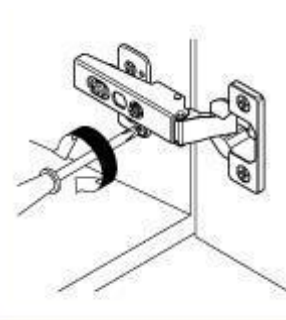
Регулировка по глубине

+3 мм / - 1 мм



Регулировка по ширине:

+ / - 2 мм



Регулировка по высоте:

макс. ± 3 мм

4.3.3 Регулировка петель для откидной створки

Регулировка выполняется в случае несоответствия зазоров между фасадом откидным и смежными с ним деталями, устранения трений между ними. При необходимости отрегулировать фасад на изделии воспользуйтесь следующими рекомендациями:

- ослабьте фиксирующий винт №1 (рис.9)
- вручную отрегулируйте фасад откидной
- для регулировки фасада откидного в горизонтальной плоскости с панелью необходимо воспользоваться винтом №2 (рис.9)
- по завершению всех регулировок необходимо закрепить фиксирующий винт №1.

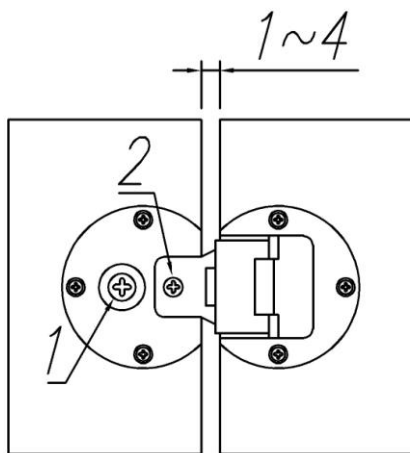


Рис. 9

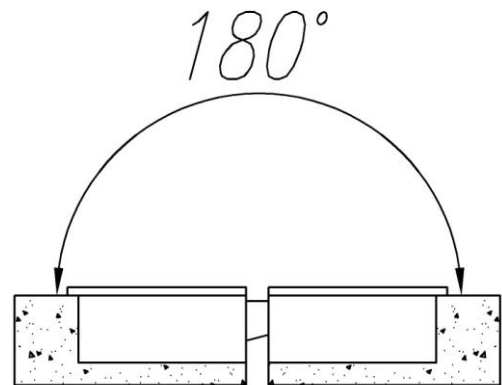


Рис. 10

4. 4. Система выдвижных ящиков

В изделиях компании «Акватон» применяются 3 типа систем выдвижных ящиков.

4.4.1 Металлбоксы

Металлбоксы (рис. 11) состоят из двух металлических стенок, а также дна и задней стенки, изготовленных из влагостойкой ДСП.

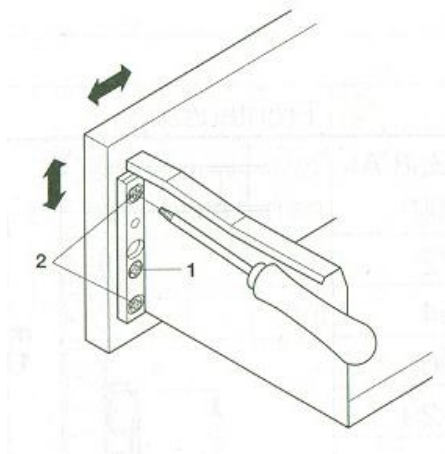


Рис. 11

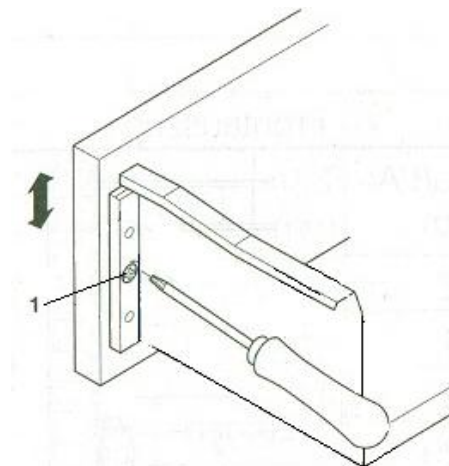


Рис. 12

При необходимости Вы можете сами отрегулировать положение фасада ящика. Для этого ослабьте винты 2 (рис. 11), сместите фасад по вертикали и по горизонтали в нужное положение и снова закрепите винты 2.

Корпусный металлический ящик представляет собой металлический каркас (две боковые и одна задние стенки), которые крепятся к фасаду ящика, дно изготавливается из МДФ или пластика толщиной 3 мм. Для их регулировки просто поверните эксцентриковый винт 1 (см. рис. 12), который обеспечивает регулировку по высоте. Горизонтальная регулировка таких ящиков не предусмотрена, так её необходимость исключается жесткой конструкцией крепления.

4.4.2 Фанерный ящик или ящик из ВДСП

Данные ящики крепятся к фасаду при помощи винтов. При необходимости отрегулировать фасад на данных ящиках воспользуйтесь следующими рекомендациями. Обращаем Ваше внимание, что средняя величина зазоров между фасадными частями равна 2мм.

Корпус выдвижных фанерных ящиков или ящиков из ВДСП состоит из двух боковых, передней, задней стенок и дна. Фасад крепится к корпусу ящика посредством винтов.

С помощью этих винтов, расположенных на тыльной стороне фасада ящика (рис.13), и осуществляется регулировка фасадов. Ослабьте винты, вручную отрегулируйте фасад как горизонтально, так и вертикально (рис.14). После окончания регулировки нужно снова зафиксировать фасад с помощью этих винтов.

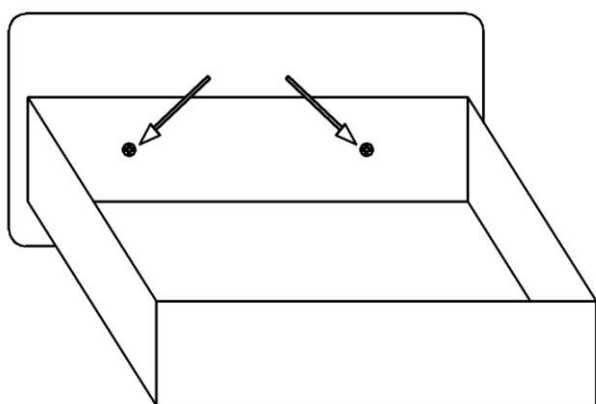


Рис.13

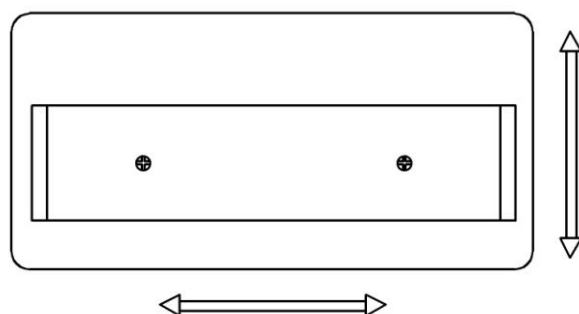


Рис.14

4.4.3 Двустенный ящик

Компания «Акватон» использует данные системы различных европейских фирм: Blum, Grass, FGV и другие. Система выдвижных двустенных ящиков состоит из двух металлических боковых стенок, задней стенки и дна ящика из 16мм ВДСП. Фасад ящика крепится непосредственно к боковым стенкам.

Регулировка выполняется в случае несоответствия зазоров между фасадом ящика и смежными с ним деталями, устранения трений между ними. Средняя величина зазоров равна 2мм.

Регулировка фасада ящика на данных системах различных производителей схожа и осуществляется следующим образом:

- снимите декоративную заглушку с боковины ящика (рис.15)

- вращая винты регулировки, согласно схеме (рис.16), устраните несоответствия зазоров между фасадом ящика и смежными с ним деталями.

- если Вы приобрели изделие, в котором установлен выдвижной ящик с рейлинговой системой, то Вы можете отрегулировать наклон фасада путем вращения рейлинга вправо и влево.

- по завершению всех регулировок установите на исходное место декоративную заглушку боковины ящика.

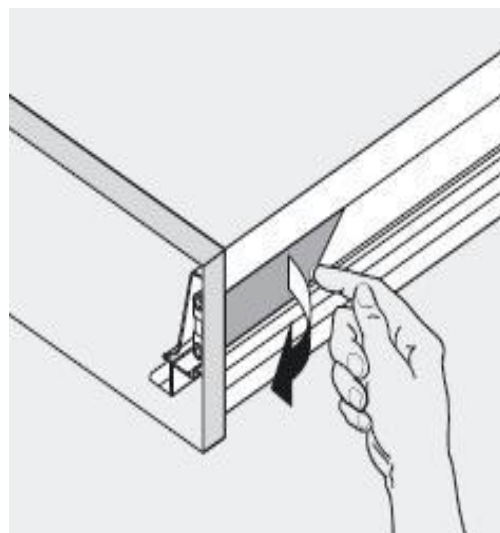
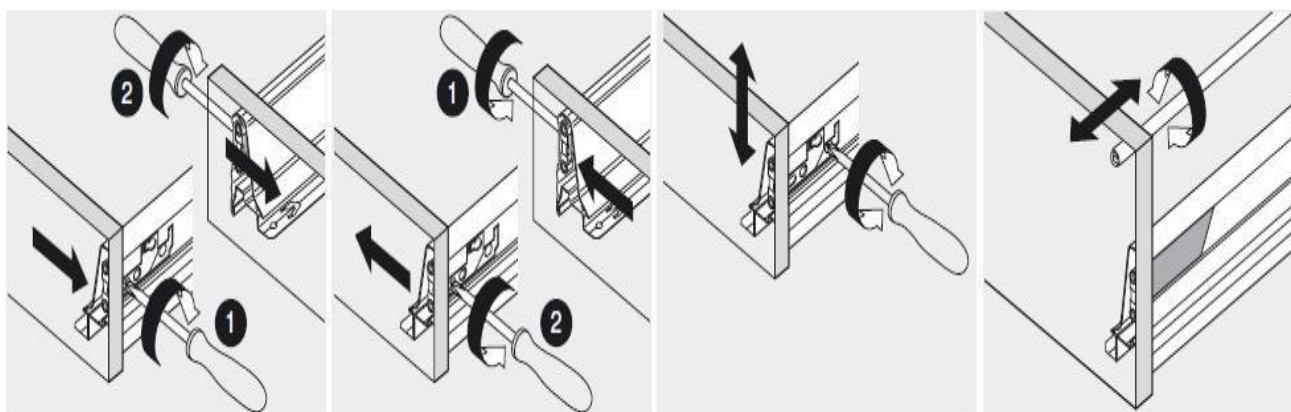


Рис. 15



Регулировка по ширине: вправо
1 мм

Регулировка по ширине: влево
1 мм

Регулировка по высоте: ± 2 мм

Регулировка наклона

Рис. 16

4.5 Система сдвижных створок

В изделиях компании «Акватон» применяется система сдвижных створок. При необходимости Вы можете осуществить регулировку сами. Для этого ознакомьтесь со следующей схемой (рис.17).

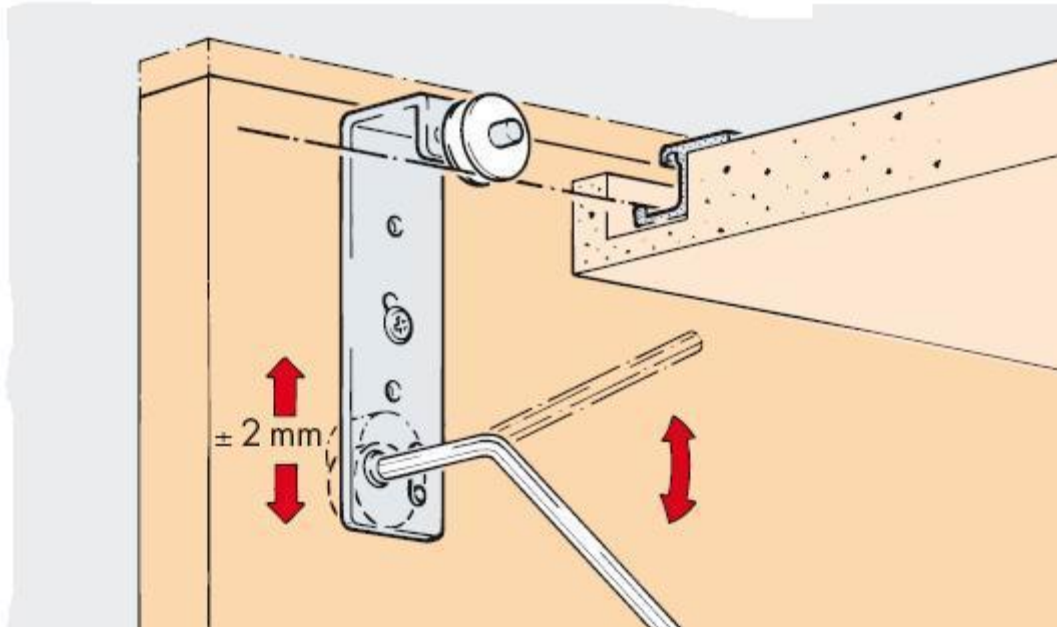


Рис. 17

На тыльной стороне сдвижной фасад-створки находятся верхние держатели. Для регулировки ослабьте фиксирующие винты верхних держателей сдвижной фасад-створки и просто поверните эксцентриковый винт (см. рис. 13), который обеспечивает регулировку по высоте. Выставив сдвижную фасад-створку строго горизонтально (используйте строительный уровень) и, добившись плавного хода без рывков и застреваний, закрепите фиксирующие винты.

4.6 Система отталкивания PUSH

Пластиковый толкатель, представлен в двух видах:

- с резиновым амортизатором
- с магнитом

Комплексное решение для открывания фасадов одним нажатием. В системе есть как накладные, так и врезные толкатели. Несмотря на небольшие размеры, система Push обеспечивает большое усилие открывания и достаточный ход толкания.

Регулировка данной системы одинакова для всех представленных видов толкателей и производится путем вращения штока толкателя по часовой стрелки и против часовой стрелки (рис.18, рис.19). Обратите внимание, что данная регулировка влияет на зазоры между фасад-створкой и смежными с ней деталями. Для правильной работы данной системы необходимый зазор между фасад-створкой и корпусом изделия составляет от 2мм до 4мм.

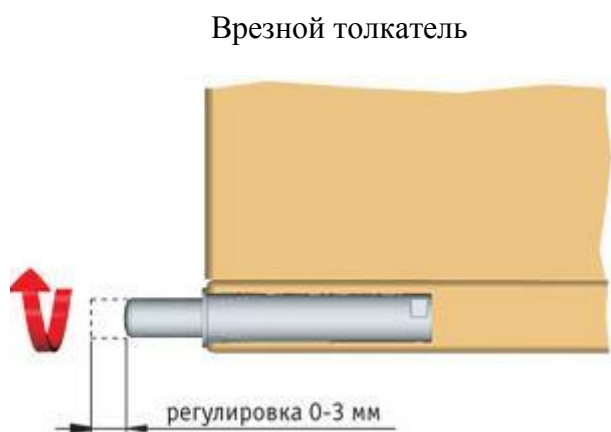


Рис. 18

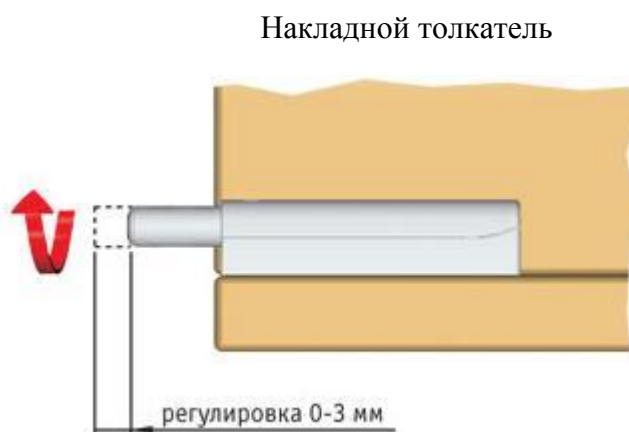


Рис. 19

5. Подключение и обслуживание электрооборудования

Все электрооборудование, используемое в мебели компании «Акватон», предназначено для подключения к сети переменного тока 220 В, 50 Гц. Присоединение к питающей электросети, а так же замена перегоревших ламп должны производиться специалистом-электриком при отсутствии питающего напряжения.

Если изделие комплектуется навесным светильником, произведите его установку (монтаж). Для этого освободите светильник от упаковочного материала и закрепите его на месте монтажа шурупами в просверленные технологические отверстия. Посредством клеммника, поставляемого в комплекте с зеркалом, соедините провода электросети и светильника.

Если изделие оснащено верхней полкой со светильниками (менсолой), то посредством клеммников подсоедините провода от нее к электросети.

5.1 Инструкция по замене перегоревших ламп в светильниках, используемых в изделиях компании «Акватон»

Внимание! В случае перегорания лампы светильника необходимо отключить изделие от электрической сети. Только после этого можно приступить к замене лампы. К лампе (даже выключенной) прикасаться голыми руками запрещено!! Пятна жира, которые останутся на лампе после рук, приведут к тому, что она перегорит при включении. Для замены лампы воспользуйтесь специальными перчатками.

5.1.1. Светильники врезные



Данный светильник используется с капсульной лампой мощностью 20W с цоколем G4. Для замены лампы не нужно демонтировать светильник из мебели, достаточно при помощи отвертки или ножа отсоединить крепежное кольцо, расположенное между корпусом лампы и стеклом (рис.20), затем вынуть стекло, заменить лампу, установить обратно стекло и кольцо. Убедитесь, что защелки на кольце сработали (Вы услышите щелчок).

Рис. 20

5.1.2. Светильники люминесцентные

В изделиях компании «Акватон» используются разные типоразмеры данных светильников, соответственно разной мощности. Все светильники используются с люминесцентной лампой типа Т4.

Для замены лампы необходимо демонтировать защитный пластиковый кожух (рис.21), защищающий её от повреждения, затем заменить лампу и установить обратно пластиковый кожух.



Рис. 21

5.1.3. Светильники навесные

Светильник SABRINA и светильник NEREA

Данные светильники используются с капсульной лампой мощностью до 40W с цоколем G9. Для замены лампы необходимо демонтировать плафон светильника, как показано на схеме (рис.22), затем заменить лампу (рис.23), установить обратно плафон.

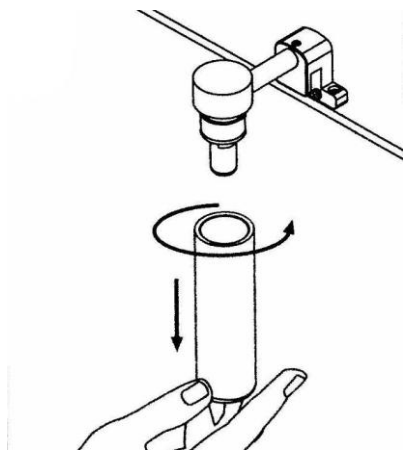


Рис. 22

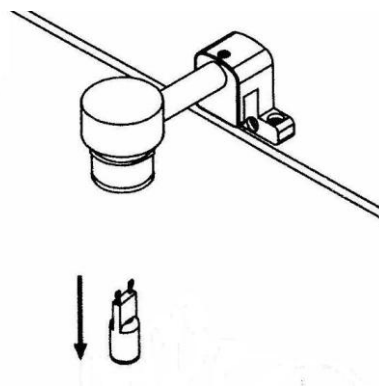


Рис. 23

Светильник ANDREA и светильник VERONICA

Данные светильники идентичны по замене перегоревших ламп и используются с двумя капсульными лампами мощностью до 40W каждая с цоколем G9. Для замены лампы необходимо демонтировать плафон светильника, как показано на схеме (рис.24), затем заменить лампу (рис.25), установить обратно плафон.

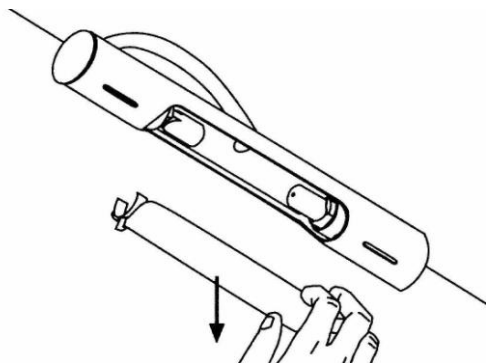


Рис. 24

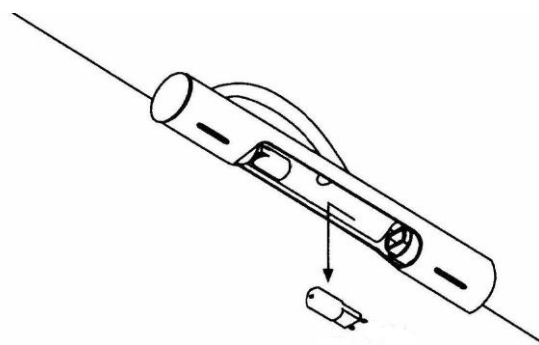


Рис. 25

Светильник BANTIК и светильник QUADRA

Данные светильники идентичны по замене перегоревших ламп и используются с двумя капсульными лампами мощностью до 40W каждая с цоколем G9. Для замены лампы необходимо демонтировать плафон светильника, выкрутив его, как показано на схеме (рис.26), затем заменить лампу (рис.27), установить обратно плафон.

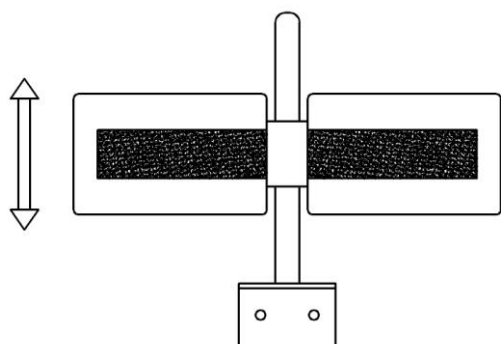


Рис. 26

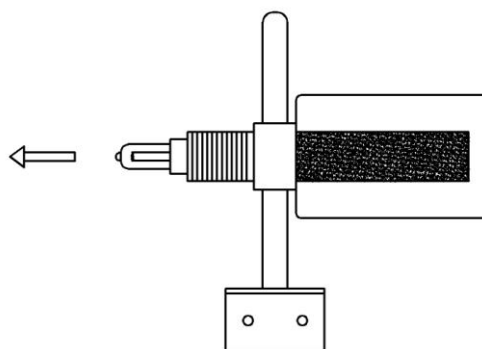


Рис. 27

Светильник LINK

Данный светильник используется с линейной двухцокольной лампой R7s мощностью до 60W. Для замены лампы необходимо демонтировать плафон светильника, потянув его на себя, как показано на схеме (рис.28), затем заменить лампу (рис.29), установить обратно плафон.

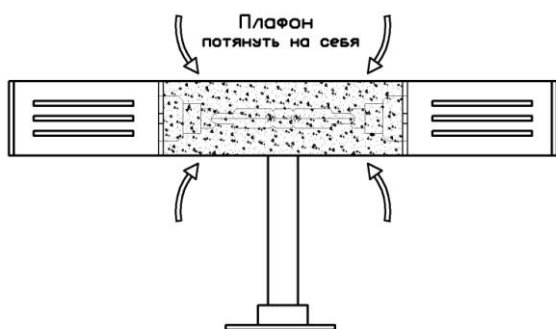


Рис. 28

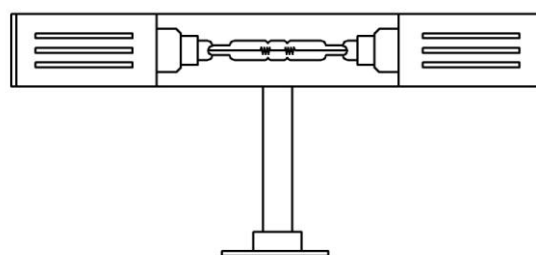


Рис. 29

Светильник LORENA

Данный светильник используется с линейной двухцокольной лампой R7s мощностью до 100W. Для замены лампы необходимо открутить два винта на торцевой панели светильника, снять декоративную накладку, вынуть стекло (рис.30), заменить лампу (рис.31), затем установить обратно стекло, накладку, зафиксировав её винтами.

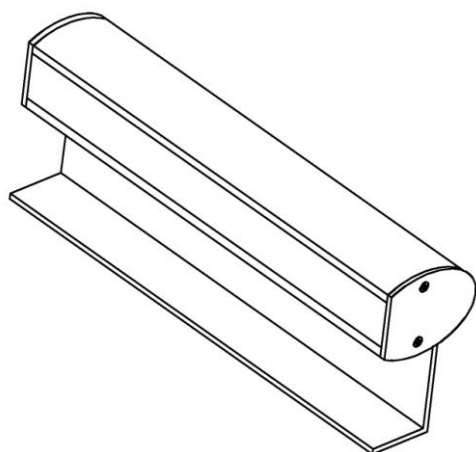


Рис. 30

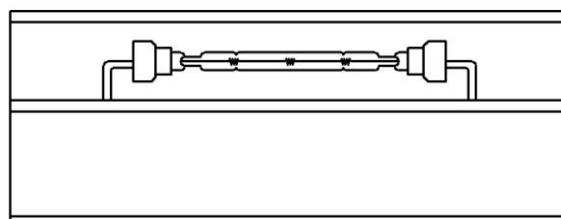


Рис. 31

6. Рекомендации по уходу за мебелью

Особенность ванной комнаты в том, что её микроклимат отличается постоянными перепадами влажности и температуры. Всё это неблагоприятно влияет на мебель, независимо от материала, из которого она изготовлена. Брызги воды, попадающие на мебель, необходимо удалять сухой мягкой тканью.

Нельзя использовать для чистки поверхностей мебели в ванной комнате вещества, содержащие растворители, абразивные чистящие средства, пасты и порошки, жёсткие губки, щётки. Они могут поцарапать лакокрасочное покрытие. Попадание на панели концентрированных косметических средств может привести к их деформации или изменению цвета.

Очистка поверхностей мебели производится влажной мягкой губкой или тряпкой с добавлением нейтральных чистящих средств. По окончании уборки нужно удалить всю влагу сухой мягкой тканью.

На аксессуарах или изделиях с отделкой из хромированного металла даже от чистой воды при высыхании остаются пятна, поэтому необходимо удалить капли сухой мягкой тканью.

При уходе за зеркалами не рекомендуется применять жидкости для чистки окон. От них зеркала могут помутнеть или покрыться пятнами. Следует использовать мягкую ткань, чтобы не поцарапать полотно, и специализированные средства для чистки зеркал. Помимо этого, влага не должна скапливаться на нижней кромке зеркала.

При соблюдении всех рекомендаций по уходу мебель компании «Акватон» прослужит Вам долгие годы и станет неотъемлемой частью Вашей ванной комнаты.

7. Гарантийные обязательства производителя и правила гарантийного обслуживания

1. Компания «Акватон» (далее «Изготовитель») гарантирует, что мебель на момент покупки, приобретённая Вами и обозначенная в гарантийном талоне (далее «Изделие»), является комплектной и соответствует установленным на момент покупки стандартам качества и безопасности и требованиям заключенного договора купли-продажи.
2. Изготовитель обеспечивает бесплатный ремонт Изделия только в случае обнаружения дефектов производственного характера.
3. Комплектность Изделия проверяется Покупателем при получении товара в присутствии Продавца. Послепродажные претензии по укомплектованности изделий не принимаются.
4. Изготовитель оставляет за собой право отказа от бесплатного гарантийного ремонта в следующих случаях:
 - Если Изделие имеет следы постороннего вмешательства или была попытка самостоятельного ремонта.
 - Если обнаружены несанкционированные изменения конструкции Изделия.
 - Если Изделие эксплуатировалось не в соответствии со своим целевым назначением или в условиях, для которых оно не предназначено.
 - Если Изделие использовалось с фурнитурой, не предусмотренной Изготовителем.
 - Если в гарантийном талоне присутствуют исправления, не заверенные Изготовителем.
 - Если обнаружены повреждения Изделия, вызванные неправильным подключением к электросети.
 - Если обнаружены следы хранения внутри мебели мокрых и влажных вещей, а также расслоение, растрескивание и разбухание фасадных деталей и частей корпуса вследствие прямого попадания на них воды.
 - Если дефект появился в результате отсутствия периодического подтягивания резьбовых соединений по мере надобности.
5. Гарантия не распространяется на следующие неисправности:
 - Механические повреждения, как внутренние, так и внешние, полученные в результате неправильной эксплуатации, установки или транспортировки.

- Повреждения, вызванные попаданием на поверхность Изделия едких веществ и жидкостей.
 - Повреждения, вызванные стихией, пожаром, бытовыми факторами.
 - Перегоревшие лампы светильников
6. Гарантия действительна при наличии Гарантийного талона, заверенного печатью Продавца и подписанного Покупателем. Все поля, указанные в Гарантийном талоне обязательны к заполнению!
 7. Гарантийный срок эксплуатации Изделия устанавливается в течение трёх лет при использовании продукции в домашних условиях и в течение 1 года при эксплуатации в местах общественного пользования (в коммерческих учреждениях, театрах, домах отдыха, гостиницах).
 8. Продолжительность гарантийного срока указывается в Гарантийном талоне и исчисляется с Даты продажи Изделия.
 9. Дата продажи и Дата изготовления Изделия указываются в Гарантийном талоне.
 10. Гарантия на заменённые компоненты прекращается вместе с гарантией на Изделие.
 11. Изготовитель снимает с себя ответственность за возможный вред, прямо или косвенно нанесённый продукцией компании «Акватон» людям, домашним животным, имуществу в случае, если это произошло в результате несоблюдения правил и условий эксплуатации, установки изделия; умышленных или неосторожных действий потребителя или третьих лиц.

В случае выявления неисправностей или дефектов следует обратиться в компанию «Акватон» через Продавца или в региональный сервисный центр.

По всем спорным вопросам и при возникновении недоразумений обращайтесь непосредственно в компанию «Акватон» по телефону 8-800-2000-250 или по e-mail otvet@aquaton.ru