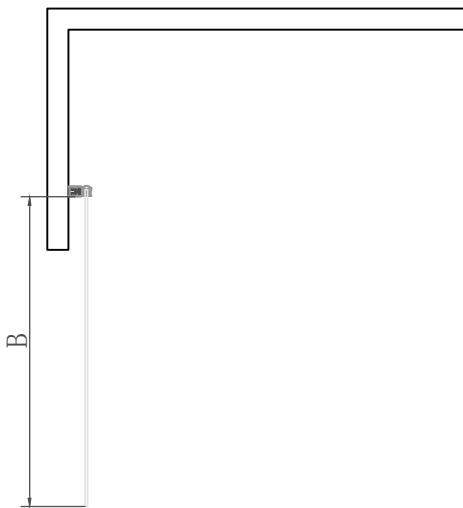
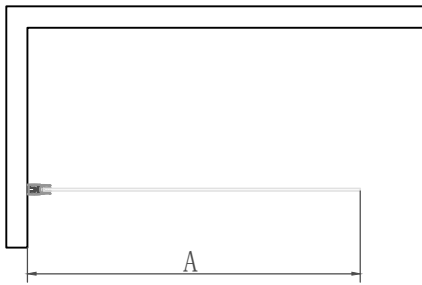
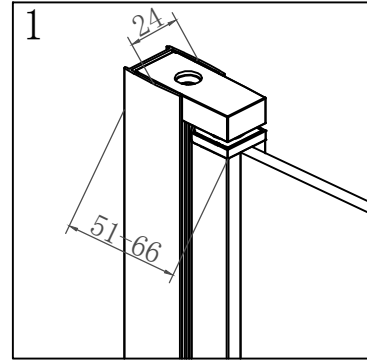
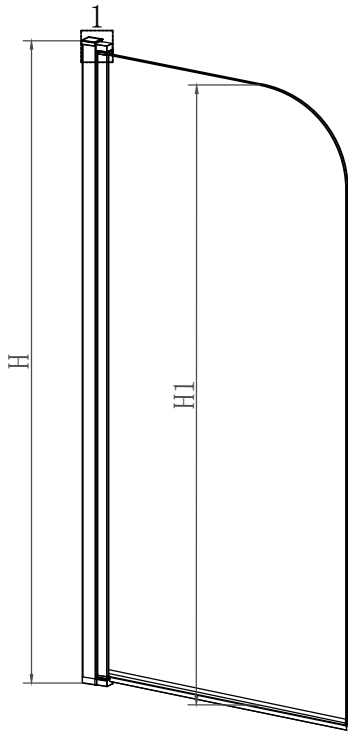


RGW SC-09



	A	B	H	H1
600x1500	585-600	530	1500	1463
700x1500	685-700	630	1500	1463
800x1500	785-800	730	1500	1463